



ビッグ ログ

トンネル工事用換気ファン

BIG LOG CD

静音・省電力な大風量・高圧力ファン



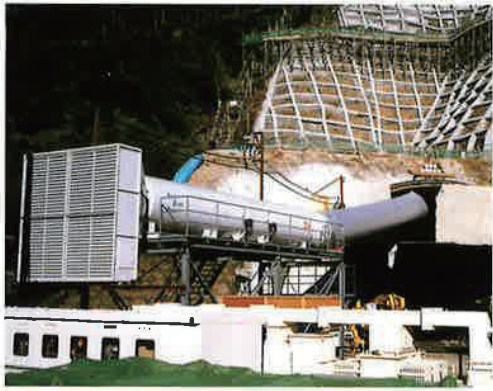
トンネル工事用換気ファン

BIG LOG CD

BIG LOG-CD
N.J.A

ビッグ ログは『大きな丸太』という名前の 工事仮設用送風機です。

高性能軸流送風機の両側に消音器を設けて、大きな丸太のごとく静かなユニットに仕上げました。どの形式のビッグ ログでも、運転中に周囲で普通に会話ができるほど静かです。これから、トンネル工事仮設用送風機は、『ビッグ ログ』と呼んで下さい。



■ 小風量から大風量まで、低圧から高圧まで標準20機種

風量は800m³/minから3,000m³/minまでを標準とし、圧力は50Hzで400mmAq、60Hzで500mmAqを標準としています。送風機を直列に接続して、所定の圧力を出していますので、3台、4台と台数を増やして更に高い圧力を得るユニットを作ることも可能です。用途に応じてご指示下さい。

■ 風量が数値で設定でき、風量一定での運転が可能

動翼可変機構とピトー管による風量検出を組合せて、送風機の能力の範囲で自由に風量の設定ができ、風量一定の運転ができます。換気風量を数値で管理できるため、作業に応じた風量を設定でき、押ボタン一つで風量の変更もできます。風量表示はデジタル。外部の信号で風量を変えることも、外部へ風量信号を出すこともできます。

■ 運転中の圧力を数値で表示

送風機の運転時圧力が数値で操作盤面に表示されます。風管の長さを延長した時、圧力の変化量が一目でわかると、送風機の運転条件を決めるのに大いに役立ちます。即ち、トンネル長さが終わりに近づいたときに、送風機に無理のかからない風量設定が可能となります。送風機が失速に入る圧力に近くなると、圧力設定器が作動して、送風機が停止するようになっています。



■ 消費電力を大幅削減

運転中の風量が表示されるため、作業の内容に応じた風量設定が可能です。更にプログラム設定器により、一定時間を経過すると自動的に所定の風量まで低下させることができます。設定のしかたによって、消費電力を半分近くまで削減できます。換気送風機は常時運転され、その動力が大きいので、大きな経費の削減となります。（プログラム設定器は空気式のみ。）

■ トンネル坑内に設置可能

トンネルの換気はできるだけ排気を主とした方式を採るほうが、坑内の環境が良くなります。従来の仮設用送風機は騒音が大きく、坑内への設置が不適切なものが多かったため、送気方式が主流となっていました。ビッグ ログが坑内の換気方式まで変える役割を果たします。

■ メタンガスにも対応

耐圧防爆型モータを直結型にし、可燃性ガスが発生する場所で使用できるビッグ ログをご提供出来ます。送風機羽根車はアルミ製の為、火花の出ない構造となっています。メタンガスが湧き出す可能性のある、シールド工法に排気方式を採用した工事に最適です。エアーカーテンによるエアーシールと併用してお使い下さい。



■ 手動式可変型も

ビッグ ログの側方に設けてある手動ハンドルを回すと動翼の角度が変わり、運転中に風量の変更ができます。風量%の指示と運転中の圧力から、風量の推定ができます。風量の変更を頻繁に行わない用途に適しています。例えば、可燃性ガスの湧出のないシールド工法の換気用、排気方式における、切羽への局所送気用などに適しています。手動式で運転中の風量表示付もあります。（ピトー管は手動洗浄）

1) 2連型ビッグ ログ：モータ直動型（汎用タイプ）

BIG LOG-CD

No.	形式	周波数	能力	電動機	ファン台数	SL長さ	風量調節	風量表示	操作盤	コンプレッサー	騒音値	(騒音値)
1	CDH900-21-30(4)W	50 Hz 60 Hz	800m³/min X 2550Pa 800m³/min X 3530Pa	30 kW X 4P X 2 200/220 V	2台直列	2 D	手動ハンドル	—	A-△	—	81 dB(A)	(70.5 dB(A))
							手動ハンドル	デジタル表示				
							空気式	1.5 kW				
2	CDH1000-26-55(4)W	50 Hz 60 Hz	1000m³/min X 3630Pa 1000m³/min X 4710Pa	55 kW X 4P X 2 400/440 V	2台直列	2 D	空気式	デジタル表示	A-△	1.5 kW	83 dB(A)	(72.5 dB(A))
							デジタル表示					
3	CDH1120-30-60(4)W	50 Hz 60 Hz	1000m³/min X 3920Pa 1000m³/min X 4900Pa	60 kW X 4P X 2 400/440 V	2台直列	2.5 D	空気式	デジタル表示	A-△	1.5 kW	85 dB(A)	(74.5 dB(A))
4	CDH1250-26-80(4)W	50 Hz 60 Hz	1500m³/min X 3920Pa 1500m³/min X 4900Pa	80 kW X 4P X 2 400/440 V	2台直列	2.5 D	空気式	デジタル表示	A-△	1.5 kW	85 dB(A)	(74.5 dB(A))
5	CDH1250-26-110(4)W	50 Hz 60 Hz	2000m³/min X 4120Pa 2000m³/min X 4900Pa	110 kW X 4P X 2 400/440 V	2台直列	2.5 D	空気式	デジタル表示	A-△	1.5 kW	85 dB(A)	(74.5 dB(A))
6	CDH1400-30-150(4)W	50 Hz 60 Hz	3000m³/min X 3920Pa	150 kW X 4P X 2 400/440 V	2台直列	2 D	空気式	デジタル表示	A-△	1.5 kW	88 dB(A)	(77.5 dB(A))
7	CDH1400-30-175(4)W	50 Hz 60 Hz	3000m³/min X 4600Pa 3000m³/min X 4900Pa	175 kW X 4P X 2 400/440 V	2台直列	2.5D	空気式	デジタル表示	A-△	1.5 kW	89 dB(A)	(78.5 dB(A))

手動ハンドルのデジタル表示のピトー管は手動洗浄

2) シングル型ビッグ ログ：モータ直動型（局所送気用等）

BIG LOG-CD

No.	形式	周波数	能力	電動機	ファン台数	SL長さ	風量調節	風量表示	操作盤	コンプレッサー	騒音値	(騒音値)
8	CDH900-21-30(4)	50 Hz 60 Hz	800m³/min X 1280Pa 800m³/min X 1770Pa	30 kW X 4P 200/220 V	1台	2 D	手動ハンドル	—	A-△	—	80 dB(A)	(69.5 dB(A))
							手動ハンドル	デジタル表示				
							空気式	1.5 kW				
9	CDH1000-26-55(4)	50 Hz 60 Hz	1000m³/min X 1770Pa 1000m³/min X 2350Pa	55 kW X 4P 400/440 V	1台	2 D	手動ハンドル	—	A-△	—	82 dB(A)	(71.5 dB(A))
							手動ハンドル	デジタル表示				
							空気式	1.5 kW				
10	CDH1250-26-80(4) 坑道換気用	50 Hz 60 Hz	2000m³/min X 1770Pa	80 kW X 4P 400/440 V	1台	2 D	手動ハンドル	—	A-△	—	83 dB(A)	(72.5 dB(A))
							手動ハンドル	デジタル表示				
							空気式	1.5 kW				
11	CDH1250-26-110(4) 坑道換気用	50 Hz 60 Hz	2500m³/min X 1470Pa	110 kW X 4P 400/440 V	1台	2 D	手動ハンドル	—	A-△	—	83 dB(A)	(72.5 dB(A))
							手動ハンドル	デジタル表示				
							空気式	1.5 kW				
12	CDH1400-30-150(4)	50 Hz 60 Hz	3000m³/min X 1960Pa	150 kW X 4P 400/440 V	1台	2 D	空気式	デジタル表示	A-△	1.5 kW	83 dB(A)	(72.5 dB(A))

3) 3連型ビッグ ログ：モータ直動型（高圧力用）

BIG LOG-CD

No.	形式	周波数	能力	電動機	ファン台数	SL長さ	風量調節	風量表示	操作盤	コンプレッサー	騒音値	(騒音値)
13	CDH1250-26-80(4)T	50 Hz 60 Hz	1500m³/min X 5300Pa 1500m³/min X 7060Pa	80 kW X 4P X 3 400/440 V	3台直列	2.5 D	空気式	デジタル表示	A-△	1.5 kW	87 dB(A)	(76.5 dB(A))
14	CDH1250-26-110(4)T	50 Hz 60 Hz	2000m³/min X 6180Pa 2000m³/min X 7350Pa	110 kW X 4P X 3 400/440 V	3台直列	2.5 D	空気式	デジタル表示	A-△	1.5 kW	89 dB(A)	(78.5 dB(A))
15	CDH1400-30-150(4)T	50 Hz 60 Hz	3000m³/min X 5880Pa	150 kW X 4P X 3 400/440 V	3台直列	2 D	空気式	デジタル表示	A-△	1.5 kW	91 dB(A)	(80.5 dB(A))

4) 2連型耐圧防爆（d2G4）ビッグ ログ：モータ直動型

BIG LOG-CD

No.	形式	周波数	能力	電動機	ファン台数	SL長さ	風量調節	風量表示	操作盤	コンプレッサー	騒音値	(騒音値)
16	CDX1000-26-55(4)W	50 Hz 60 Hz	1000m³/min X 3530Pa 1000m³/min X 4710Pa	55 kW X 4P X 2 400/440 V	2台直列	2 D	空気式	デジタル表示	A-△	1.5 kW	83 dB(A)	(72.5 dB(A))
17	CDX1250-26-80(4)W	50 Hz 60 Hz	1500m³/min X 3920Pa 1500m³/min X 4900Pa	80 kW X 4P X 2 400/440 V	2台直列	2.5 D	空気式	デジタル表示	A-△	1.5 kW	85 dB(A)	(74.5 dB(A))
18	CDX1250-26-110(4)W	50 Hz 60 Hz	2000m³/min X 4120Pa 2000m³/min X 4900Pa	110 kW X 4P X 2 400/440 V	2台直列	2.5 D	空気式	デジタル表示	A-△	1.5 kW	85 dB(A)	(74.5 dB(A))
							電気式	—				

5) シングル型耐圧防爆（d2G4）ビッグ ログ：モータ直動型

BIG LOG-CD

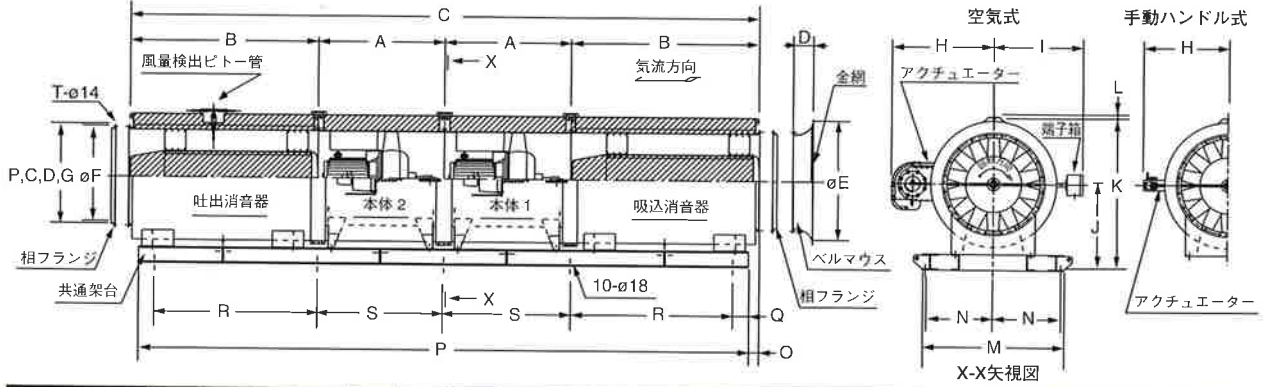
No.	形式	周波数	能力	電動機	ファン台数	SL長さ	風量調節	風量表示	操作盤	コンプレッサー	騒音値	(騒音値)
19	CDX1000-26-55(4)	50 Hz 60 Hz	1000m³/min X 1770Pa 1000m³/min X 2350Pa	55 kW X 4P X 2 400/440 V	1台	2 D	手動ハンドル	—	A-△	1.5 kW	83 dB(A)	(72.5 dB(A))
							空気式	デジタル表示				
20	CDX1250-26-80(4)	50 Hz 60 Hz	2000m³/min X 1770Pa	80 kW X 4P X 2 400/440 V	1台	2 D	手動ハンドル	—	A-△	1.5 kW	85 dB(A)	(74.5 dB(A))
							空気式	デジタル表示				
21	CDX1250-26-110(4)	50 Hz 60 Hz	2500m³/min X 1470Pa	110 kW X 4P X 2 400/440 V	1台	2 D	手動ハンドル	—	A-△	—	85 dB(A)	(74.5 dB(A))
							空気式	デジタル表示				
							電気式	—				

騒音値は60Hz、機側1.5m（機側5.0m）

外形寸法図

BIG LOG CD/CDX

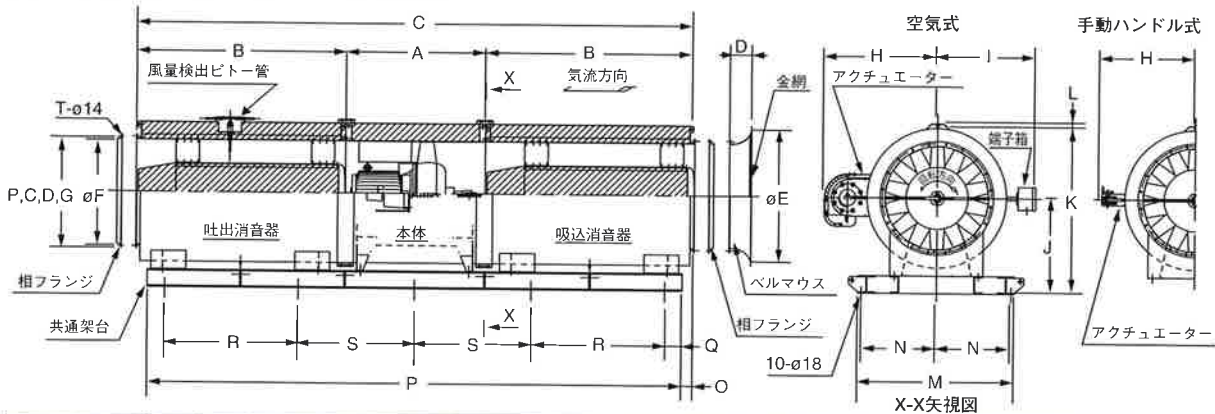
1) 2連型ビッグ ログ：モータ直動型



	A	B	C	D	E	F	G	H		I	J	K	L	M	N	O	P	Q	R	S	T	質量 kg
								空気式	手動式													
CDH900-21-30(4)W	1200	1800	6000	190	1200	900	940	961	837	850	820	1420	40	1350	645	100	5800	150	1550	1200	20	2900
CDH1000-26-55(4)W	1300	2000	6600	210	1340	1000	1040	1011	—	900	860	1510	40	1450	695	100	6400	150	1750	1300	20	3600
CDH1120-30-60(4)W	1420	2800	8440	240	1500	1120	1160	1071	—	1010	950	1660	40	1600	770	110	8220	150	2160	1800	20	5000
CDH1250-26-80(4)W	1500	3125	9250	260	1660	1250	1300	1136	—	1075	1050	1825	40	1800	870	125	9000	150	2550	1800	24	5100
CDH1250-26-110(4)W	1500	3125	9250	260	1660	1250	1300	1136	—	1125	1050	1825	40	1800	870	125	9000	150	2550	1800	24	5100
CDH1400-30-150(4)W	1700	3500	10400	260	1860	1400	1450	1211	—	1200	1150	2000	40	1950	945	125	10150	150	1925	2000	24	8200
CDH1400-30-175(4)W	1800	3500	10600	260	1860	1400	1450	1211	—	1200	1150	2000	40	1950	945	125	10350	150	2025	2000*	24	9000
CDX1000-26-55(4)W	1300	2000	6600	210	1340	1000	1040	1011	—	920	860	1510	40	1450	695	100	6400	150	1750	1300	20	3800
CDX1250-26-80(4)W	1500	3125	9250	260	1660	1250	1300	1136	—	1150	1050	1825	40	1800	870	125	9000	150	2550	1800	24	5300
CDX1250-26-110(4)W	1500	3125	9250	260	1660	1250	1300	1136	—	1150	1050	1825	40	1800	870	125	9000	150	2550	1800	24	5300

*CDH1400-30-175(4)については別途お問合せ下さい。

2) シングル型ビッグ ログ：モータ直動型



	A	B	C	D	E	F	G	H		I	J	K	L	M	N	O	P	Q	R	S	T	質量 kg
								空気式	手動式													
CDH900-21-30(4)	1200	1800	4800	190	1200	900	940	961	837	850	820	1420	40	1350	645	100	4600	150	1150	1000	20	1800
CDH1000-26-55(4)	1300	2000	5300	210	1340	1000	1040	1011	887	900	860	1510	40	1450	695	100	5100	150	1500	1475	24	3700
CDH1250-26-80(4)	1500	2500	6500	260	1660	1250	1300	1136	1012	1075	1050	1825	40	1800	870	125	6250	150	1500	1475	24	3700
CDH1250-26-110(4)	1500	2500	6500	260	1660	1250	1300	1136	1012	1125	1050	1825	40	1800	870	125	6250	150	1500	1475	24	3700
CDH1400-30-150(4)	1700	2800	7300	260	1860	1400	1450	1211	—	1200	1150	2000	40	1950	945	125	7050	150	1675	1700	24	5700
CDX1000-26-55(4)	1300	2000	5300	210	1340	1000	1040	1011	887	920	860	1510	40	1450	695	100	5100	150	1200	1200	20	2600
CDX1250-26-80(4)	1500	2500	6500	260	1660	1250	1300	1136	1012	1150	1050	1825	40	1800	870	125	6250	150	1500	1475	24	3800
CDX1250-26-110(4)	1500	2500	6500	260	1660	1250	1300	1136	1012	1150	1050	1825	40	1800	870	125	6250	150	1500	1475	24	3800

型式表示：CDH 1250 - 26 - 110 (4) W

- 可変節型式
 - 駆動方式
 - 取付方向
 - ファン口径 (mm)
 - ハブ型
 - モータ出力 (kW)
 - モータ極数 (P)
 - 連数
- C : 自動可変
 D : モータ直結、B : ベルト掛け
 H : 水平
 900, 1000, 1120, 1250, 1400
 21, 26, 30
 30, 55, 60, 80, 110, 150, 175
 4
 なし : 1連、W : 2連、T : 3連、Q : 4連

※特殊仕様は別途ご相談下さい



株式会社タニヤマ

本社・尼崎工場 〒660-0834 兵庫県尼崎市北初島町18
 TEL(06)4868-3530 FAX(06)4868-3672
 大阪営業所 〒550-0004 大阪市西区靱本町1丁目11番7号
 信濃橋三井ビルディング3階
 TEL(06)6445-3300 FAX(06)6445-3355
 東京営業所 〒112-0004 東京都文京区後楽2丁目3番27号
 テラル後楽ビル6階
 TEL(03)5805-0558 FAX(03)5805-0557

●お問い合わせは

※このカタログは製品改良のため、仕様・性能表を予告なしに変更することがあります。