

ターボファン

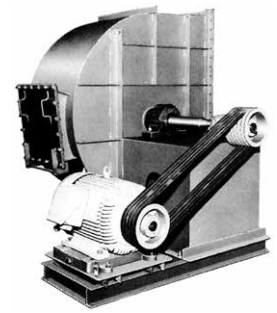
HAF

TERAL



株式会社 **タニヤマ**
TANIYAMA CO.,LTD.

タニヤマのターボファンは、送風機専門メーカーとしての、永年にわたる豊富な経験と実績のもとに、あらゆる産業分野に広くご使用いただける高性能ファンであります。



■機種と圧力範囲

タニヤマのターボファンには、圧力の範囲により4種類があります。

型式	最適圧力
•HAF-30P	1470~2940Pa
•HAF-60P	2940~5880Pa
•HAF-100P・120P	5880~9800Pa

■用途

- 一般産業用
- 集塵装置用
- 焼却炉用
- 公害防止用
- 熱風送・排風用（耐熱型）
- 排煙脱硫用（耐酸型）

その他、あらゆる用途に応じた製品を設計製作いたします。

■遠心送風機の駆動形式

形式	概要
<p>S2</p> <p>オーバーハングホイール形</p>	ケーシングの外側に軸受けを設け、保守・点検を容易にした構造をしており、特殊ガス、高温度、高湿度、塵埃等を取り扱う場合に使用します。
<p>S2-H</p> <p>耐熱形</p>	ボイラ、焼却炉などの熱風を取り扱う場合に主として使用され、軸受けは空冷式（空冷風車にて効率よく冷却）で保守・点検を容易にしており、350℃程度まで使用できます。
<p>S6</p> <p>電動機直動形</p>	電動機の軸端に羽根車を直接取り付けられた形式で構造および取扱が簡単で、据付けスペースが小さく、保守・点検の必要はほとんどありません。
<p>S2-M</p> <p>たわみ軸継手直結駆動形</p>	たわみ軸継手による電動機直結形です。Vベルトの管理が不要で連続運転が可能です。高風圧、大容量の場合に適しています。
<p>S2-HM</p> <p>たわみ軸継手直結駆動耐熱形</p>	熱風や特殊ガスを取り扱う場合で高風圧、大容量の場合に適しています。

■遠心送風機の回転方向と吐出方向

<p>R1 右回転上部水平吐出</p>	<p>R2 右回転上部垂直吐出</p>	<p>R3 右回転下部水平吐出</p>	<p>R4 右回転下部垂直吐出</p>	<p>R5 右回転上部 斜45°上向吐出</p>
<p>L1 左回転上部水平吐出</p>	<p>L2 左回転上部垂直吐出</p>	<p>L3 左回転下部水平吐出</p>	<p>L4 左回転下部垂直吐出</p>	<p>L5 左回転上部 斜45°上向吐出</p>

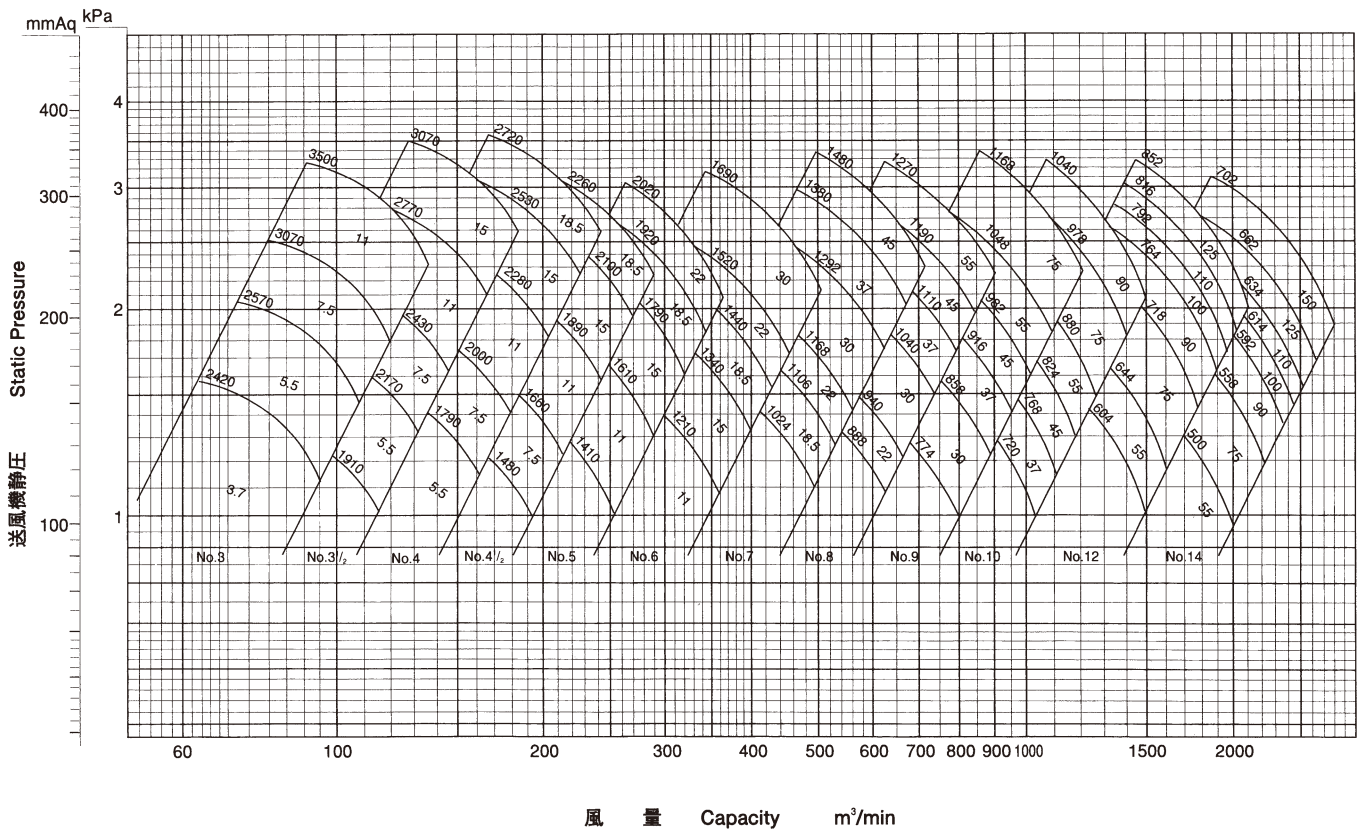
■片吸込式対応可能範囲表

形式 番手	S2				S2-H				S2-M				S6			
	30P	50P	100P	120P	30P	50P	100P	120P	30P	50P	100P	120P	30P	50P	100P	120P
2	○	○	○	○	○	○	○	○	○	○	○	○	○	○	○	○
2 1/2	○	○	○	○	○	○	○	○	○	○	○	○	○	○	○	○
3	○	○	○	○	○	○	○	○	○	○	○	○	○	○	○	○
3 1/2	○	○	○	○	○	○	○	○	○	○	○	○	○	○	○	○
4	○	○	○	○	○	○	○	○	○	○	○	○	○	○	○	○
4 1/2	○	○	○	○	○	○	○	○	○	○	○	○	○	○	○	○
5	○	○	○	—	○	○	○	—	○	○	○	—	○	○	○	—
5 1/2	—	—	—	—	—	—	—	—	○	○	○	—	○	○	○	—
6	○	○	○	—	○	○	○	—	○	○	○	—	○	○	○	—
6 1/2	○	○	○	—	○	○	○	—	○	—	—	—	○	—	—	—
7	○	○	○	—	○	○	○	—	○	○	○	—	○	○	○	—
7 1/2	○	○	○	—	○	○	○	—	○	—	—	—	○	—	—	—
8	○	○	○	—	○	○	○	—	○	○	○	—	○	○	○	—
8 1/2	○	○	○	—	○	○	○	—	—	—	—	—	—	—	—	—
9	○	○	○	—	○	○	○	—	○	○	○	—	○	○	○	—
9 1/2	○	○	○	—	○	○	○	—	—	—	—	—	—	—	—	—
10	○	○	○	—	○	○	○	—	○	○	○	—	○	○	○	—
11	○	○	○	—	○	○	—	—	○	○	—	—	—	—	—	—
12	○	○	○	—	○	○	—	—	○	○	—	—	—	—	—	—
13	○	○	○	—	○	○	—	—	○	○	—	—	—	—	—	—
14	○	○	—	—	—	—	—	—	○	○	—	—	—	—	—	—

※上記以外については、お問合せください。

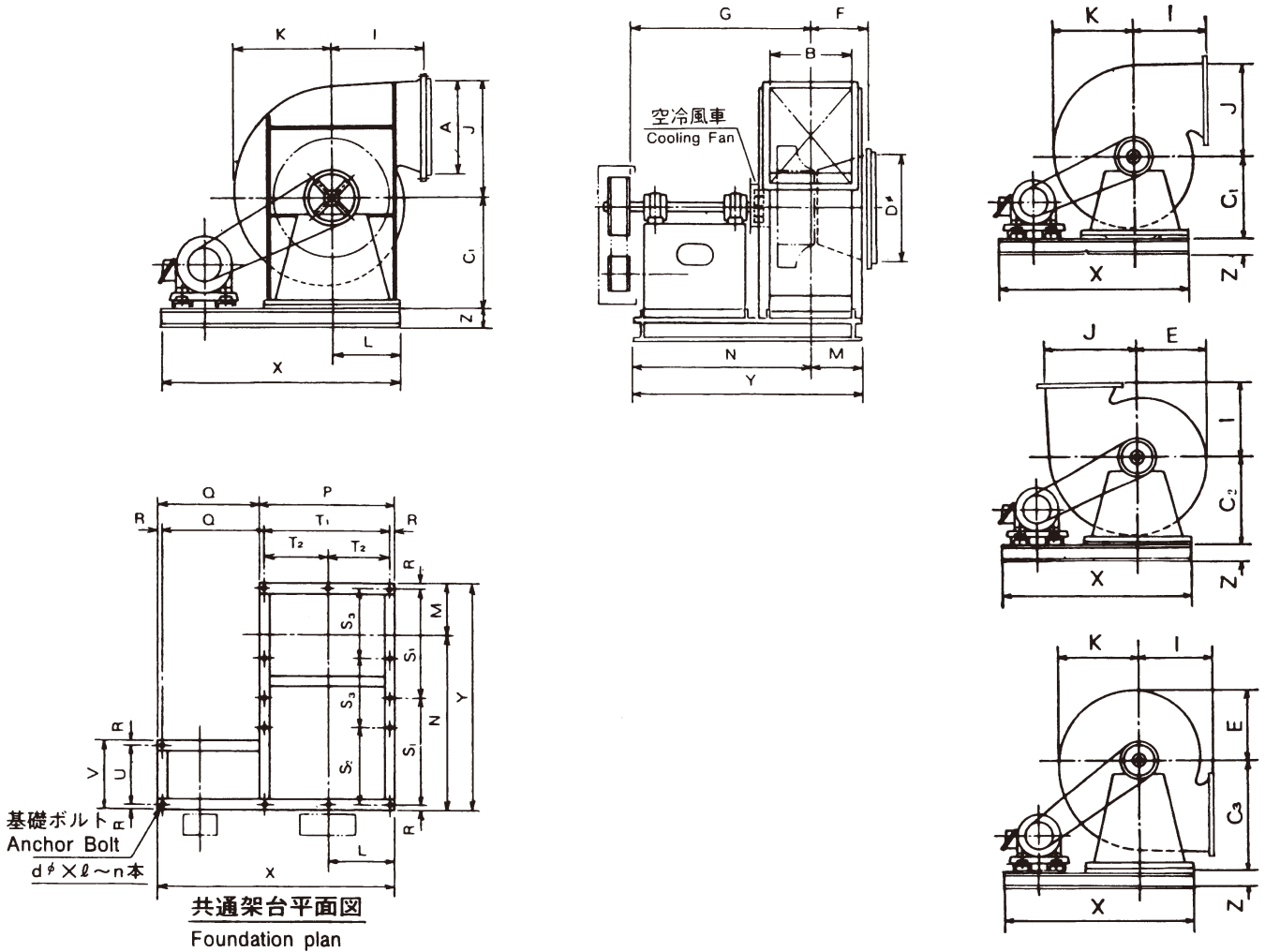
■ HAF-30P ターボファン容量図

S2形・S2-H形 (Vベルト駆動)



■外形寸法図

HAF-30P ターボファン 片吸込式 S2形・S2-H形



■仕様表・寸法表

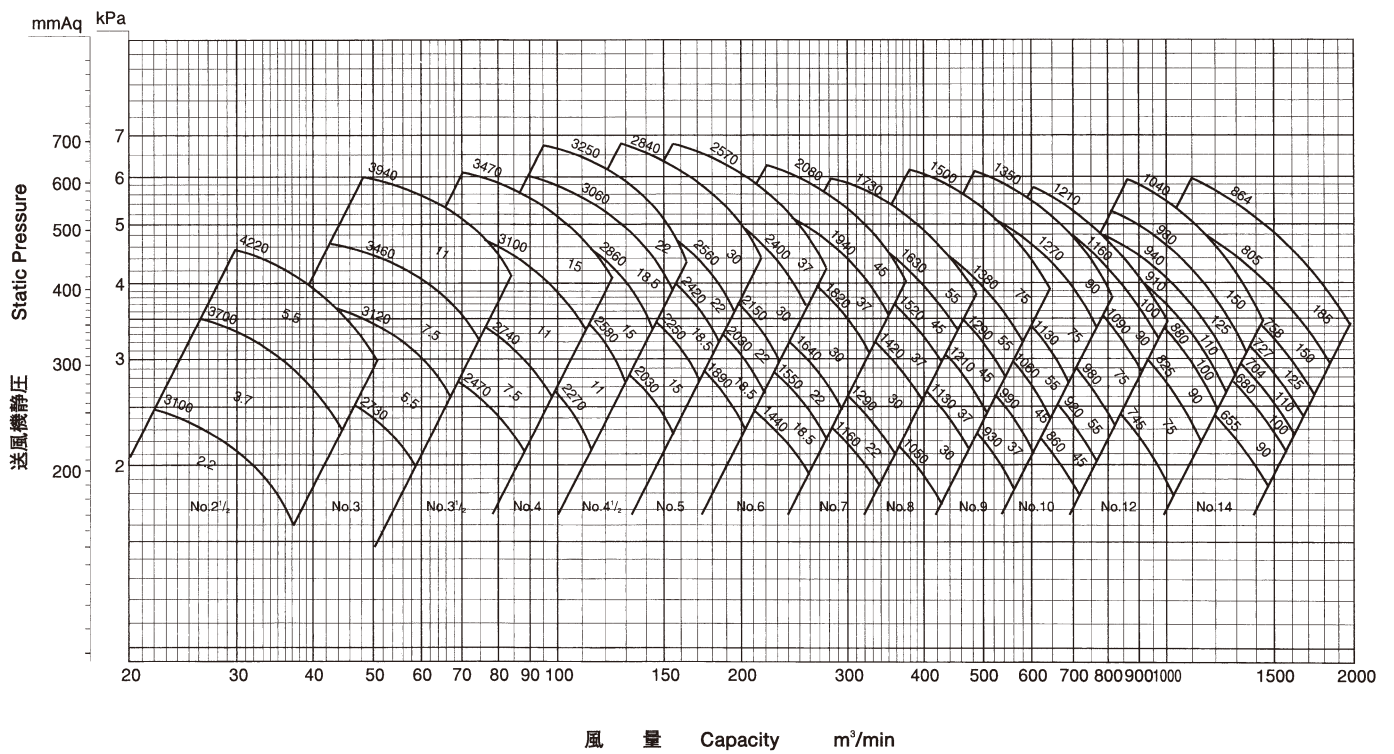
(単位: mm)

呼び番号	ケーシング										芯高			共通架台・防振架台													基礎ボルト		相フランジ	質量kg (電動機 不含)		
	A	B	D	E	F	(G)	I	J	K	C ₁	C ₂	C ₃	L	M	N	P	(Q)	R	S ₁	S ₂	S ₃	T ₁	T ₂	(U)	(V)	(X)	Y	Z			n	d
2 1/2	300	260	340	282	190	680	300	375	322	375	375	450	225	180	660	480	400	22	398	—	—	406	—	256	300	850	840	100	8	M12	L-30×30×5	180
3	360	320	400	339	220	730	350	450	387	450	450	530	270	210	710	540	560	22	438	—	—	496	—	356	400	1100	920	100	8	M12	L-40×40×5	270
3 1/2	420	380	480	396	260	860	400	525	452	525	525	630	310	240	840	620	560	22	518	—	—	576	—	406	450	1180	1080	100	8	M12	L-40×40×5	340
4	480	430	550	452	295	930	450	600	516	600	600	710	360	280	910	720	630	29	566	—	—	662	—	392	450	1350	1190	125	8	M16	L-40×40×5	460
4 1/2	540	480	600	508	330	1015	500	675	580	660	660	800	400	305	995	800	630	29	621	—	—	742	—	392	450	1430	1300	125	8	M16	L-40×40×5	550
5	600	530	670	585	365	1120	560	750	645	650	730	870	540	330	1100	1080	710	29	686	—	—	1022	—	442	500	1790	1430	125	8	M16	L-50×50×6	765
6	720	630	800	678	435	1230	670	900	774	770	870	1030	640	390	1200	1280	780	33	762	—	—	—	607	494	560	2060	1590	150	10	M20	L-50×50×6	1155
7	840	750	950	791	515	1350	780	1050	903	900	1000	1180	740	450	1320	1480	780	33	852	—	—	—	707	494	560	2260	1770	150	10	M20	L-50×50×6	1455
8	960	850	1090	904	585	1460	900	1200	1032	1000	1120	1320	810	520	1430	1620	850	40	935	—	—	—	770	480	560	2470	1950	200	10	M24	L-50×50×6	2110
9	1080	950	1220	1017	655	1590	1000	1350	1161	1120	1250	1500	900	570	1560	1800	900	40	1025	—	—	—	860	630	710	2700	2130	200	10	M24	L-50×50×6	2560
10	1200	1060	1360	1130	730	1845	1120	1500	1290	1250	1400	1650	970	625	1815	1940	900	40	1180	—	—	—	930	630	710	2840	2440	200	10	M24	L-50×50×6	3310
12	1440	1270	1600	1356	875	2165	1300	1800	1548	1450	1650	1950	1140	743	2127	2280	1000	40	—	930	930	—	1100	720	800	3280	2870	250	12	M24	L-50×50×6	4860
14	1680	1480	1900	1582	1020	2480	1500	2100	1806	1680	1900	2300	1340	848	2442	2680	1100	40	—	1070	1070	—	1300	720	800	3780	3290	250	12	M24	L-50×50×6	6310

注 ※1.空冷風車は、耐熱形(S2-H)にのみ取り付けます。 2.()寸法は参考寸法です。

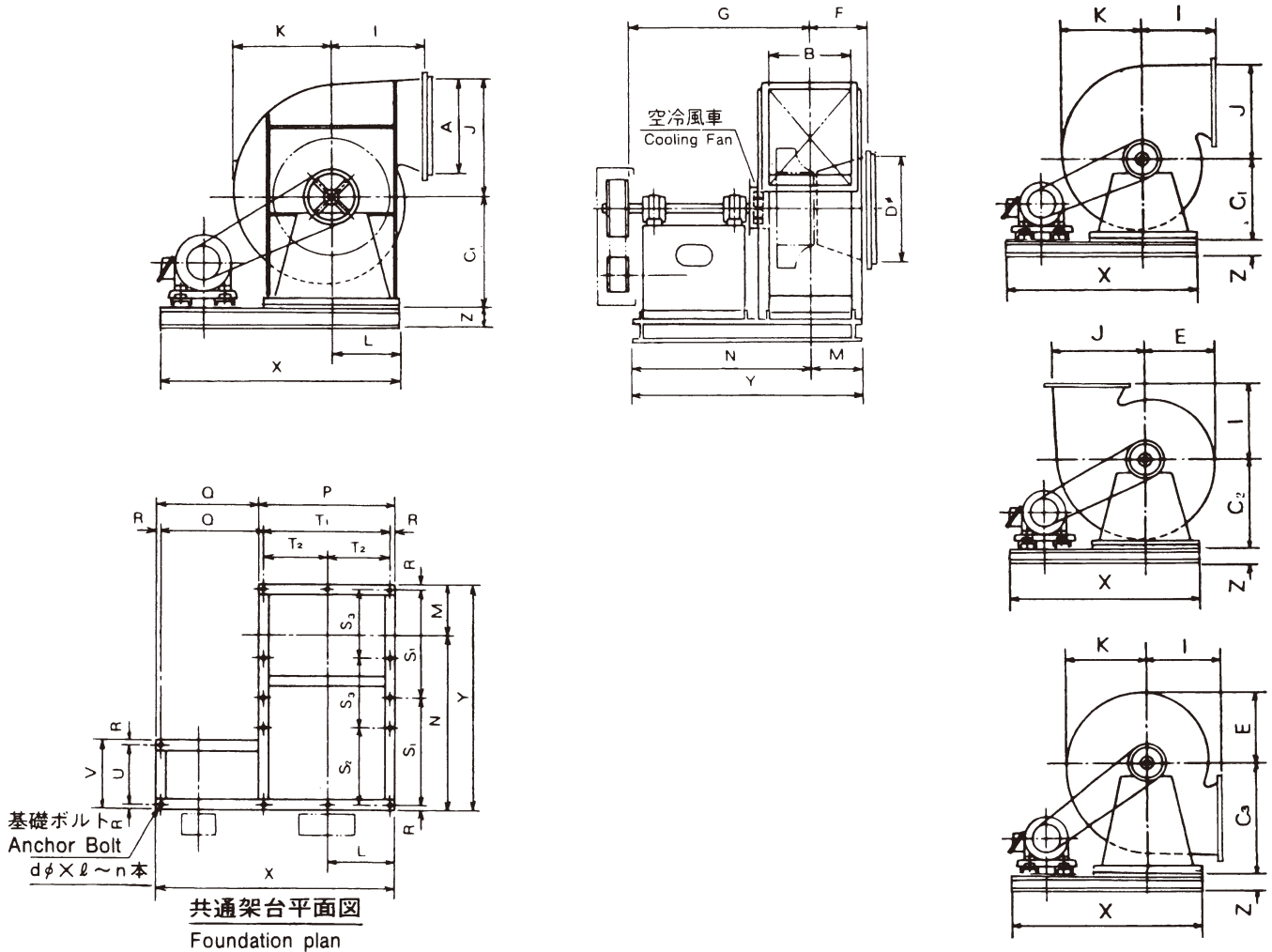
■ HAF-60P ターボファン容量図

S2形・S2-H形 (Vベルト駆動)



■外形寸法図

HAF-60P ターボファン 片吸込式 S2形・S2-H形



■仕様表・寸法表

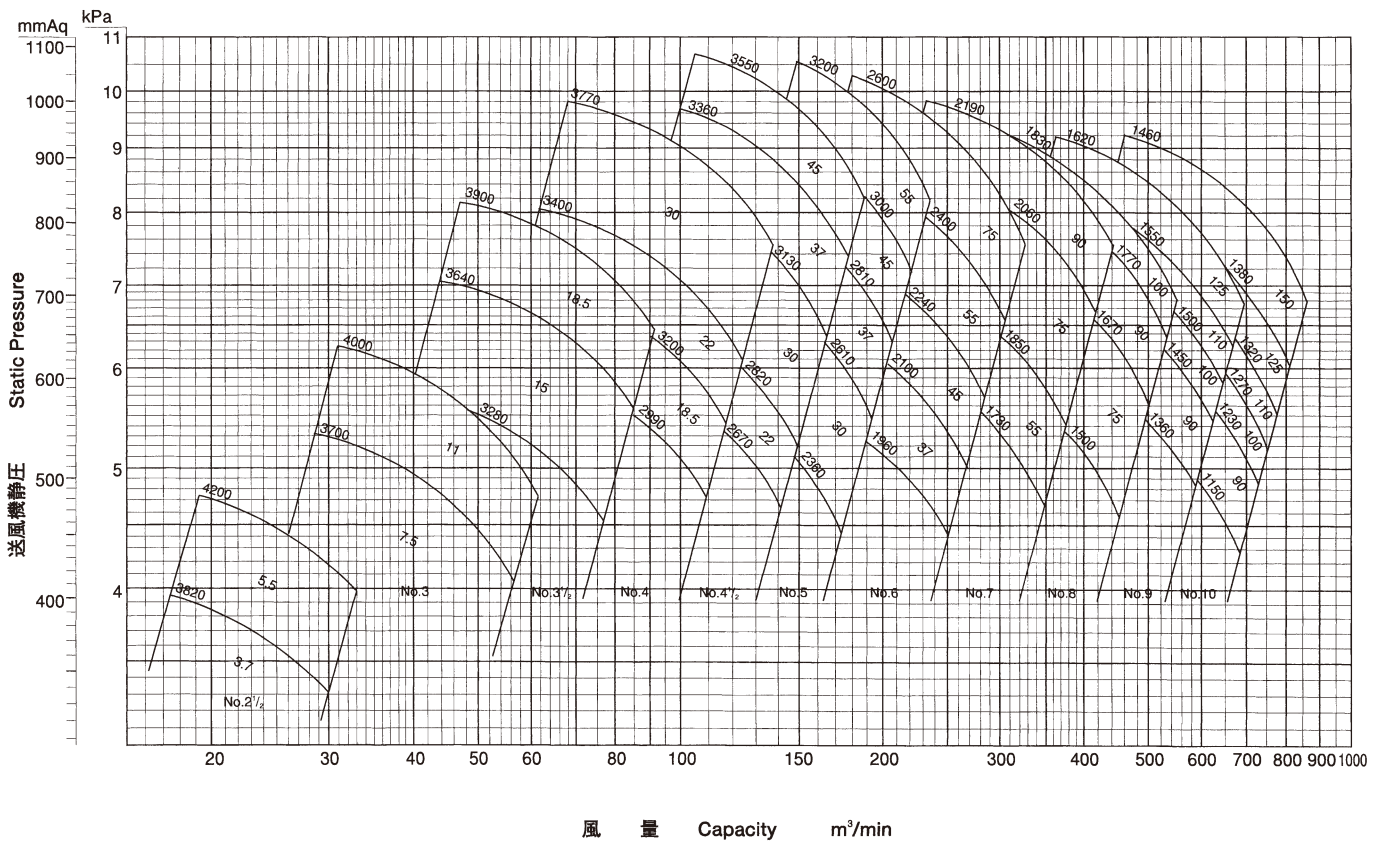
(単位: mm)

呼び番号	ケーシング										芯高			共通架台・防振架台													基礎ボルト		相フランジ	質量kg (電動機 不含)		
	A	B	D	E	F	(G)	I	J	K	C ₁	C ₂	C ₃	L	M	N	P	(Q)	R	S ₁	S ₂	S ₃	T ₁	T ₂	(U)	(V)	(X)	Y	Z			n	d
2 1/2	250	200	270	282	150	650	300	375	322	375	375	450	225	150	630	450	400	22	368	—	—	406	—	256	300	850	780	100	8	M12	L-30×30×5	170
3	300	240	320	339	180	690	350	450	387	450	450	530	270	170	670	540	560	22	398	—	—	496	—	356	400	1100	840	100	8	M12	L-30×30×5	250
3 1/2	350	280	350	396	210	810	400	525	452	525	525	630	310	190	790	620	560	22	468	—	—	576	—	406	450	1180	980	100	8	M12	L-40×40×5	330
4	400	320	400	452	240	875	450	600	516	600	600	710	360	225	855	720	630	29	511	—	—	662	—	392	450	1350	1080	125	8	M16	L-40×40×5	450
4 1/2	450	360	450	508	270	955	500	675	580	660	660	800	400	245	935	800	630	29	561	—	—	742	—	442	500	1430	1180	125	8	M16	L-40×40×5	530
5	500	400	500	565	300	1055	560	750	645	650	730	870	540	265	1035	1080	780	29	621	—	—	1022	—	502	560	1860	1300	125	8	M16	L-50×50×6	765
6	600	480	600	678	360	1155	670	900	774	770	870	1030	640	315	1125	1280	780	33	687	—	—	607	494	560	2060	1440	150	10	M20	L-50×50×6	1135	
7	700	560	700	791	420	1255	780	1050	903	900	1000	1180	740	355	1225	1480	830	33	757	—	—	707	494	560	2310	1580	150	10	M20	L-50×50×6	1455	
8	800	640	800	904	480	1355	900	1200	1032	1000	1120	1320	810	415	1325	1620	900	40	830	—	—	770	630	710	2520	1740	200	10	M24	L-50×50×6	2150	
9	900	720	900	1017	540	1475	1000	1350	1161	1120	1250	1500	900	455	1445	1800	900	40	910	—	—	860	630	710	2700	1900	200	10	M24	L-50×50×6	2580	
10	1000	800	1000	1130	600	1715	1120	1500	1290	1250	1400	1650	970	495	1685	1940	1000	40	1050	—	—	930	720	800	2940	2180	200	10	M24	L-50×50×6	3360	
12	1200	960	1200	1356	720	2020	1300	1800	1548	1450	1650	1950	1140	588	1982	2280	1100	40	—	830	830	—	1100	720	800	3380	2570	250	12	M24	L-50×50×6	4860
14	1400	1120	1400	1582	840	2300	1500	2100	1806	1680	1900	2300	1340	668	2262	2680	1100	40	—	950	950	—	1300	820	900	3780	2930	250	12	M24	L-50×50×6	6410

注 ※1.空冷風車は、耐熱形 (S2-H) にのみ取り付けます。 2.() 寸法は参考寸法です。

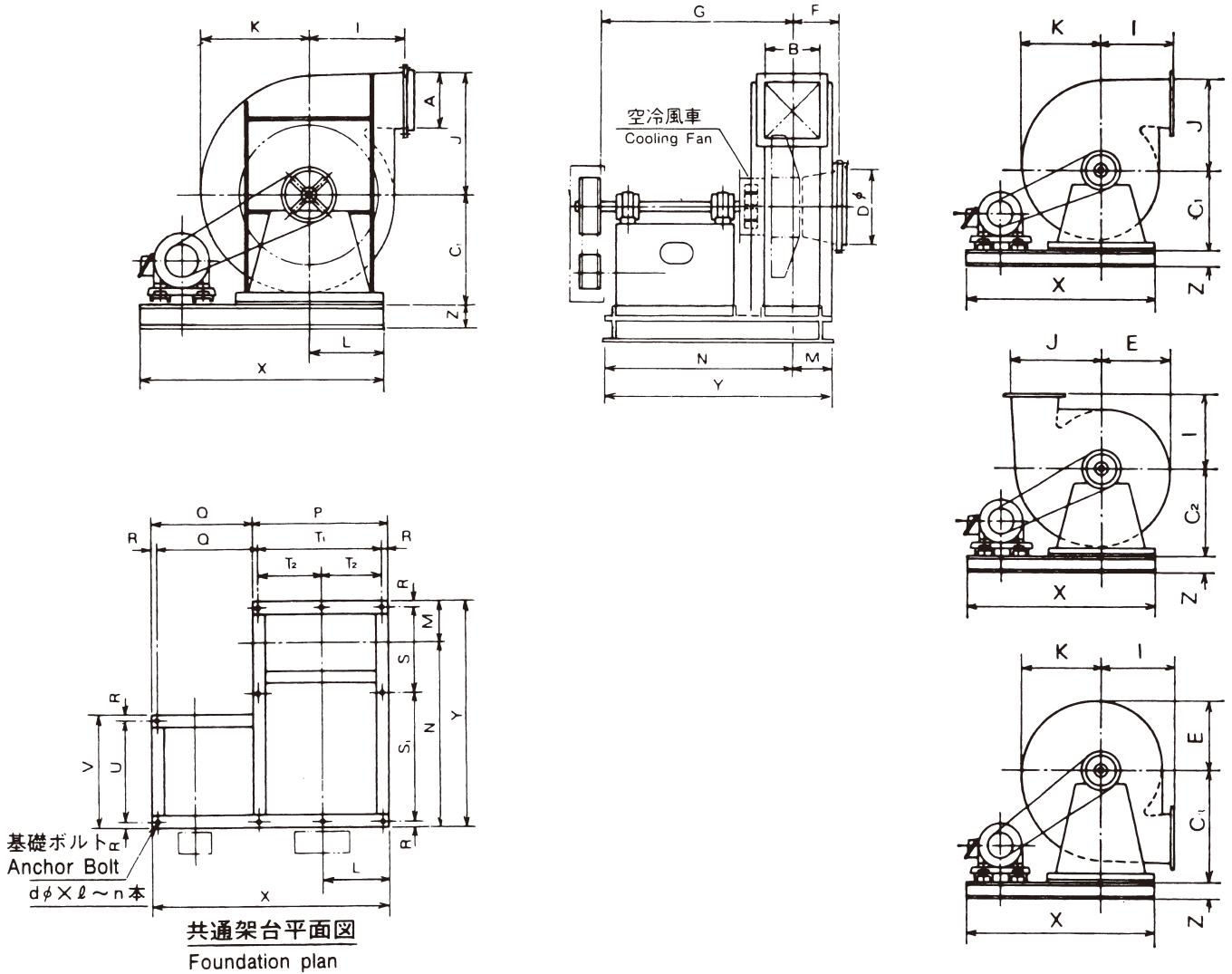
■ HAF-100P ターボファン容量図

S2形・S2-H形 (Vベルト駆動)



■外形寸法図

HAF-100P ターボファン 片吸込式 S2形・S2-H形



■仕様表・寸法表

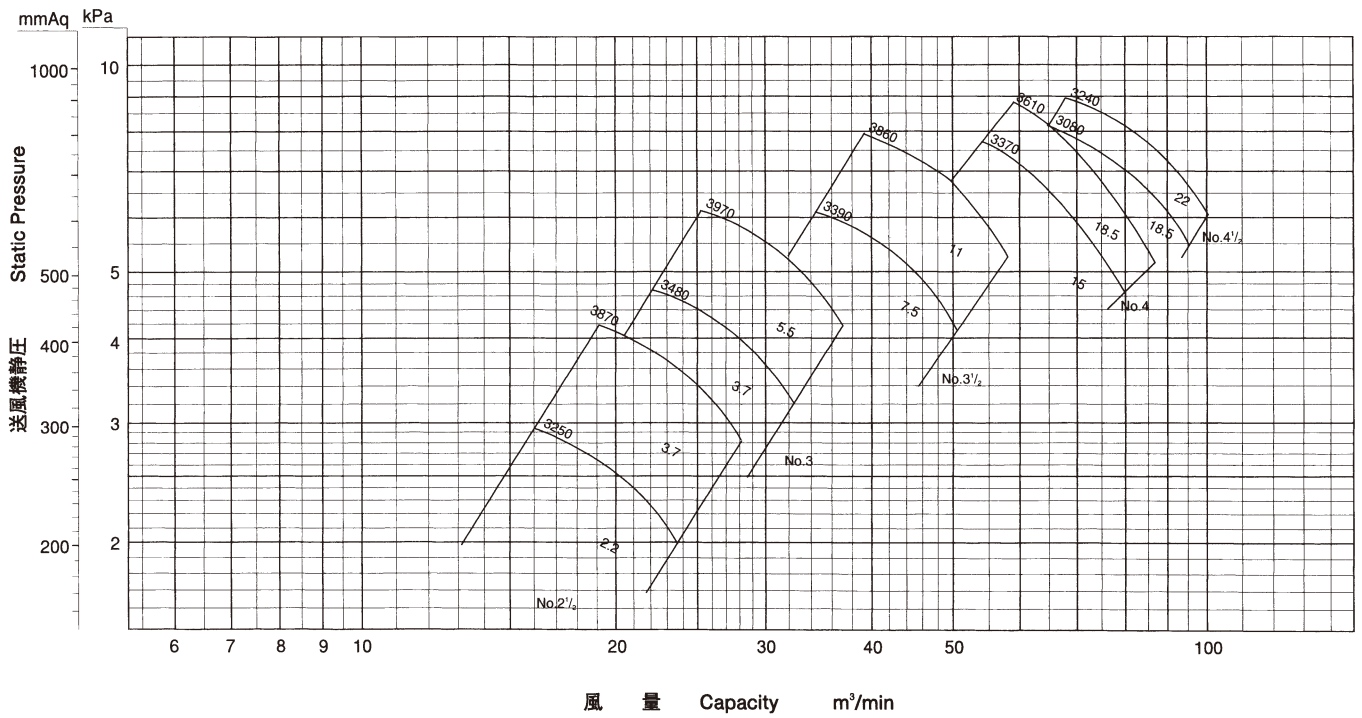
(単位: mm)

呼び番号	ケーシング										芯高			共通架台・防振架台													基礎ボルト		質量総 (電動機 不台)		
	A	B	D	E	F	(G)	I	J	K	C ₁	C ₂	C ₃	L	M	N	P	(Q)	R	S ₁	S ₂	S ₃	T ₁	T ₂	(V)	(X)	Y	Z	n		d	
2 1/2	200	150	200	263	155	625	300	325	290	350	350	400	222	125	605	444	400	22	400	286	400	—	256	300	844	730	100	8	M12	L-30×30×5	140
3	240	180	240	315	170	660	350	390	348	425	425	450	262	140	640	524	560	22	450	286	480	—	356	400	1084	780	100	8	M12	L-30×30×5	200
3 1/2	280	210	280	368	185	775	400	455	406	475	475	530	302	155	755	604	630	22	500	366	560	—	406	450	1234	910	100	8	M12	L-30×30×5	280
4	320	240	320	420	220	915	450	520	464	550	550	600	349	185	895	698	630	29	560	462	640	—	442	500	1328	1080	125	8	M16	L-40×40×5	400
4 1/2	360	270	360	473	235	970	500	585	522	600	600	670	389	200	950	778	700	29	600	492	—	360	502	560	1478	1150	125	10	M16	L-40×40×5	530
5	400	300	400	525	250	1035	560	650	580	600	670	750	429	215	1015	858	830	29	600	572	—	400	502	560	1688	1230	125	10	M16	L-50×50×6	675
6	480	360	480	630	300	1185	670	780	696	730	800	900	573	255	1155	1146	880	33	750	594	—	540	644	710	2026	1410	150	10	M20	L-50×50×6	1075
7	560	420	560	735	350	1315	780	910	812	850	900	1030	663	285	1285	1326	880	33	752	752	—	630	644	710	2206	1570	150	10	M20	L-50×50×6	1435
8	640	480	640	840	400	1485	900	1040	928	950	1030	1180	760	335	1455	1520	1000	40	855	855	—	720	720	800	2520	1790	200	10	M24	L-65×65×6	2160
9	720	540	720	945	450	1645	1000	1170	1044	1060	1150	1300	850	365	1615	1700	1000	40	950	950	—	810	720	800	2700	1980	200	10	M24	L-65×65×6	2410
10	800	600	800	1050	500	1825	1120	1300	1160	1150	1250	1450	940	395	1795	1880	1100	40	1055	1055	—	900	720	800	2980	2190	250	10	M24	L-65×65×6	3190

注 ※1.空冷風車は、耐熱形(S2-H)にのみ取り付けます。 2.()寸法は参考寸法です。

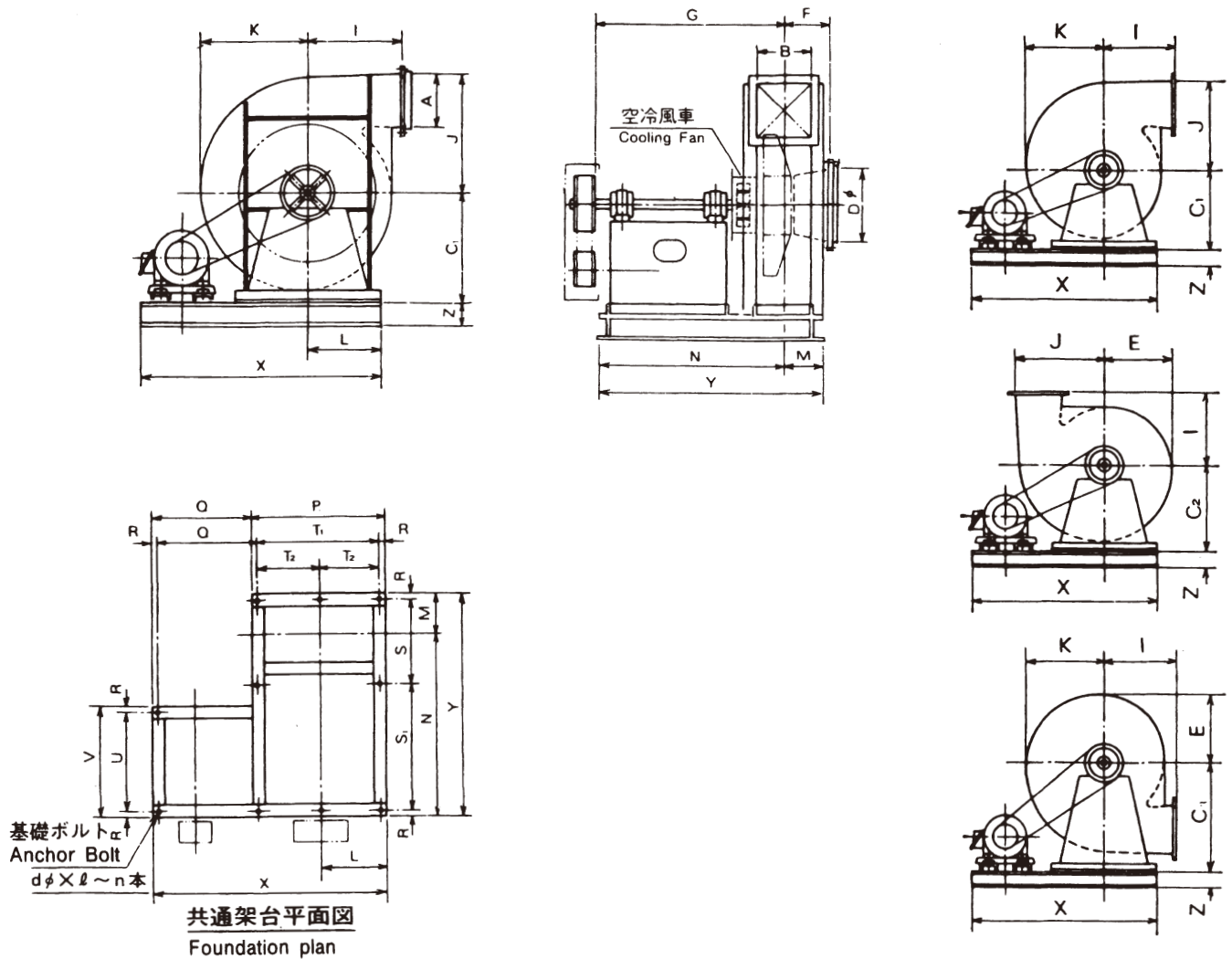
■ HAF-120P ターボファン容量図

S2形・S2-H形 (Vベルト駆動)



■外形寸法図

HAF-120P ターボファン 片吸込式 S2形・S2-H形



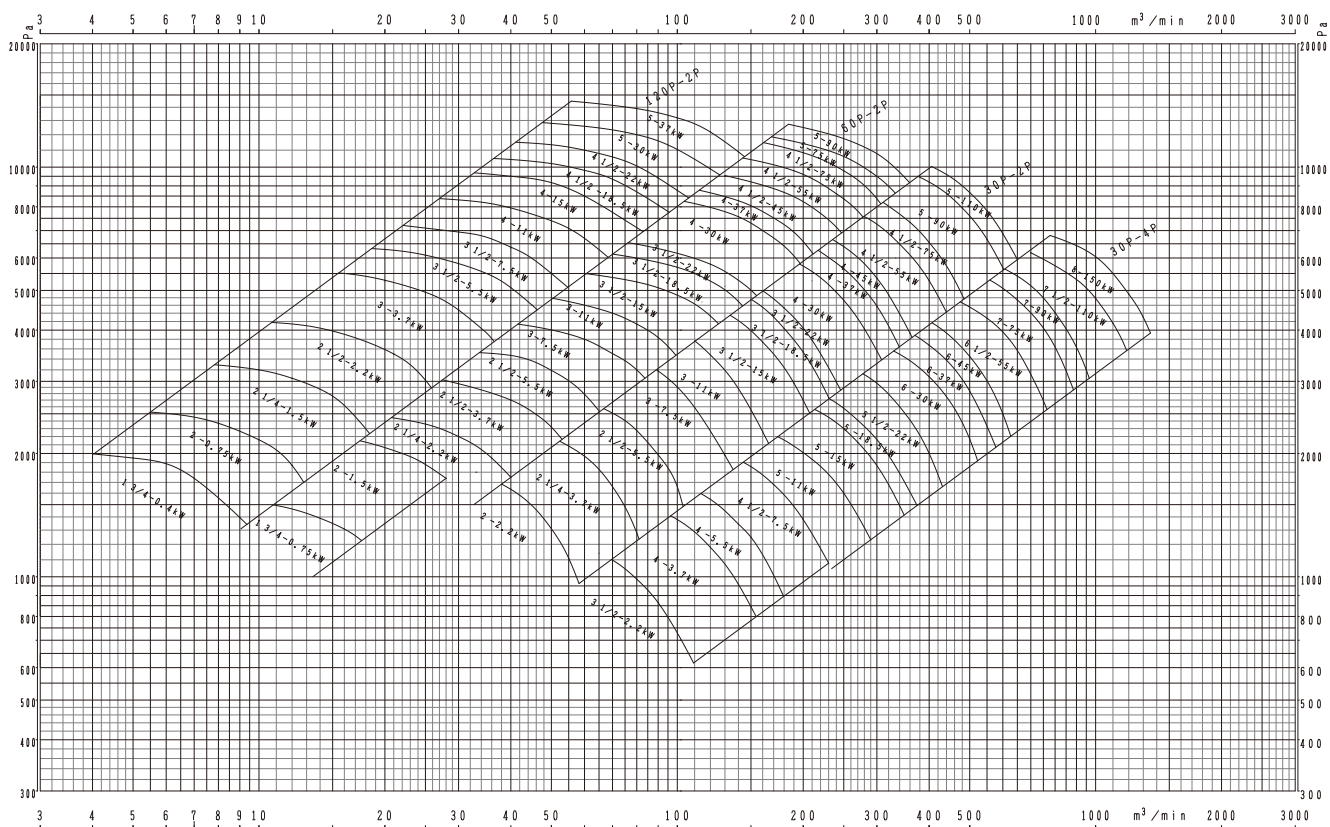
■仕様表・寸法表

(単位: mm)

呼び 番号	ケーシング									芯高			共通架台・防振架台														基礎 ボルト		相フランジ	質量kg (電動機 不含)	
	A	B	D	E	F	(G)	I	J	K	C ₁	C ₂	C ₃	L	M	N	P	(Q)	R	S ₁	S ₂	S ₃	T ₁	T ₂	(V)	(X)	Y	Z	n			d
2 1/2	125	100	150	250	100	600	265	290	266	350	350	400	222	100	580	444	400	22	360	276	400	—	256	300	844	680	100	8	M12	FB-32×6	140
3	150	120	180	300	115	630	315	345	318	425	425	450	262	110	610	524	560	22	460	216	480	—	356	400	1084	720	100	8	M12	FB-32×6	200
3 1/2	175	140	210	350	140	740	370	405	372	475	475	530	302	120	720	604	630	22	510	286	560	—	406	450	1234	840	100	8	M12	FB-32×6	280
4	200	160	240	400	150	875	420	460	424	550	550	600	349	145	855	698	630	29	550	392	640	—	442	500	1328	1000	125	8	M16	FB-38×9	400
4 1/2	225	180	270	450	160	925	475	530	477	600	600	670	389	155	905	778	700	29	610	392	—	360	502	560	1478	1060	125	10	M16	FB-38×9	500

注 ※1.空冷風車は、耐熱形(S2-H)にのみ取り付けます。 2.()寸法は参考寸法です。

●60Hz



■送風機のご照会について

送風機のご照会に際しては、下記の事項についてお知らせ願います。

1 空気量

原則として、標準吸込状態における空気量 m^3/min 又は m^3/hr をご指示下さるようお願いいたします。使用状態における空気量をご指示の場合は、使用状態における取扱気体の比重、および湿度をお知らせ下さい。

注:標準吸込状態とは温度 20°C 、絶対圧 101.3kPa 、
相対湿度 65% の湿り空気を吸い込む状態をいい、
この状態における空気 1m^3 の重量は 1.20kg とみなす。
(JIS B8330による)

2 送風機静圧または全圧

標準吸込状態における静圧、または、使用状態における静圧。

3 取扱気体の種類

空気または他のガス。他のガス体であればその組成および比重(空気に対する)。

4 使用温度

吸込温度 $^\circ\text{C}$

5 用途

換気(送気、排気)、冷暖房のダクト通風、乾燥、冷却、ダスト混入の有無等。

6 駆動形式

Vベルト駆動、直結、その他。

7 電動機

形式、出力、極数、電圧、メーカー、その他。

8 設置場所の周波数

60ヘルツ または 50ヘルツ 。

9 空気吐出方向と回転方向

10 分割形式

大形送風機は、搬入、据付および保守等を簡単にするために、ご要求によりケーシングを2分割もしくは3分割できるようにいたします。ただし、番手7以下のものは原則として分割いたしません。

11 所要台数

12 運転時間

24時間連続運転か、1日何時間運転か。

13 各システムについてのご相談

- (1) 省エネ対策システム
- (2) 騒音対策システム
- (3) メンテナンスシステム
- (4) 制御システム

14 その他特殊用途の送風機についてもご相談ください。

■送風機の保守点検

お買い上げいただきました送風機を、いつも良好な状態でご使用いただくためには、点検チェックをお願い致します。



テラル株式会社

www.teral.net

本社	広島県福山市御幸町森脇230	〒720-0003	TEL.084-955-1111	FAX.084-955-5777	名古屋環境システム課	名古屋市中区伊勢山1-1-19(名古屋急送ビル 6F)	〒460-0026	TEL.052-339-0875	FAX.052-339-0895
東北支店					名古屋産業システム課	名古屋市中区伊勢山1-1-19(名古屋急送ビル 6F)	〒460-0026	TEL.052-339-0891	FAX.052-339-0895
仙台営業所	仙台市宮城野区銀杏町39-25	〒983-0047	TEL.022-232-0115	FAX.022-238-9248	ソリューション技術課	名古屋市中区伊勢山1-1-19(名古屋急送ビル 6F)	〒460-0026	TEL.052-330-7544	FAX.052-339-0895
札幌営業所	札幌市中央区北11条西2丁目1-3	〒060-0011	TEL.011-644-2501	FAX.011-631-8998	アクアシステム中部営業所	名古屋市中区伊勢山1-1-19(名古屋急送ビル 6F)	〒460-0026	TEL.052-332-6510	FAX.052-332-6513
北東北営業所	盛岡市津志田南2丁目12-27	〒020-0839	TEL.019-601-8818	FAX.019-601-8819	静岡営業所	静岡市駿河区豊田3丁目2-15	〒422-8027	TEL.054-285-3201	FAX.054-284-1831
郡山営業所	郡山市島1丁目13-9	〒963-8034	TEL.024-922-5122	FAX.024-922-4226	沼津営業所	沼津市若葉町3-10	〒410-0059	TEL.055-923-1377	FAX.055-923-3449
北関東支店					浜松営業所	浜松市東区丸塚町1332-1	〒435-0046	TEL.053-463-1701	FAX.053-464-1818
大宮営業所	さいたま市見沼区大和田町2-1018-2	〒337-0053	TEL.048-681-7822	FAX.048-681-7082	岐阜営業所	岐阜市六条南3丁目7-11	〒500-8358	TEL.058-271-6651	FAX.058-274-7379
新潟営業所	新潟市中央区山二ツ5丁目6-21	〒950-0922	TEL.025-287-5032	FAX.025-287-3719	大阪支店				
長岡営業所	長岡市宮園3丁目1-21	〒940-2021	TEL.0258-29-1725	FAX.0258-29-2369	大阪第1営業所	大阪市西区堀本町1丁目11-7(信濃橋三井ビル3F)	〒550-0004	TEL.06-4803-8805	FAX.06-4803-8823
水戸営業所	水戸市白梅4丁目2-16	〒310-0804	TEL.029-224-8904	FAX.029-231-4044	大阪第2営業所	大阪市西区堀本町1丁目11-7(信濃橋三井ビル3F)	〒550-0004	TEL.06-4803-8806	FAX.06-4803-8824
土浦営業所	牛久市ひたち野西4丁目22-3 オーシャンボラー フロアC	〒300-1206	TEL.029-870-2760	FAX.029-870-2761	近畿アクアシステム課	大阪市西区堀本町1丁目11-7(信濃橋三井ビル3F)	〒550-0004	TEL.06-4803-8807	FAX.06-4803-8829
宇都宮営業所	宇都宮市鶴田町3333番地18	〒320-0851	TEL.028-346-3400	FAX.028-346-9432	大阪開発グループ	大阪市西区堀本町1丁目11-7(信濃橋三井ビル3F)	〒550-0004	TEL.06-4803-8819	FAX.06-4803-8835
前橋営業所	前橋市元総社町84-3	〒371-0846	TEL.027-253-0262	FAX.027-253-0278	大阪環境システム課	大阪市西区堀本町1丁目11-7(信濃橋三井ビル3F)	〒550-0004	TEL.06-4803-8808	FAX.06-4803-8825
長野営業所	長野市大字南堀401番地の1 豊和ビル三	〒381-0016	TEL.026-243-2860	FAX.026-243-2861	大阪施設管理課	大阪市西区堀本町1丁目11-7(信濃橋三井ビル3F)	〒550-0004	TEL.06-4803-8814	FAX.06-4803-8828
東京支店					大阪産業システム課	大阪市西区堀本町1丁目11-7(信濃橋三井ビル3F)	〒550-0004	TEL.06-4803-8809	FAX.06-4803-8826
城東営業所	東京都文京区後楽2丁目3-27 テラル後楽ビル	〒112-0004	TEL.03-3818-7769	FAX.03-3818-6763	ソリューション技術大阪6	大阪市西区堀本町1丁目11-7(信濃橋三井ビル3F)	〒550-0004	TEL.06-4803-8813	FAX.06-4803-8828
城西第1第2営業所	東京都文京区後楽2丁目3-27 テラル後楽ビル	〒112-0004	TEL.03-3818-6752	FAX.03-3818-6763	南大阪営業所	堺市北区百舌鳥梅町3丁目47-1(グレース中百舌鳥キア2号室)	〒591-8032	TEL.072-253-4391	FAX.072-253-6966
アクアシステム関東営業所	東京都文京区後楽2丁目3-27 テラル後楽ビル	〒112-0004	TEL.03-5684-0238	FAX.03-5684-0218	滋賀営業所	守山市守山2丁目16-38-103	〒524-0022	TEL.077-583-3666	FAX.077-583-3685
東京環境グループ	東京都文京区後楽2丁目3-27 テラル後楽ビル	〒112-0004	TEL.03-3818-6846	FAX.03-3818-6763	京都営業所	京都市伏見区竹田中川原町359番地(TMKビル 1F)	〒612-8412	TEL.075-647-1550	FAX.075-647-1537
立川営業所	立川市幸町3丁目32-9	〒190-0002	TEL.042-536-2714	FAX.042-538-7080	神戸営業所	神戸市中央区磯辺通3丁目1-2大和地所三宮ビル6階 504号室	〒651-0084	TEL.078-251-7125	FAX.078-251-7126
千葉営業所	千葉市中央区今井町1493-4	〒280-0815	TEL.043-264-5252	FAX.043-226-7353	姫路営業所	姫路市飾磨区三宅1-192番地 305号	〒672-8048	TEL.079-281-5511	FAX.079-281-1487
横浜営業所	横浜市神奈川区新横浜1丁目1-25(テクノウェブ100 10F)	〒221-0031	TEL.045-450-5351	FAX.045-450-5352	中国支店				
東京支社					広島営業所	広島市西区三篠町3-12-21(第2ベルビィ三篠 1F)	〒733-0003	TEL.082-537-0660	FAX.082-537-0678
営業企画室	東京都文京区後楽2丁目3-27 テラル後楽ビル	〒112-0004	TEL.03-3818-7700	FAX.03-3818-6790	福山営業所	福山市御幸町森脇337-2	〒720-0003	TEL.084-961-0222	FAX.084-961-0211
東京産業システム1課	東京都文京区後楽2丁目3-27 テラル後楽ビル	〒112-0004	TEL.03-3818-8101	FAX.03-3818-6798	米子営業所	米子市上福原5丁目1-50	〒683-0004	TEL.0859-32-2970	FAX.0859-32-2971
東京産業システム2課	東京都文京区後楽2丁目3-27 テラル後楽ビル	〒112-0004	TEL.03-5805-1311	FAX.03-3818-6798	岡山営業所	岡山市北区上中野2丁目24-14	〒700-0972	TEL.086-241-4221	FAX.086-241-4230
東京環境システム1課	東京都文京区後楽2丁目3-27 テラル後楽ビル	〒112-0004	TEL.03-3818-7800	FAX.03-3818-5031	四国支店				
東京環境システム2課	東京都文京区後楽2丁目3-27 テラル後楽ビル	〒112-0004	TEL.03-3818-7766	FAX.03-3818-5031	高松営業所	高松市東八世町4-5	〒761-8054	TEL.087-867-4040	FAX.087-867-4042
東京環境システム3課	東京都文京区後楽2丁目3-27 テラル後楽ビル	〒112-0004	TEL.03-3818-7800	FAX.03-3818-5031	松江営業所	松山市朝生町2丁目1-33	〒790-0952	TEL.089-935-4335	FAX.089-935-4331
東京施工管理1課2課	東京都文京区後楽2丁目3-27 テラル後楽ビル	〒112-0004	TEL.03-3818-7764	FAX.03-3818-6437	九州支店				
市場開発課	東京都文京区後楽2丁目3-27 テラル後楽ビル	〒112-0004	TEL.03-3818-6846	FAX.03-3818-5031	福岡第1第2営業所	福岡市博多区山王1丁目6-3	〒812-0015	TEL.092-474-7161	FAX.092-474-7167
ソリューション技術1課	東京都文京区後楽2丁目3-27 テラル後楽ビル	〒112-0004	TEL.03-3818-7133	FAX.03-3818-5031	北九州営業所	北九州市小倉北区中井5丁目11-13	〒803-0836	TEL.093-571-5731	FAX.093-591-0192
ソリューション技術2課	東京都文京区後楽2丁目3-27 テラル後楽ビル	〒112-0004	TEL.03-3818-7133	FAX.03-3818-5031	久留米営業所	久留米市山川川通分1丁目4-24	〒839-0814	TEL.0942-88-5825	FAX.0942-88-5823
ソリューション技術3課	東京都文京区後楽2丁目3-27 テラル後楽ビル	〒112-0004	TEL.03-3818-7133	FAX.03-3818-5031	大分営業所	大分市仲西町1丁目10-15	〒870-0135	TEL.097-551-1857	FAX.097-552-0589
北陸支店					熊本営業所	熊本市東区上南郡2丁目7番12号	〒861-8010	TEL.096-380-8388	FAX.096-380-1795
金沢営業所	金沢市松島2丁目18	〒920-0364	TEL.076-240-0350	FAX.076-240-0357	長崎営業所	長崎市大橋町7-5(横山ビル 1F)	〒852-8134	TEL.095-848-2221	FAX.095-848-5137
富山営業所	富山市田中町2丁目10-24	〒930-0985	TEL.076-433-2151	FAX.076-432-8234	高崎営業所	高崎市大学旁士870	〒680-0123	TEL.0985-39-1577	FAX.0985-39-1089
福井営業所	福井市問屋町3丁目501番地(ウィング八田101号)	〒918-8231	TEL.0776-28-5361	FAX.0776-28-5362	鹿兒島営業所	鹿兒島市荒田2丁目59-11	〒890-0054	TEL.099-253-4321	FAX.099-253-4325
中部支店					沖縄営業所	那覇市豊川2-1-5	〒900-0025	TEL.098-851-9691	FAX.098-851-9693
名古屋営業所	名古屋市中区伊勢山1-1-19(名古屋急送ビル 6F)	〒460-0026	TEL.052-339-0871	FAX.052-339-0895	●駐在所	徳島、高知、山口			



安全に関する ご注意

- ご使用前に「取扱説明書」をよくお読みのうえ、正しくお使いください。
- 電気工事はお買い上げの販売店または専門業者にご相談ください。
配線などの据付け工事に不備があると感電や火災の原因になることがあります。
- 決められた製品仕様以外でのご使用はしないでください。感電・火災・故障の原因になります。

本カタログの内容についての問い合わせは、お近くの販売店、もしくは当社におたずねください。
本カタログの記載内容は、2022年12月現在のものです。なお、製品改良等のため、お断り無しに仕様を変更することがありますのでご了承ください。