

可変ピッチ軸流送風機

TERAL

AP・CP・SP



株式会社 **タニヤマ**
TANIYAMA CO.,LTD.

風力、素材、サイズ
高性能設計を実現しました。



● CP 型 (自動可変型)

負荷変動に追従して送風量を可変させる必要のある装置や、装置抵抗の変化を吸収して空圧を一定に保つ必要のある装置の送風機として最適の機能を有しているのが、この自動可変翼軸流ファンです。運転中、外部信号を受けて空気圧式、又は電気式アクチュエーターにより、動翼を連続してすばやく可変させ風量を制御します。手動ハンドル式も可能です。送風機の各種風量制御方式の中で、省エネ効果の最も高い送風機です。



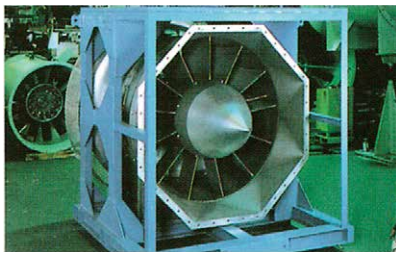
● AP 型 (停止時可変型)

工場出荷時に要求容量に合わせて動翼角度を固定させています。設置後の補正は、手動により動翼一枚一枚を簡単に可変することができます。



● SP 型 (停止時同時可変)

停止時可変型で、全動翼が同時に可変できる点が特長です。可変精度を向上させるとともに、可変作業の時間と労力を大幅に省きました。風量変更が年に数回、台数が多く設置後のバランス調整が必要な場合に最適です。



● 車速追従ファン

エンジンテスト時の冷却ファンとして、車速に追従した風速調整ができます。車速250km/h、加速度0.7Gまで対応。風速精度±1%以内、風速分布±10%以内の特性をもっています。



● 風洞実験装置

空力特性測定用空洞の送風機として、小風量から大風量まで幅広く使用できます。動翼可変、スピードコントロールなど装置に合わせた風速設定が可能です。

多彩な機能を備えた軸流方式。 応用範囲が広がります。

●モータを内蔵したシンプル構造

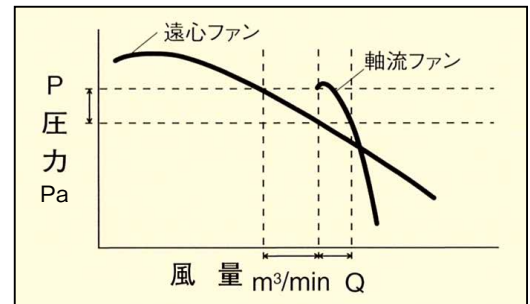
重量が軽く搬入据付、基礎および吊り金具などのコストの削減が可能。
モータを内蔵したシンプル構造ですから、余分な付帯設備も不要で、しかもメンテナンスが簡単です。

●風向きの調整が思いのまま

軸流送風機は床上にも天井にも据付ができ、しかも風向きは水平・垂直だけではなく斜方向にも任意に設定できます。

●圧力の変動に対して風量の変動が少ない。

軸流送風機の特長として、風量—圧力曲線が垂直に近い曲線となります。
フィルターを幾層にも設けることが可能。目づまりによる圧力の変化が大きいところで、風量を一定に保つ事ができます。

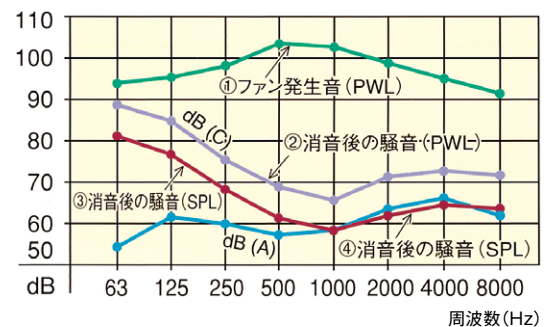


●コンパクトで軽量、振動が少ない。

軸流送風機は小型で軽量であるため、スペースが狭くても設置が可能。しかもバランスがよく、遠心式に比べて加振力が小さく防振装置をほとんど必要としません。

●消音が容易

可変ピッチ軸流送風機は、騒音スペクトルのピークが中・高周波域にあるという特性があります。中・高周波の音は低周波の音に比べ、吸音・遮音がし易く、安価な消音器で大きな消音効果が得られます。



型式説明

C D H 1250 - 26 - 37 (4) C

① ② ③ ④ ⑤ ⑥ ⑦ ⑧

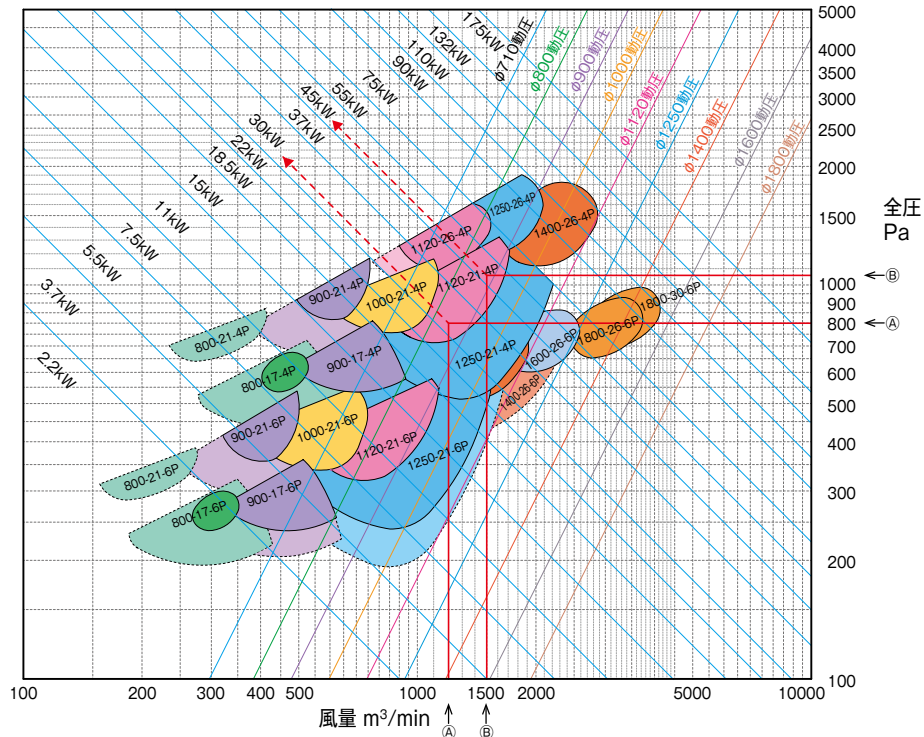
①可変節型式	C:自動可変、A:停止時可変、S:停止時同時可変
②駆動方式	D:モータ直結、B:ベルト掛け
③取付方向	H:水平、V:垂直
④ファン口径 (mm)	560, 630, 710, 800, 900, 1000, 1120, 1250, 1400, 1600, 1800, 2000, 2150
⑤ハブ型	14, 17, 21, 26, 30
⑥モータ出力 (kW)	2.2, 3.7, 5.5, 7.5, 11, 15, 18.5, 22, 30, 37, 45, 55, 75, 90, 110, 132, 150以上
⑦モータ極数 (P)	2, 4, 6
⑧拡大コーンの有無	C:拡大コーン付き、空白:拡大コーン無し

※1 モータ出力150kW以上については別途ご相談ください。
 ※2 特殊仕様は別途ご相談ください。
 ※3 ファン選定表の型式以外の大型口径ファンは別途ご相談ください。

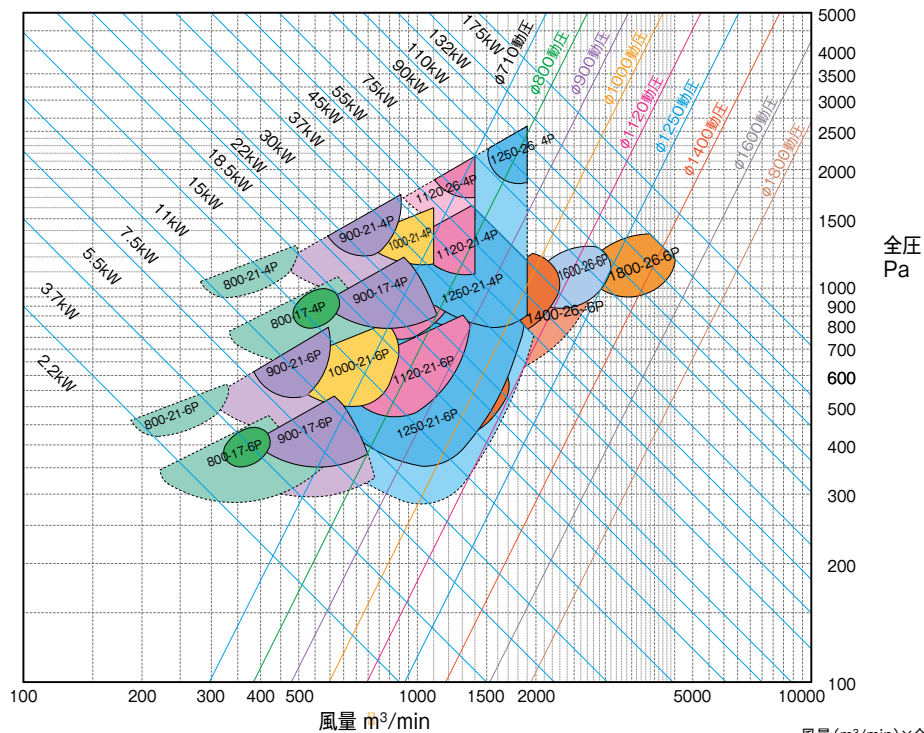
■ファン選定表

●ファン選定表 50Hz (モータ直結型)

注1) 実線は、ファン効率75%以上。
 注2) 破線は、ファン効率70%以上。
 注3) 実線、破線以外の領域も使用可能です。
 領域範囲外、並びにベルト掛けやインバータ使用の場合はご相談下さい。



●ファン選定表 60Hz (モータ直結型)



※口径2000・2150の性能については、別途ご相談ください。

$$\text{軸動力Bkw} = \frac{\text{風量 (m}^3\text{/min)} \times \text{全圧 (Pa)}}{60000 \times \text{全圧効率 (\%)}}$$

【ファン選定例】※ファン選定表50Hzを使用した場合

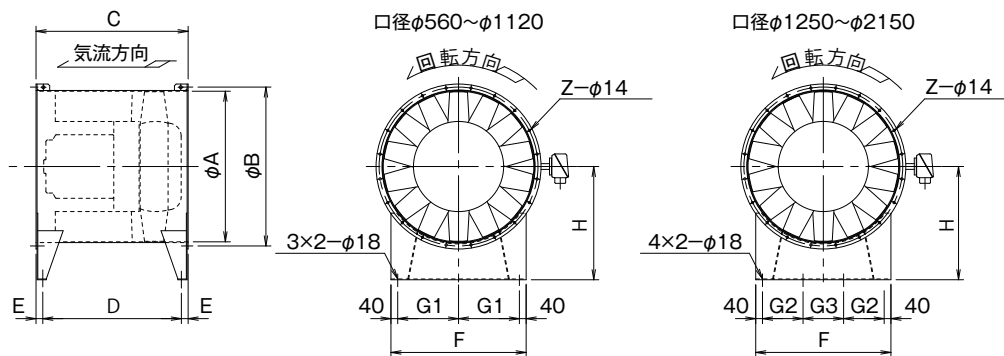
① 風量1200m³/min、全圧800Pa、50Hz地区の場合
 モータ直結型、自動可変翼風量、全圧の交点から1120-21-4P
 と右斜めに記載のモータ出力から選定機種はCDH1120-21-30(4)となります。

② 風量1500m³/min、静圧900Pa、50Hz地区の場合
 モータ直結型、停止時可変翼、拡大コーン付き、仮の全圧を(静圧) 900+160^{※1}=1060Paとして、風量・全圧の交点を求めると、ファン口径が1120となります。
 1120の2サイズアップの1400の動圧と風量1500m³/minの交点から、動圧が158Paと分かるので、全圧=(静圧) 900+(動圧) 158=1058Paとなり、再度選定し直します。
 風量1500m³/minと全圧1058Paの交点から1120-21-4Pと、右斜めに記載のモータ出力から 選定機種は、ADH1120-21-45(4)となります。

※1 (高速タクトになると圧力損失が高くなるので) 一般的に選定はタクト内風速15m/s以下にております。
 15~16m/s: 動圧135~154Paになる事から、動圧160Paで口径を選定し、再計算しております。

■外形寸法図 (単位: mm)

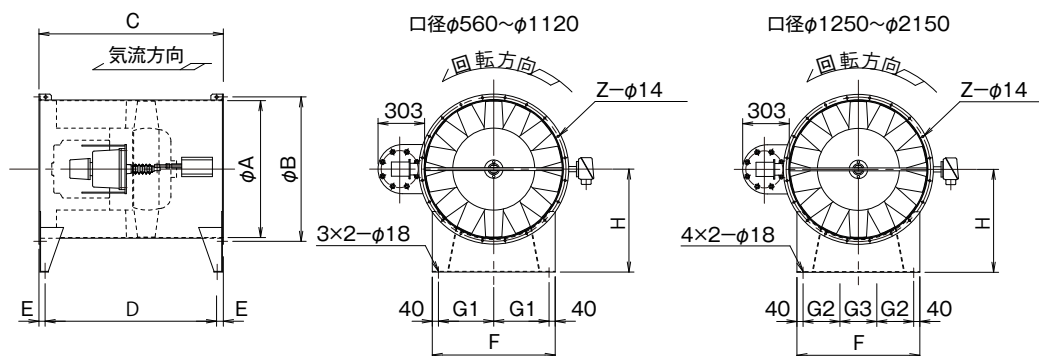
1) AP型寸法図



■寸法表

ADH型寸法表													
記号	A	B	C	C 30ハブのみ	D	D 30ハブのみ	E	F	G1	G2	G3	H	Z
560	560	600	800		720		40	500	210			450	12
630	630	670	840		760		40	560	240			500	12
710	710	750	900		820		40	630	275			530	12
800	800	840	900		820		40	710	315			600	12
900	900	940	900		820		40	800	360			670	20
1000	1000	1040	1000		900		50	900	410			710	20
1120	1120	1160	1120	1300	1020	1200	50	1000	460			800	20
1250	1250	1300	1200	1300	1100	1200	50	1120		350	340	900	24
1400	1400	1450	1200	1300	1100	1200	50	1250		390	390	1000	24
1600	1600	1670	1200	1300	1100	1200	50	1400		440	440	1120	28
1800	1800	1870	1200	1300	1100	1200	50	1600		510	500	1250	28
2000	2000	2070		1300		1200	50	1800		570	580	1400	36
2150	2150	2220		1300		1200	50	1900		600	620	1500	36

2) CP型寸法図

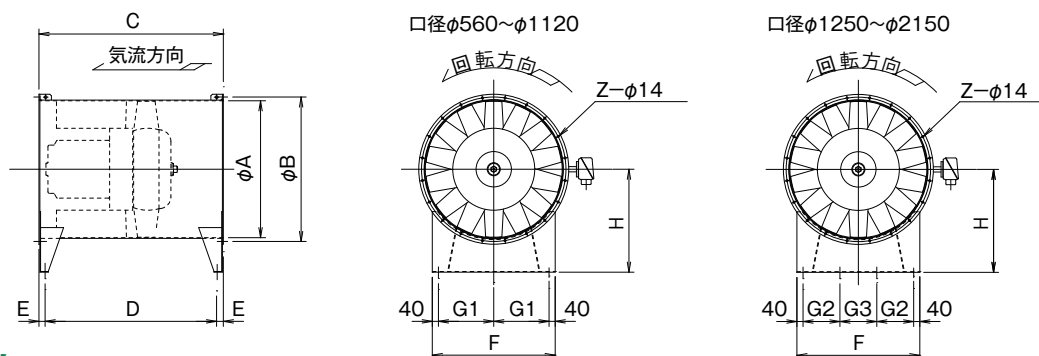


■寸法表

CDH型寸法表													
記号	A	B	C	C 30ハブのみ	D	D 30ハブのみ	E	F	G1	G2	G3	H	Z
710	710	750	1200		1120		40	630	275			530	12
800	800	840	1200		1120		40	710	315			600	12
900	900	940	1200		1120		40	800	360			670	20
1000	1000	1040	1300		1200		50	900	410			710	20
1120	1120	1160	1420	1600	1320	1500	50	1000	460			800	20
1250	1250	1300	1500	1600	1400	1500	50	1120		350	340	900	24
1400	1400	1450	1500	1600	1400	1500	50	1250		390	390	1000	24
1600	1600	1670	1500	1600	1400	1500	50	1400		440	440	1120	28
1800	1800	1870	1500	1600	1400	1500	50	1600		510	500	1250	28
2000	2000	2070		1600		1500	50	1800		570	580	1400	36
2150	2150	2220		1600		1500	50	1900		500	620	1500	36

■外形寸法図 (単位: mm)

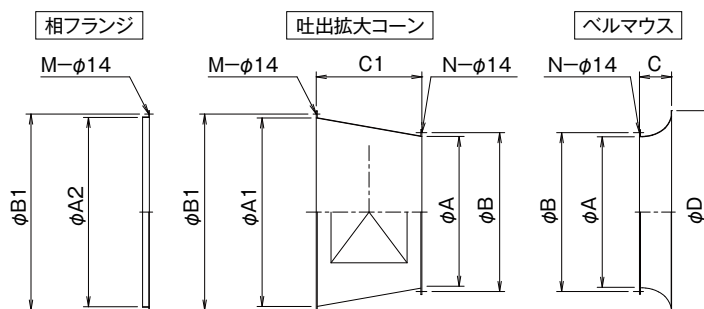
3) SP型寸法図



■寸法表

SDH型寸法表													
記号 口径	A	B	C	C 30ハブのみ	D	D 30ハブのみ	E	F	G1	G2	G3	H	Z
710	710	750	1200		1120		40	630	275			530	12
800	800	840	1200		1120		40	710	315			600	12
900	900	940	1200		1120		40	800	360			670	20
1000	1000	1040	1300		1200		50	900	410			710	20
1120	1120	1160	1420	1600	1320	1500	50	1000	460			800	20
1250	1250	1300	1500	1600	1400	1500	50	1120		350	340	900	24
1400	1400	1450	1500	1600	1400	1500	50	1250		390	390	1000	24
1600	1600	1670	1500	1600	1400	1500	50	1400		440	440	1120	28
1800	1800	1870	1500	1600	1400	1500	50	1600		510	500	1250	28
2000	2000	2070		1600		1500	50	1800		570	580	1400	36
2150	2150	2220		1600		1500	50	1900		600	620	1500	36

4) 付属品寸法図



■寸法表

記号 口径	A	B	C	D	N	A1	B1	C1	M	A2
560	560	600	120	750	12	710	750	425	12	707
630	630	670	140	880	12	800	840	480	12	797
710	710	750	150	980	12	900	940	560	20	897
800	800	840	160	1070	12	1000	1040	570	20	1001
900	900	940	190	1200	20	1120	1160	625	20	1121
1000	1000	1040	210	1340	20	1250	1300	710	24	1251
1120	1120	1160	240	1500	20	1400	1450	795	24	1401
1250	1250	1300	260	1660	24	1600	1670	995	28	1601
1400	1400	1450	260	1860	24	1800	1870	1135	28	1801
1600	1600	1670	305	2100	28	2000	2070	1135	36	2001
1800	1800	1870	305	2400	28	2250	2320	1275	36	2251
2000	2000	2070	305	2600	36	2500	2570	1420	40	2501
2150	2150	2220	305	2800	36	2650	2720	1420	40	2651



テラル株式会社

www.teral.net

本社	広島県福山市御幸町森脇230	〒720-0003	TEL.084-955-1111	FAX.084-955-5777
東北支店				
仙台営業所	仙台市宮城野区銀杏町39-25	〒983-0047	TEL.022-232-0115	FAX.022-238-9248
札幌営業所	札幌市中央区北11条西2丁目1-3	〒060-0011	TEL.011-644-2501	FAX.011-631-8998
北東北営業所	盛岡市津志田南2丁目12-27	〒020-0839	TEL.019-601-8818	FAX.019-601-8819
郡山営業所	郡山市島1丁目13-9	〒963-8034	TEL.024-922-5122	FAX.024-922-4226
北関東支店				
大宮営業所	さいたま市見沼区大和田町2-1018-2	〒337-0053	TEL.048-681-7822	FAX.048-681-7082
新潟営業所	新潟市中央区山ニツ5丁目6-21	〒950-0922	TEL.025-287-5032	FAX.025-287-3719
長岡営業所	長岡市宮岡3丁目1-21	〒940-2021	TEL.0258-29-1725	FAX.0258-29-2369
水戸営業所	水戸市白梅4丁目2-16	〒310-0804	TEL.029-224-8904	FAX.029-231-4044
土浦営業所	牛久市ひたち野西4丁目22-3 オーシャンボラー フロアC	〒300-1206	TEL.029-870-2760	FAX.029-870-2761
宇都宮営業所	宇都宮市鶴田町3333番地18	〒320-0851	TEL.028-346-3400	FAX.028-346-9432
前橋営業所	前橋市元総社町84-3	〒371-0846	TEL.027-253-0262	FAX.027-253-0278
長野営業所	長野市大字南堀401番地の1 豊和ビル三	〒381-0016	TEL.026-243-2860	FAX.026-243-2861
東京支店				
城東営業所	東京都文京区後楽2丁目3-27 テラル後楽ビル	〒112-0004	TEL.03-3818-7769	FAX.03-3818-6763
城西第1第2営業所	東京都文京区後楽2丁目3-27 テラル後楽ビル	〒112-0004	TEL.03-3818-6752	FAX.03-3818-6763
アクアシテム販売所	東京都文京区後楽2丁目3-27 テラル後楽ビル	〒112-0004	TEL.03-5684-0238	FAX.03-5684-0218
東京開発グループ	東京都文京区後楽2丁目3-27 テラル後楽ビル	〒112-0004	TEL.03-3818-6846	FAX.03-3818-6763
立川営業所	立川市幸町3丁目32-9	〒190-0002	TEL.042-536-2714	FAX.042-538-7080
千葉営業所	千葉市中央区今井町1493-4	〒280-0815	TEL.043-264-5252	FAX.043-226-7353
横浜営業所	横浜市神奈川区新横浜1丁目1-25(テクノウェブ100 10F)	〒221-0031	TEL.045-450-5351	FAX.045-450-5352
東京支社				
営業企画室	東京都文京区後楽2丁目3-27 テラル後楽ビル	〒112-0004	TEL.03-3818-7700	FAX.03-3818-6790
東京産案システム1課	東京都文京区後楽2丁目3-27 テラル後楽ビル	〒112-0004	TEL.03-3818-8101	FAX.03-3818-6798
東京産案システム2課	東京都文京区後楽2丁目3-27 テラル後楽ビル	〒112-0004	TEL.03-5805-1311	FAX.03-3818-6798
東京環境システム1課	東京都文京区後楽2丁目3-27 テラル後楽ビル	〒112-0004	TEL.03-3818-7800	FAX.03-3818-5031
東京環境システム2課	東京都文京区後楽2丁目3-27 テラル後楽ビル	〒112-0004	TEL.03-3818-7766	FAX.03-3818-5031
東京環境システム3課	東京都文京区後楽2丁目3-27 テラル後楽ビル	〒112-0004	TEL.03-3818-7800	FAX.03-3818-5031
東京施工管理1課2課	東京都文京区後楽2丁目3-27 テラル後楽ビル	〒112-0004	TEL.03-3818-7764	FAX.03-3818-6437
市場開発課	東京都文京区後楽2丁目3-27 テラル後楽ビル	〒112-0004	TEL.03-3818-6846	FAX.03-3818-5031
ソリューション技術1課	東京都文京区後楽2丁目3-27 テラル後楽ビル	〒112-0004	TEL.03-3818-7133	FAX.03-3818-5031
ソリューション技術2課	東京都文京区後楽2丁目3-27 テラル後楽ビル	〒112-0004	TEL.03-3818-7133	FAX.03-3818-5031
ソリューション技術3課	東京都文京区後楽2丁目3-27 テラル後楽ビル	〒112-0004	TEL.03-3818-7133	FAX.03-3818-5031
北陸支店				
金沢営業所	金沢市松島2丁目18	〒920-0364	TEL.076-240-0350	FAX.076-240-0357
富山営業所	富山市田中町2丁目10-24	〒930-0985	TEL.076-433-2151	FAX.076-432-8234
福井営業所	福井市問屋町3丁目501番地(ウィング八田101号)	〒918-8231	TEL.0776-28-5361	FAX.0776-28-5362
中部支店				
名古屋営業所	名古屋市中区伊勢山1-1-19(名古屋急送ビル 6F)	〒460-0026	TEL.052-339-0871	FAX.052-339-0895

名古屋環境システム課	名古屋市中区伊勢山1-1-19(名古屋急送ビル 6F)	〒460-0026	TEL.052-339-0875	FAX.052-339-0895
名古屋産案システム課	名古屋市中区伊勢山1-1-19(名古屋急送ビル 6F)	〒460-0026	TEL.052-339-0891	FAX.052-339-0895
ソリューション技術G	名古屋市中区伊勢山1-1-19(名古屋急送ビル 6F)	〒460-0026	TEL.052-380-7544	FAX.052-339-0895
アクアシテム中部営業所	名古屋市中区伊勢山1-1-19(名古屋急送ビル 6F)	〒460-0026	TEL.052-332-6510	FAX.052-332-6513
静岡営業所	静岡市駿河区豊田3丁目2-15	〒422-8027	TEL.054-285-3201	FAX.054-284-1831
沼津営業所	沼津市若葉町3-10	〒410-0059	TEL.055-923-1377	FAX.055-923-3449
浜松営業所	浜松市東区丸塚町1332-1	〒435-0046	TEL.053-463-1701	FAX.053-464-1818
岐阜営業所	岐阜市六条南3丁目7-11	〒500-8358	TEL.058-271-6651	FAX.058-274-7379
大阪支店				
大阪第1営業所	大阪市西区堀本町1丁目11-7(信濃橋三井ビル3F)	〒550-0004	TEL.06-4803-8805	FAX.06-4803-8823
大阪第2営業所	大阪市西区堀本町1丁目11-7(信濃橋三井ビル3F)	〒550-0004	TEL.06-4803-8806	FAX.06-4803-8824
近畿アクアシテム課	大阪市西区堀本町1丁目11-7(信濃橋三井ビル3F)	〒550-0004	TEL.06-4803-8807	FAX.06-4803-8829
大阪開発グループ	大阪市西区堀本町1丁目11-7(信濃橋三井ビル3F)	〒550-0004	TEL.06-4803-8819	FAX.06-4803-8835
大阪環境システム課	大阪市西区堀本町1丁目11-7(信濃橋三井ビル3F)	〒550-0004	TEL.06-4803-8808	FAX.06-4803-8825
大阪施工管理課	大阪市西区堀本町1丁目11-7(信濃橋三井ビル3F)	〒550-0004	TEL.06-4803-8814	FAX.06-4803-8828
大阪産案システム課	大阪市西区堀本町1丁目11-7(信濃橋三井ビル3F)	〒550-0004	TEL.06-4803-8809	FAX.06-4803-8826
ソリューション技術大阪G	大阪市西区堀本町1丁目11-7(信濃橋三井ビル3F)	〒550-0004	TEL.06-4803-8813	FAX.06-4803-8828
南大阪営業所	堺市北区百舌鳥梅町3丁目47-1(グレース中百舌鳥キア2号室)	〒591-8032	TEL.072-253-4391	FAX.072-253-6966
滋賀営業所	守山市守山2丁目16-38-103	〒524-0022	TEL.077-583-3666	FAX.077-583-3685
京都営業所	京都市伏見区竹田中川原町359番地(TMKビル 1F)	〒612-8412	TEL.075-647-1550	FAX.075-647-1537
神戸営業所	神戸市中央区磯辺通3丁目1-2大和地所三宮ビル504号室	〒651-0084	TEL.078-251-7125	FAX.078-251-7126
姫路営業所	姫路市飾磨区三宅1-192番地 305号	〒672-8048	TEL.079-281-5511	FAX.079-281-1487
中国支店				
広島営業所	広島市西区三篠町3-12-21(第2ベルビィ三篠 1F)	〒733-0003	TEL.082-537-0660	FAX.082-537-0678
福山営業所	福山市御幸町森脇337-2	〒720-0003	TEL.084-961-0222	FAX.084-961-0211
米子営業所	米子市上福原5丁目1-50	〒683-0004	TEL.0859-32-2970	FAX.0859-32-2971
岡山営業所	岡山市北区上中野2丁目24-14	〒700-0972	TEL.086-241-4221	FAX.086-241-4230
四国支店				
高松営業所	高松市東八世町4-5	〒761-8054	TEL.087-867-4040	FAX.087-867-4042
松山営業所	松山市朝生町2丁目1-33	〒790-0952	TEL.089-935-4335	FAX.089-935-4331
九州支店				
福岡第1第2営業所	福岡市博多区山王1丁目6-3	〒812-0015	TEL.092-474-7161	FAX.092-474-7167
北九州営業所	北九州市小倉北区中井5丁目11-13	〒803-0836	TEL.093-571-5731	FAX.093-591-0192
久留米営業所	久留米市山川通分1丁目4-24	〒839-0814	TEL.0942-88-5825	FAX.0942-88-5823
大分営業所	大分市仲西町1丁目10-15	〒870-0135	TEL.097-551-1857	FAX.097-552-0589
熊本営業所	熊本市東区上南郡2丁目7番12号	〒861-8010	TEL.096-380-8388	FAX.096-380-1795
長崎営業所	長崎市大橋町7-5(横山ビル 1F)	〒852-8134	TEL.095-848-2221	FAX.095-848-5137
宮崎営業所	宮崎市大学旁士870	〒880-0123	TEL.0985-39-1577	FAX.0985-39-1089
鹿児島営業所	鹿児島市荒田2丁目59-11	〒890-0054	TEL.099-253-4321	FAX.099-253-4325
沖縄営業所	那覇市壺川2-1-5	〒900-0025	TEL.098-851-9691	FAX.098-851-9693

●駐在所 徳島、高知、山口



安全に関する ご注意

- ご使用前に「取扱説明書」をよくお読みのうえ、正しくお使いください。
- 電気工事はお買い上げの販売店または専門業者にご相談ください。
配線などの据付け工事に不備があると感電や火災の原因になることがあります。
- 決められた製品仕様以外でのご使用はしないでください。感電・火災・故障の原因になります。

本カタログの内容についての問い合わせは、お近くの販売店、もしくは当社におたずねください。
本カタログの記載内容は、2023年03月現在のものです。なお、製品改良等のため、お断り無しに仕様を変更することがありますのでご了承ください。