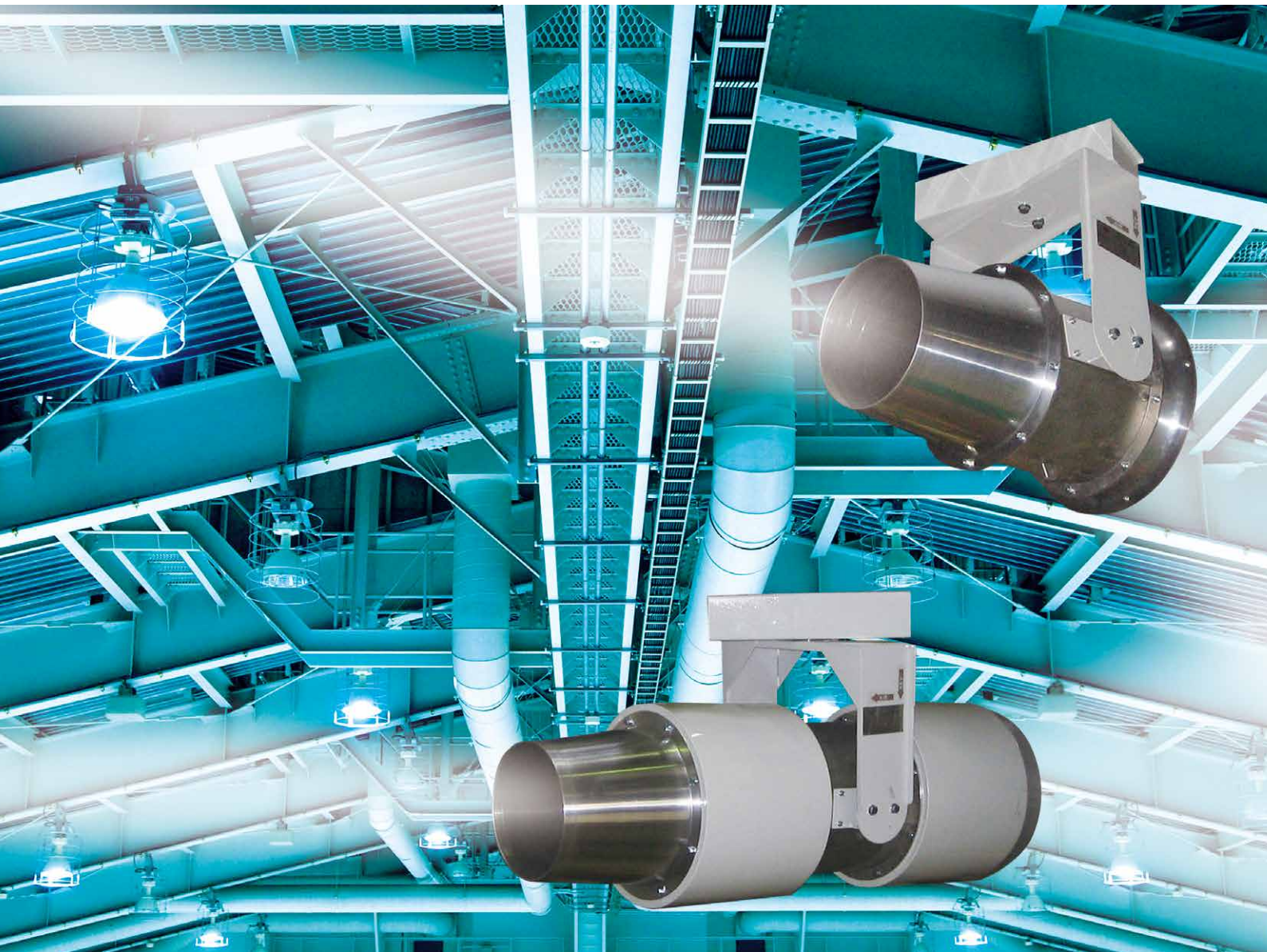


TERAL



誘引ファン (気流創出ファン)

50Hz/60Hz



株式会社 **タニヤマ**
TANIYAMA CO.,LTD.

軽量でコンパクトなボディから、静かで安定した誘引気流を提供します。

タニヤマの小型軸流送風機「誘引SFファン」は、限られたスペースと最小の重量で空気を効率的に送風する為に開発したファンです。設置スペースと騒音が重視される箇所で威力を発揮し、もっとも効率のよい経済的で高機能の送風手段です。

誘引ファンとは？

誘引ファンは、吹出ノズルから高速で空気を吹き出し、周囲の空気を誘引して気流をつくり、空気の移送や攪拌を行い均一な空調・換気を行うファンで、施工性に優れ、イニシャルコスト・ランニングコストが低減できます。

駐車場や工場換気、これが決め手!!

- ①省エネ
- ②設備のイニシャルコスト低減
- ③容易な施工
- ④ダクトスペースの節約



SF325-8F-0.2 (4)

サイレンサー付



SF325-8F-1.5 (2) RRe



SF200-4F-0.03 (4) t

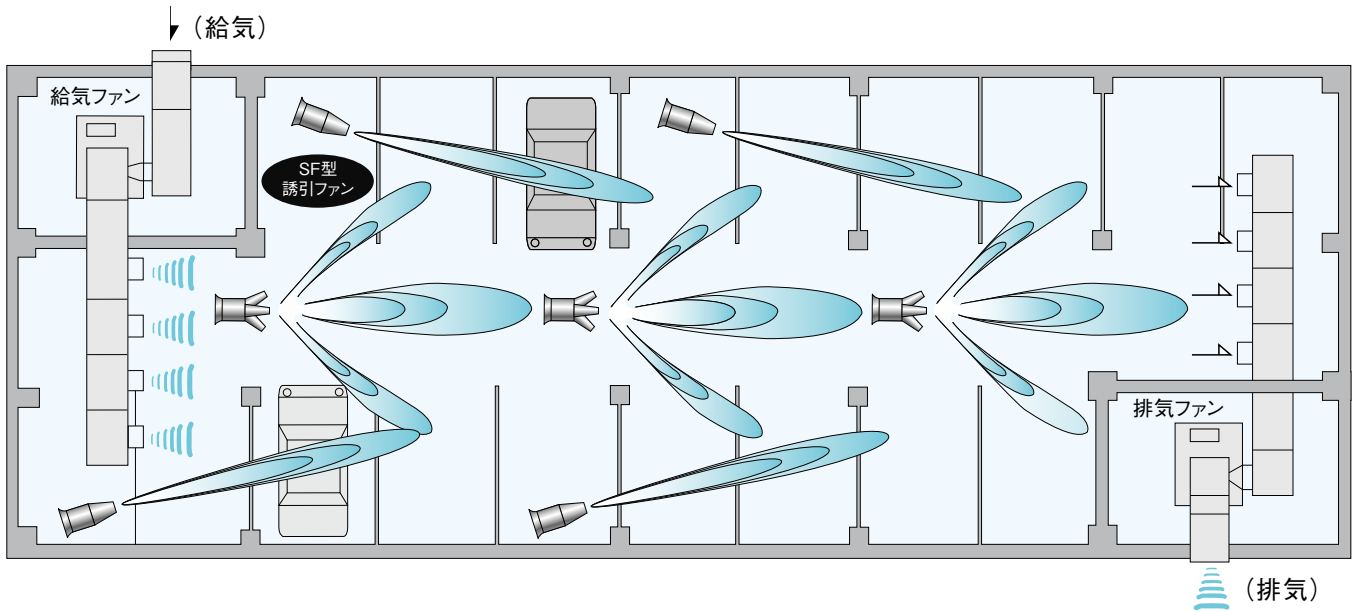


SFX275-8/10B-0.4 (4)



SF500-10/10B-0.75 (4)

■換気システムフロー(地下駐車場)



■用途例

- 大空間、小空間での換気・空気の搬送等。
- ビルの機械室、特高電気室の換気。
- 屋内プールの天井内の結露防止。
- 工場内の溶接ヒューム、有毒ガスの換気。
- 航空機整備、塗装工場の送風補助。
- 洞道内、地下共同溝の結露防止と換気。
- トンネル工事の切羽における換気の補助。
- 工場内における暑熱対策。
- 地下駐車場排ガス換気システムのダクトレス化。
- 病院や会議室、図書室、学校などの暗騒音の低い場所での使用。
(S、L型サイレンサーを取り付けることでより静かに)
- ホールやアトリウム、体育館、ラック倉庫等の天井の高い空間の冷暖房時の温度の均一化。
- 製品の冷却時間の短縮・機器の冷却等に使用し効率を上げる。



■特徴

省エネルギー

消費電力は家庭用照明器具並みの30Wです。(SF200/3φ .200V仕様の場合)

静音

4極電動機仕様は、従来の誘引ファンにはない静かさを実現。
サイレンサーを取付けることによってより静かな場所でも運転可能です。

誘引風量

吹出口風量の約20倍の周辺空気を誘引し、大きな空気の流れを作ります。

吹出し方向

縦横、斜めと上下に吹出方向が自由自在に設定できます。

使用温度

-10℃~40℃ 過酷な条件でも運転可能。(低温時は停止させない)
自動倉庫、冷暖房施設内の温度の均一化などにも最適です。
(上記範囲外の温度の場合はご相談ください)

ダクトレス

風の流れを作りたいがダクトを引くスペースがない場合においても
電源と設置場所さえあれば問題なく流れを作ることができます。

■保守・管理

- 端子BOXに運転ランプを内蔵してあるため運転確認が可能です。(SF160,SF200機種)
- ベアリングは無給油タイプになっており高寿命グリス入り。
- 周辺状況、運転状況にもよりますが3年毎の点検、5年毎のオーバーホールを実施してください。

仕様表 (50/60 Hz)

4P (1460/1770 min⁻¹)

型 式	風 量 (m ³ /min)	電 源	出力×極数	ノズル口径 (mm)	サイレンサー無し		サイレンサーS・1Dタイプ*	
					概算質量(kg)	騒音dB(A)	概算質量(kg)	騒音dB(A)
SF160-4F-0.03(4)/RR	4.9/5.8	1φ×100V	30W × 4P	φ140	8	48/56	10	41/42
SF200-4F-0.03(4)/RR	8.5/10.5	1φ×200V 3φ×200V	30W × 4P	φ150	11	53/55	16	44/46
SF275-8F-0.2(4)/RR/com	20.5/24.6	1φ×100V	200W × 4P	φ220	25	63/65	45	56/58
SF275-8F-0.25(4)/RR/com	20.5/24.6	3φ×200V	250W × 4P	φ220	25	63/65	45	56/58
SF325-8F-0.2(4)/RR/com	40/48	1φ×100V	200W × 4P	φ270	35	64/69	50	55/59
SF325-8F-0.25(4)/RR/com	40/48	3φ×200V	250W × 4P	φ270	35	64/69	50	55/59
SF425-10/10B-0.75(4)	75/75	3φ×200V	0.75kW × 4P	φ350	90	70/74		
SF500-10/10B-0.75(4)	130/130	3φ×200V	0.75kW × 4P	φ400	100	71/74		
SF600-13/16B-2.2(4)	230/230	3φ×200V	2.2kW × 4P	φ500	200	76/78		

※騒音値は、機側1mの値です。

2P (2900/3500 min⁻¹)

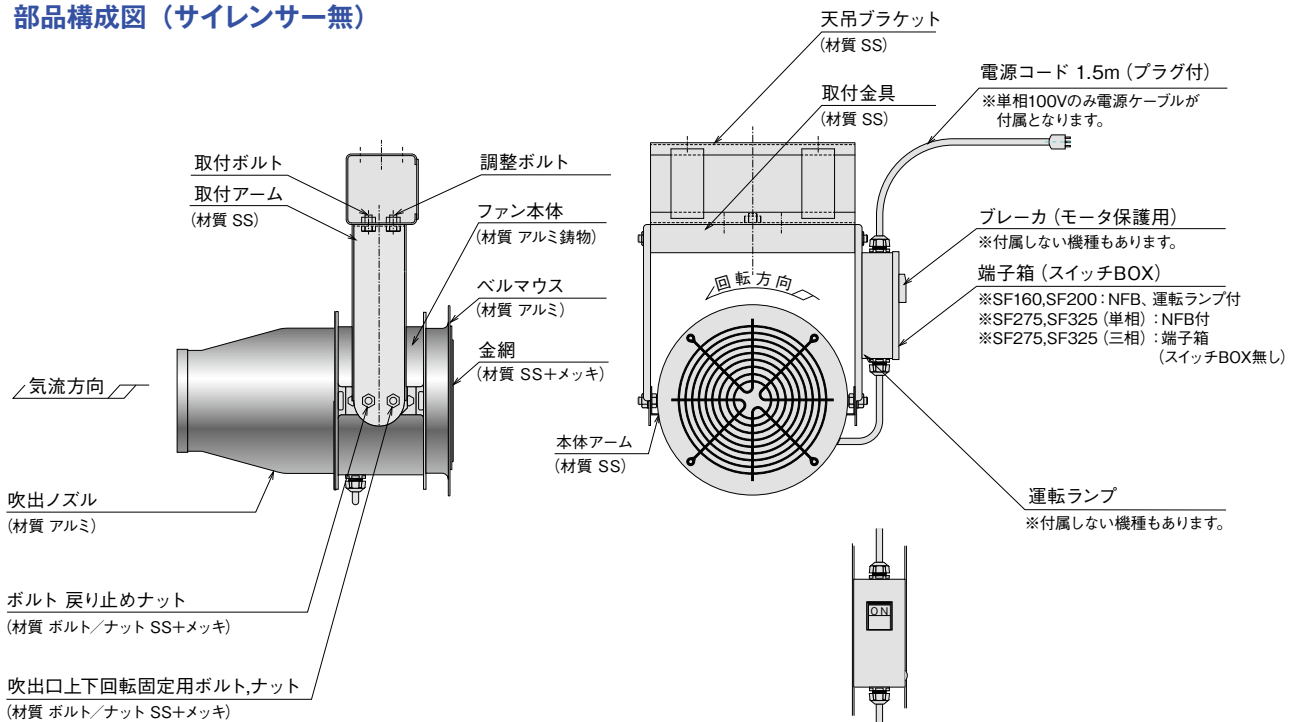
型 式	風 量 (m ³ /min)	電 源	出力×極数	ノズル口径 (mm)	サイレンサーS・1Dタイプ*		サイレンサーLタイプ	
					概算質量(kg)	騒音dB(A)	概算質量(kg)	騒音dB(A)
SF160-4F-0.06(2)RR	9.8/11.7	1φ×100V	60W × 2P	φ140	14	54/56	17	52/54
SF200-4F-0.12(2)RR	21.3/25.5	1φ×200V 3φ×200V	120W × 2P	φ175	17	58/65	21	56/59
SF275-8F-0.8(2)RRe/com	40/48	3φ×200V	0.8kW × 2P	φ220	53	59/63		
SF325-8F-1.5(2)RRe/com	80/95	3φ×200V	1.5kW × 2P	φ270	58	62/63		

※騒音値は、機側1mの値です。

※SF160・200型はサイレンサーSタイプ
SF275～600型はサイレンサー1Dタイプ

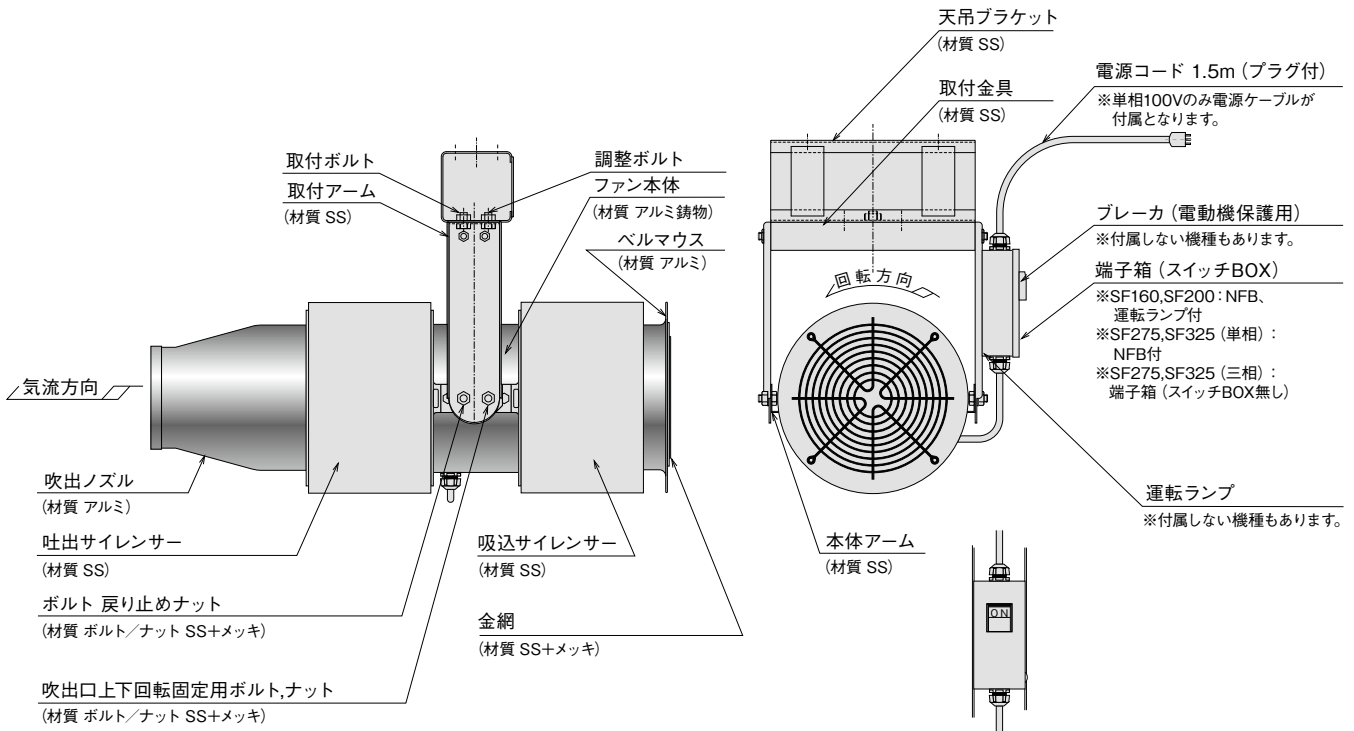
標準付属品

部品構成図 (サイレンサー無)



■標準付属品

部品構成図 (サイレンサー有)



■特殊仕様

項目	摘要	備考
脱落防止ワイヤー(1m)付	SF160、SF200	※SF275、SF325は標準付属です。
電源コード延長(1m当)	単相100V全機種	※単相100Vのみ対応可能です。 (単相200V、三相200Vは対応不可です。)
取付アーム長さ延長	SF160 (550Lまで延長可) SF200 (650Lまで延長可) SF275、SF325 (550Lまで延長可)	※サイレンサーLタイプ付は対応不可。
指定色塗装	全機種	※アルミ部分、金網およびスイッチBOXの塗装色指定はできません。
架台付	SF275~600	※移動に便利なキャスター台車の取付も可能です。(SF425、500) 必ず、車輪のロックをかけてファンを運転してください。
サイレンサー	SF425~600	※1Dタイプのみ対応

※その他特殊仕様は営業窓口にお問合せください。

■型式説明

SF 160 - 4 F - 0.03 (4) RR

① ② ③ ④ ⑤ ⑥ ⑦ ⑧

- ① 誘引ファン
- ② 口径(羽根径) (例) 160:160mm 200:200mm
- ③ ハブ径・翼形状 4 F: 4 インチ、固定翼 8F: 8 インチ、固定翼
ハブ型/ブレード数 10/10B: 10ハブ 10 枚羽根、10/13B: 10ハブ 13 枚羽根
- ④ 出力 (例) 0.03: 0.03kW 0.12: 0.12kW
- ⑤ 電動機極数 (4): 4 極 (2): 2 極
- ⑥ サイレンサー 無: サイレンサー無し RR: サイレンサー付
- ⑦ 電動機効率 無: 標準効率 (IE1相当)
e: トップランナー効率 (IE3相当)
- ⑧ サイレンサー /com: 吐出サイレンサー ノズルタイプ

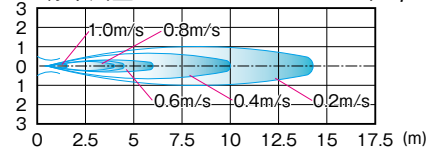
■風速分布図

50Hz

極数 4P

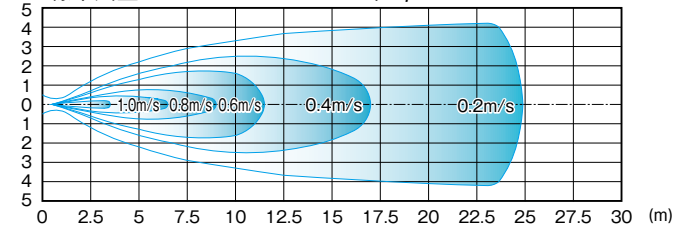
SF160-4F-0.03(4) / SF160-4F-0.03(4)RR

(m) 標準風量:4.9m³/min ノズル口径:φ140mm



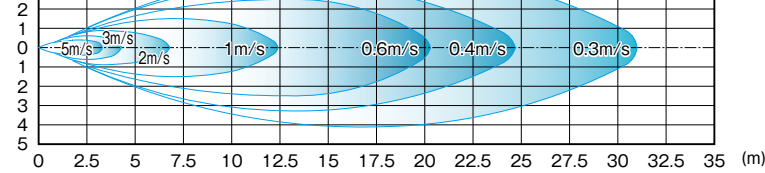
SF200-4F-0.03(4) / SF200-4F-0.03(4)RR

(m) 標準風量:8.5m³/min ノズル口径:φ150mm



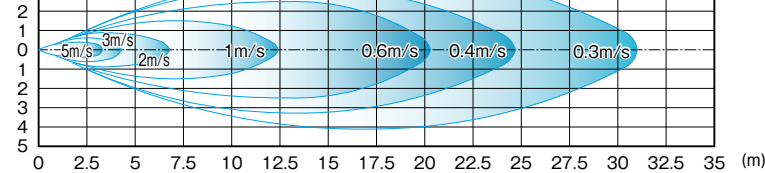
SF275-8F-0.2(4) / SF275-8F-0.2(4)RR/ SF275-8F-0.2(4)RR/com

(m) 標準風量:20.5m³/min
ノズル口径:φ220mm



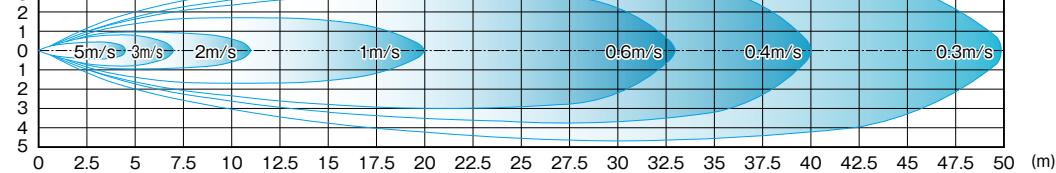
SF275-8F-0.25(4) / SF275-8F-0.25(4)RR/ SF275-8F-0.25(4)RR/com

(m) 標準風量:20.5m³/min
ノズル口径:φ220mm



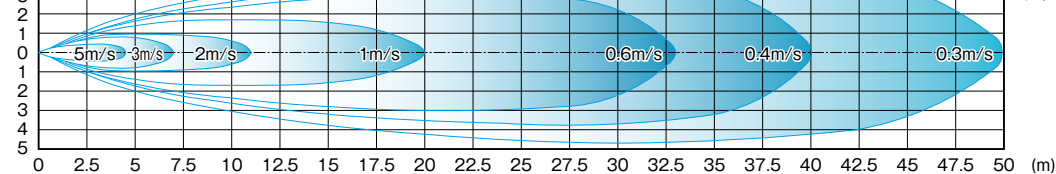
SF325-8F-0.2(4) / SF325-8F-0.2(4)RR/ SF325-8F-0.2(4)RR/com

(m) 標準風量:40.0m³/min
ノズル口径:φ270mm



SF325-8F-0.25(4) / SF325-8F-0.25(4)RR/ SF325-8F-0.25(4)RR/com

(m) 標準風量:40.0m³/min
ノズル口径:φ270mm

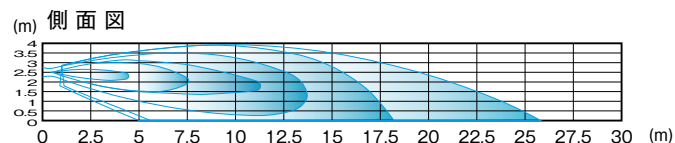
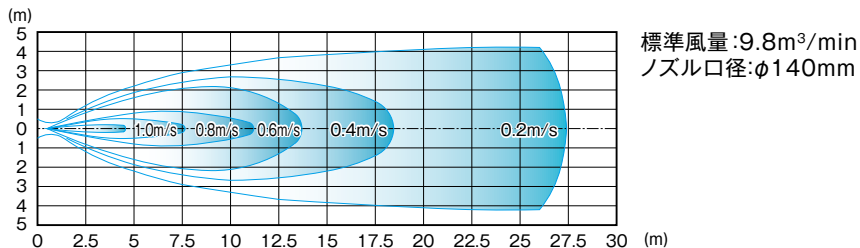


■風速分布図

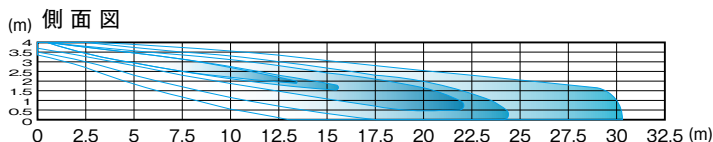
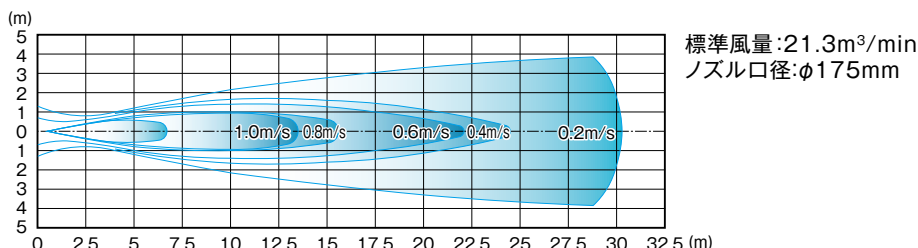
50Hz

極数 2P

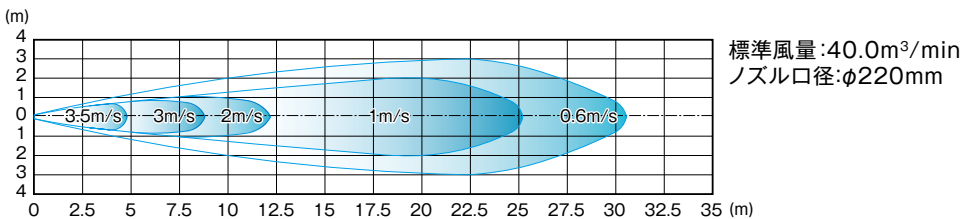
SF160-4F-0.06(2)RR



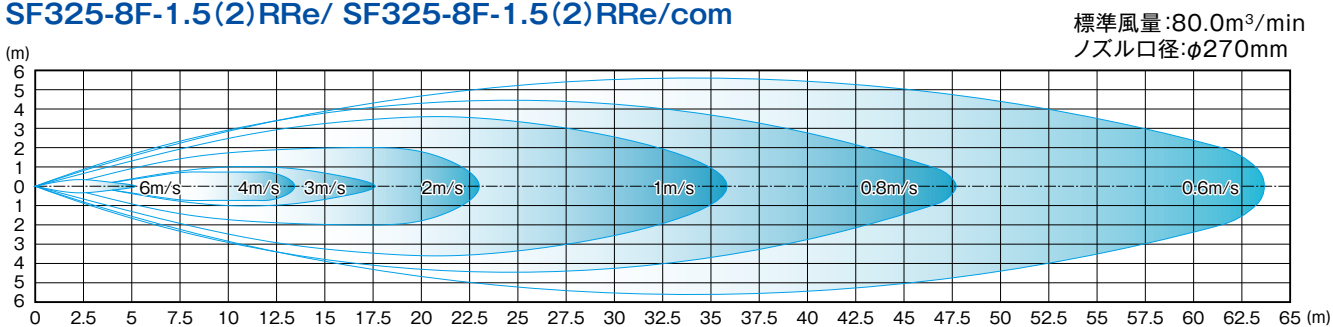
SF200-4F-0.12(2)RR



SF275-8F-0.8(2)RRe/ SF275-8F-0.8(2)RRe/com



SF325-8F-1.5(2)RRe/ SF325-8F-1.5(2)RRe/com

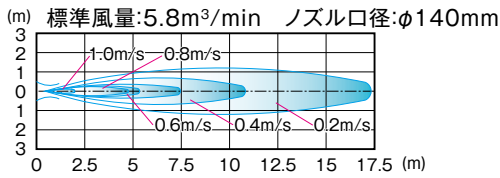


■風速分布図

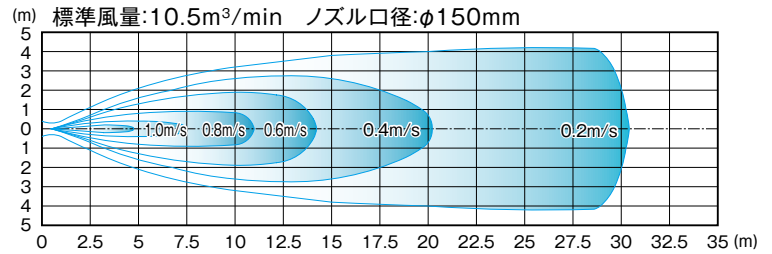
60Hz

極数 4P

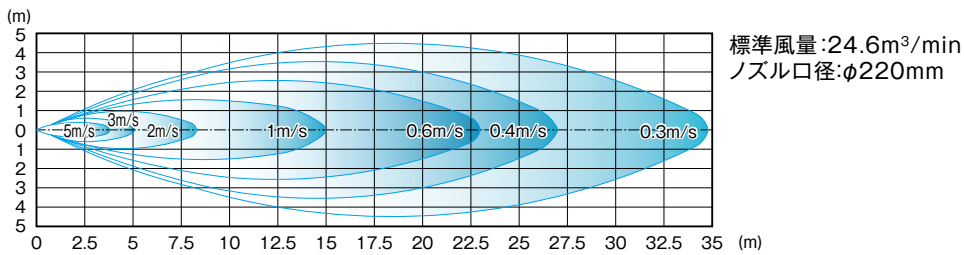
SF160-4F-0.03(4) / SF160-4F-0.03(4)RR



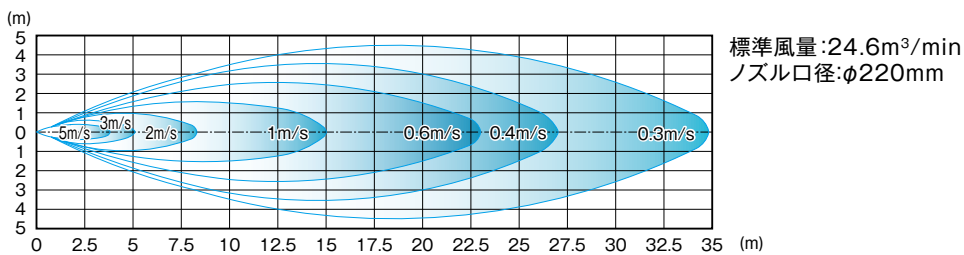
SF200-4F-0.03(4) / SF200-4F-0.03(4)RR



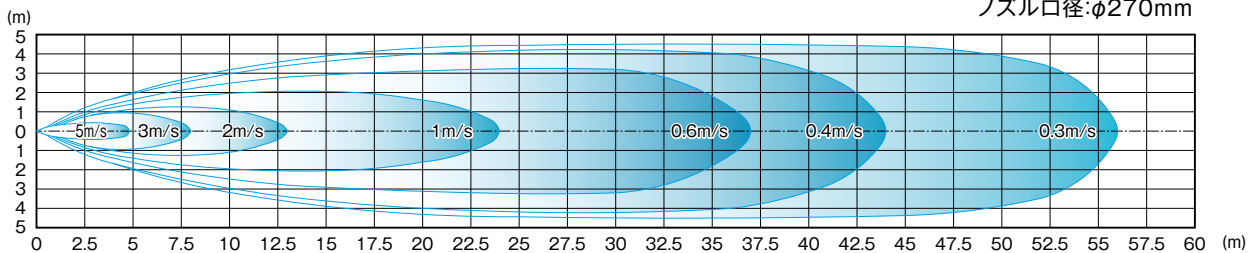
SF275-8F-0.2(4) / SF275-8F-0.2(4)RR/ SF275-8F-0.2(4)RR/com



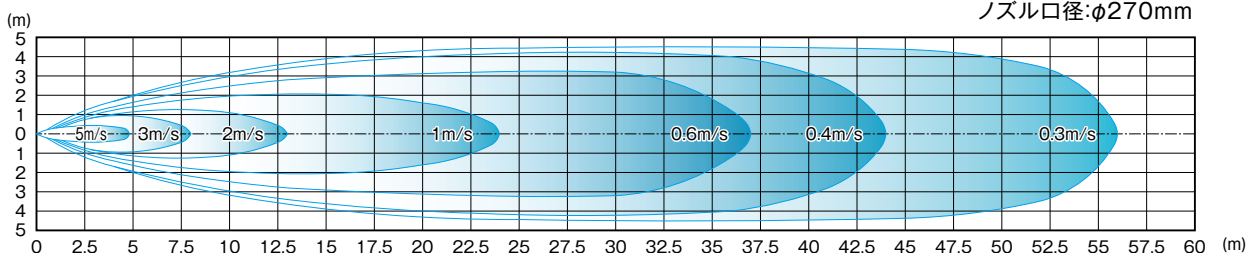
SF275-8F-0.25(4) / SF275-8F-0.25(4)RR/ SF275-8F-0.25(4)RR/com



SF325-8F-0.2(4) / SF325-8F-0.2(4)RR/ SF325-8F-0.2(4)RR/com 標準風量:48.0m³/min ノズル口径:φ270mm



SF325-8F-0.25(4) / SF325-8F-0.25(4)RR/ SF325-8F-0.25(4)RR/com 標準風量:48.0m³/min ノズル口径:φ270mm

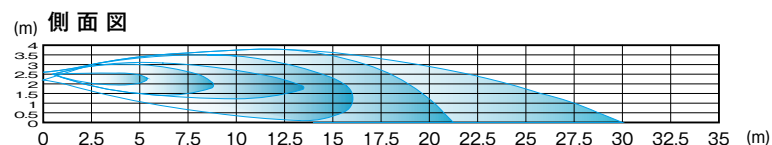
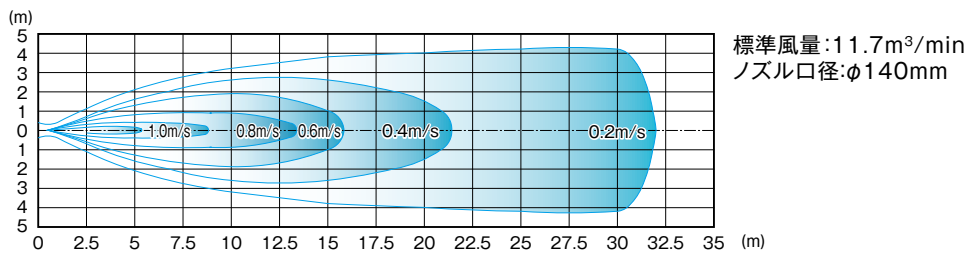


■風速分布図

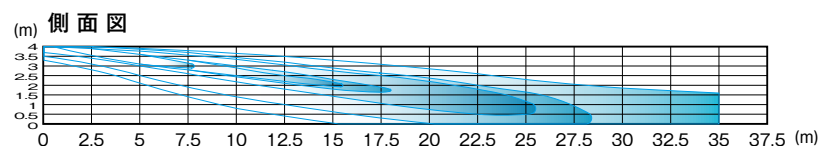
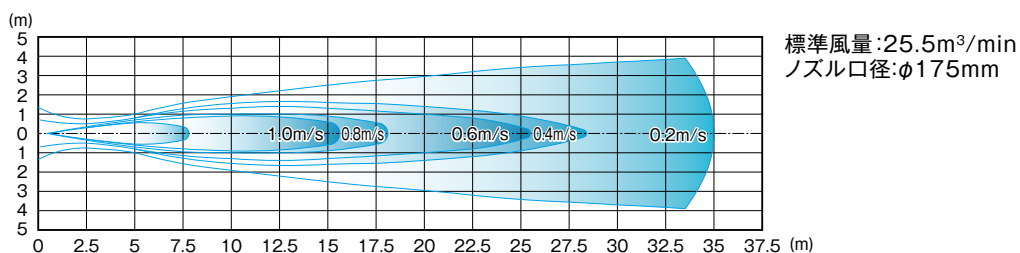
60Hz

極数 2P

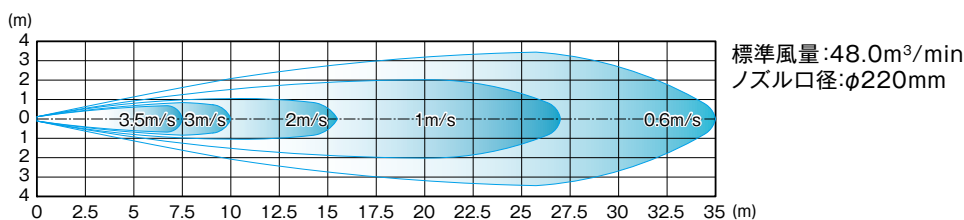
SF160-4F-0.06(2)RR



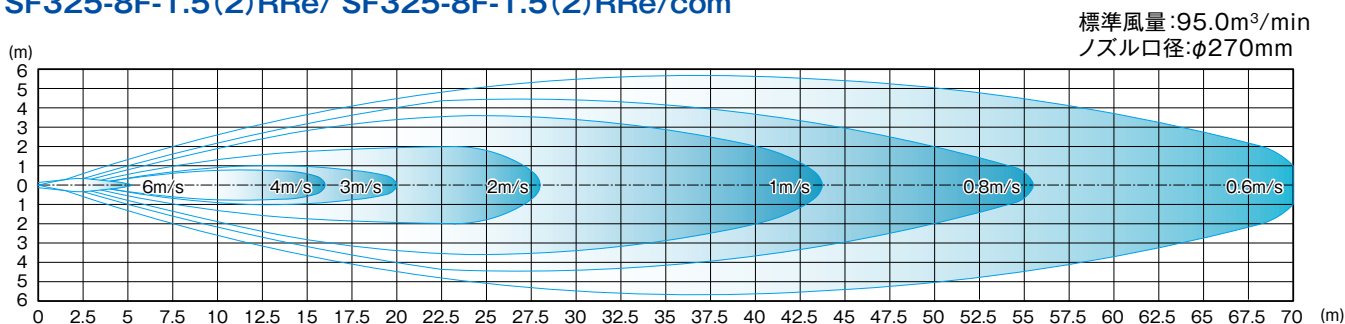
SF200-4F-0.12(2)RR



SF275-8F-0.8(2)RRe/ SF275-8F-0.8(2)RRe/com



SF325-8F-1.5(2)RRe/ SF325-8F-1.5(2)RRe/com



■風速分布図

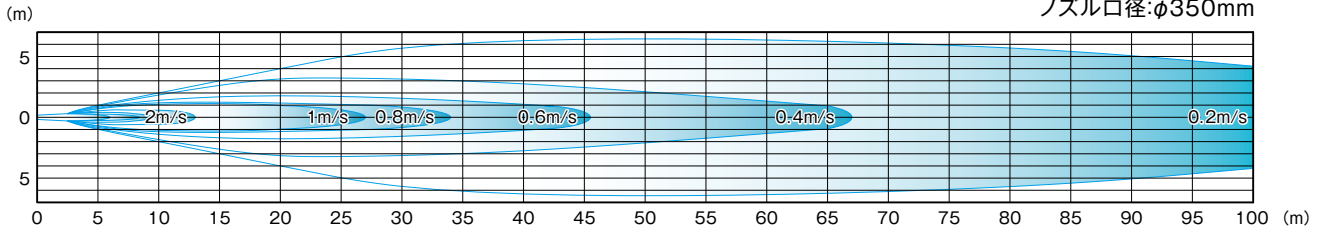
50Hz

60Hz

極数 4P

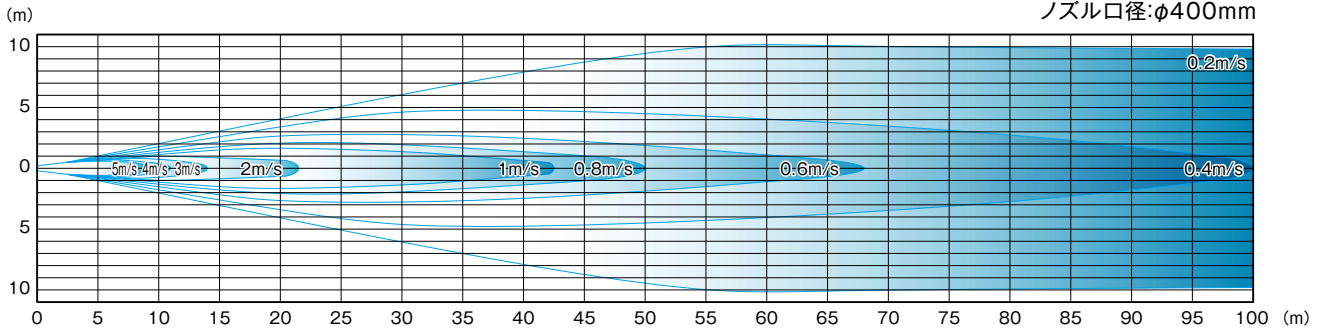
SF425-10/10B-0.75(4)

標準風量:75m³/min
ノズル口径:φ350mm



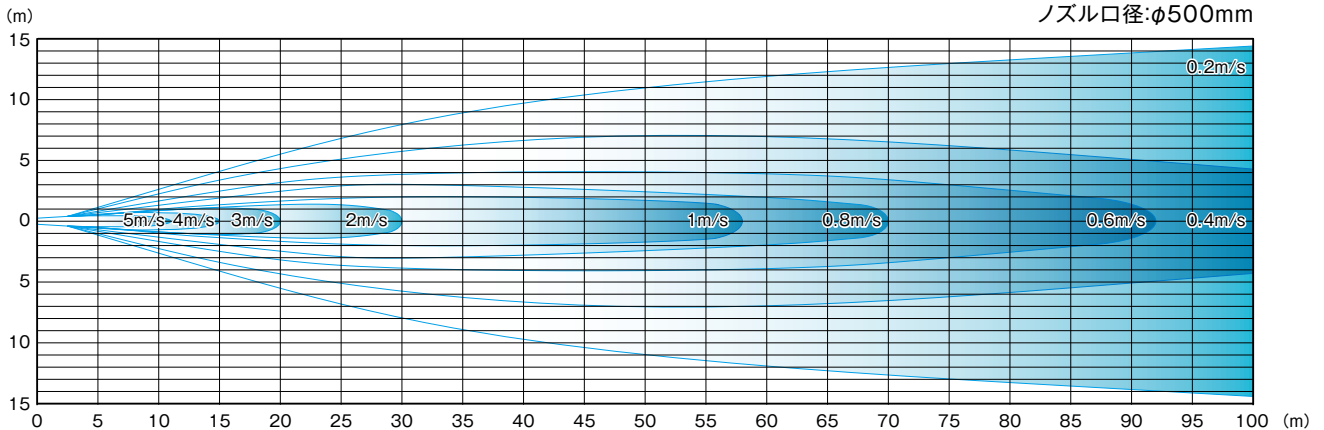
SF500-10/10B-0.75(4)

標準風量:130m³/min
ノズル口径:φ400mm



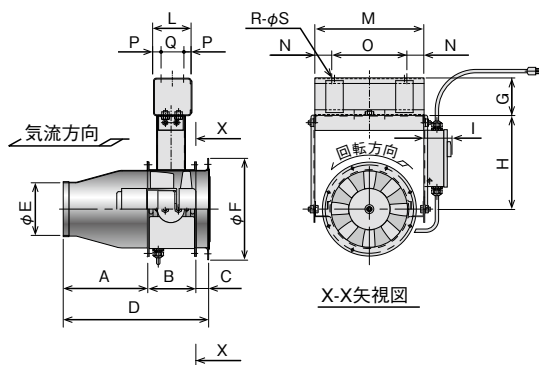
SF600-13/16B-2.2(4)

標準風量:230m³/min
ノズル口径:φ500mm

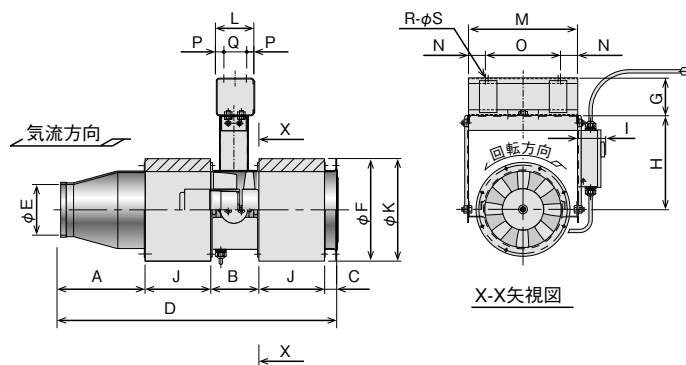


■外形寸法図 (極数 4P)

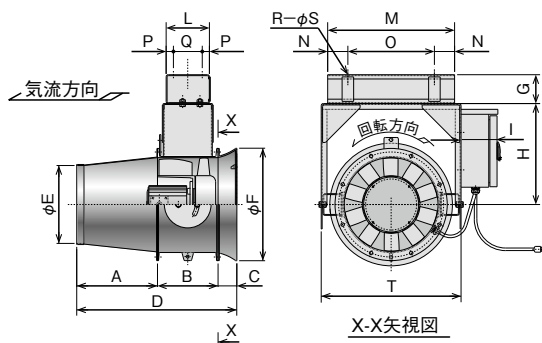
SF160-4F-0.03(4)
SF200-4F-0.03(4)



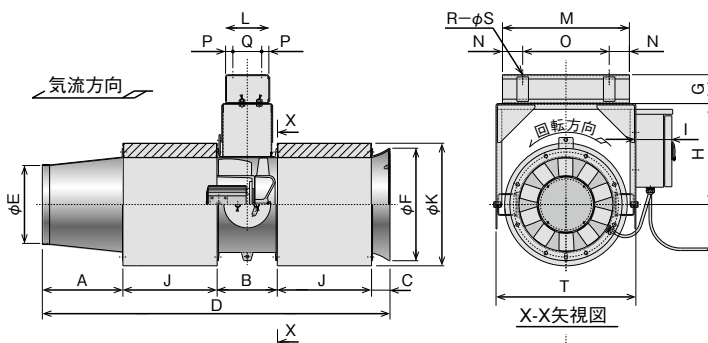
SF160-4F-0.03(4)RR
SF200-4F-0.03(4)RR



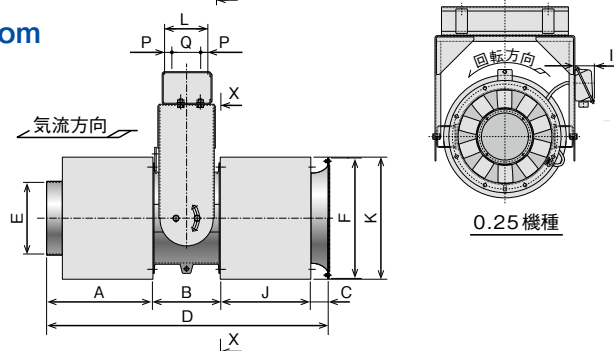
SF275-8F-0.2(4)
SF275-8F-0.25(4)
SF325-8F-0.2(4)
SF325-8F-0.25(4)



SF275-8F-0.2(4)RR
SF275-8F-0.25(4)RR
SF325-8F-0.2(4)RR
SF325-8F-0.25(4)RR



/com



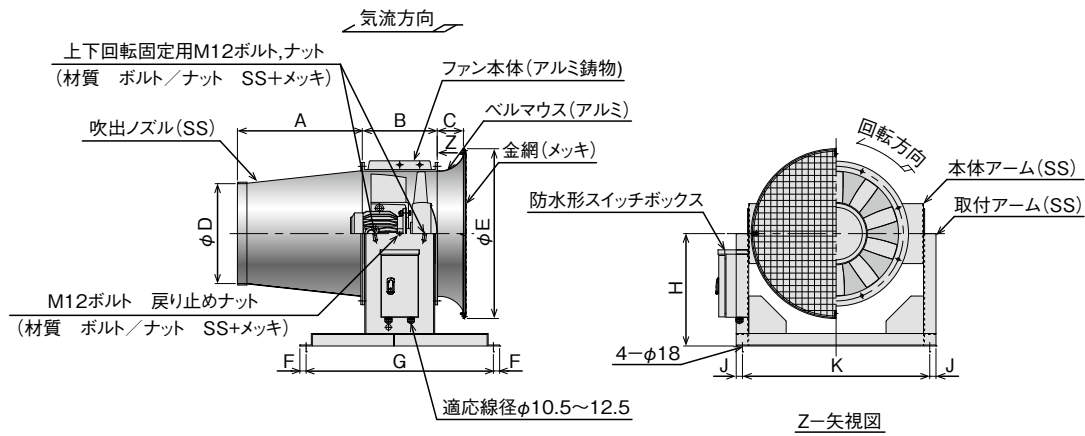
■寸法表 (極数 4P)

(単位: mm)

型式	サイレンサ	A	B	C	D	E	F	G	H	I	J	K	L	M	N	O	P	Q	R	S	T
SF160-4F-0.03(4)	無	225	128	34	387	140	219	100	250	75	—	—	100	250	45	160	20	60	4	13	—
SF200-4F-0.03(4)	無	225	128	34	387	150	270	100	250	75	—	—	100	290	45	200	20	60	4	13	—
SF275-8F-0.2(4)	無	260	210	55	525	220	370	100	350	120	—	—	150	390	45	300	25	100	4	14	435
SF275-8F-0.25(4)										67											
SF325-8F-0.2(4)	無	280	210	65	555	270	440	100	350	120	—	—	150	440	70	300	25	100	4	14	485
SF325-8F-0.25(4)										67											
SF160-4F-0.03(4)RR	Sタイプ	150	128	34	636	140	219	100	250	75	162	232	100	250	45	160	20	60	4	13	—
SF200-4F-0.03(4)RR	Sタイプ	225	128	34	737	150	270	100	250	75	175	273	100	290	45	200	20	60	4	13	—
SF275-8F-0.2(4)RR	1Dタイプ	260	210	55	1075	220	370	100	350	120	275	375	150	390	45	300	25	100	4	14	435
SF275-8F-0.25(4)RR										67											
SF275-8F-0.2(4)RR/com	1Dタイプ	325	210	55	865	220	370	100	350	20	275	375	150	390	45	300	25	100	4	14	435
SF275-8F0.25(4)RR/com										67											
SF325-8F-0.2(4)RR	1Dタイプ	280	210	65	1205	270	440	100	350	120	325	425	150	440	70	300	25	100	4	14	485
SF325-8F-0.25(4)RR										67											
SF325-8F-0.2(4)RR/com	1Dタイプ	375	210	65	975	270	440	100	350	120	325	425	150	440	70	300	25	100	4	14	485
SF325-8F-025(4)RR/com										67											

■外形寸法図 (極数 4P)

SF425-10/10B-0.75(4)
SF500-10/10B-0.75(4)
SF600-13/16B-2.2(4)



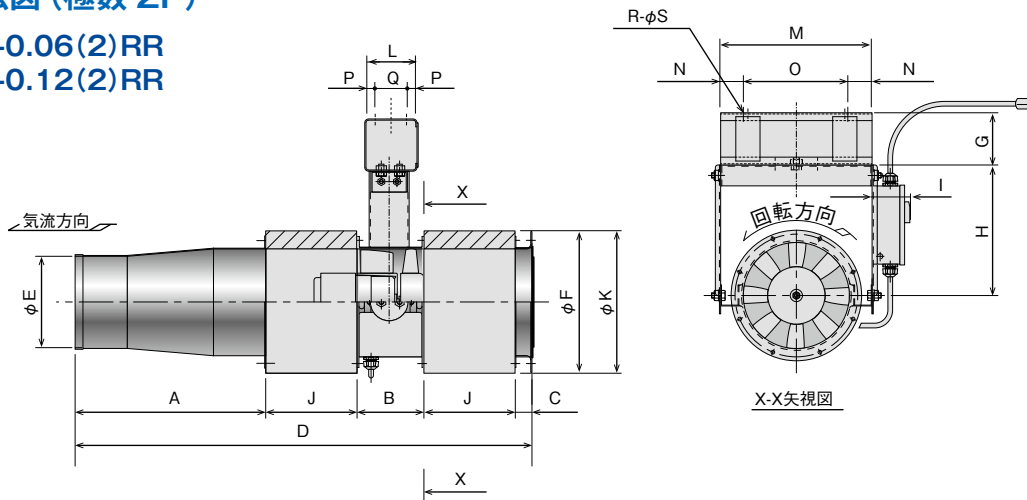
■寸法表 (極数 4P)

(単位: mm)

型式	A	B	C	D	E	F	G	H	J	K
SF425-10/10B-0.75(4)	470	300	90	350	580	25	650	450	25	650
SF500-10/10B-0.75(4)	500	300	105	400	680	25	750	450	25	750
SF600-13/16B-2.2(4)	500	480	130	500	820	50	800	650	25	850

■外形寸法図 (極数 2P)

SF160-4F-0.06(2)RR
SF200-4F-0.12(2)RR



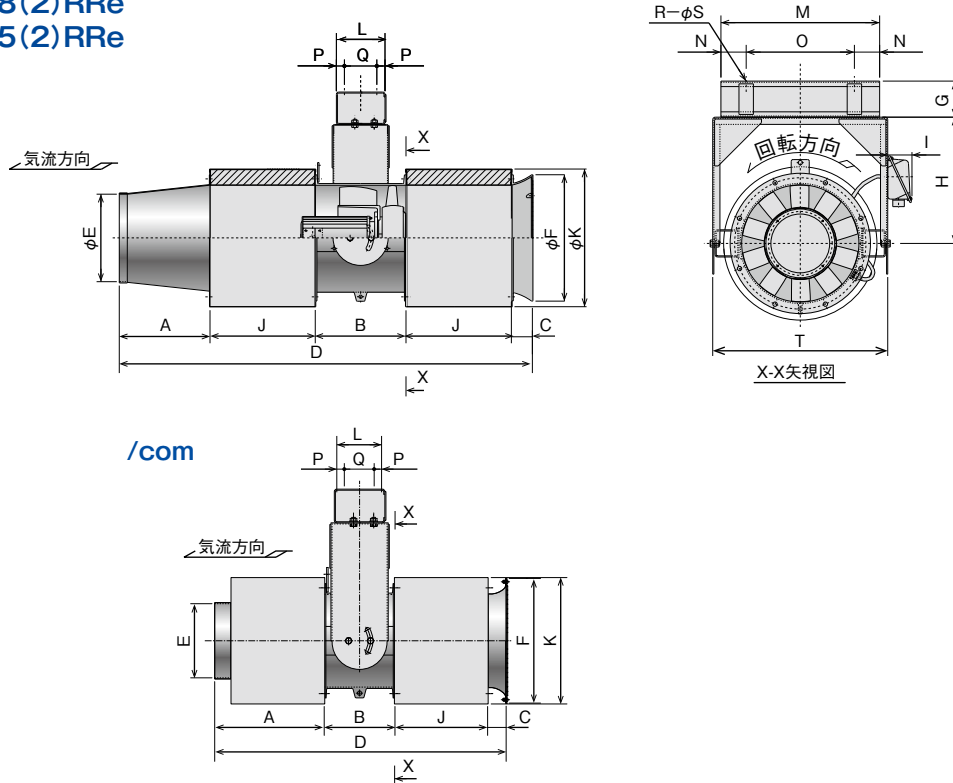
■寸法表 (極数 2P)

(単位: mm)

型式	サイレンサ	A	B	C	D	E	F	G	H	I	J	K	L	M	N	O	P	Q	R	S	T
SF160-4F-0.06(2)RR	Sタイプ	225	128	34	711	140	219	100	250	75	162	232	100	250	45	160	20	60	4	13	—
	Lタイプ				1037						325										
SF200-4F-0.12(2)RR	Sタイプ	365	128	34	877	175	270	100	250	75	175	273	100	290	45	200	20	60	4	13	—
	Lタイプ				1227						350										

■外形寸法図 (極数 2P)

SF275-8F-0.8(2)RRe
SF325-8F-1.5(2)RRe



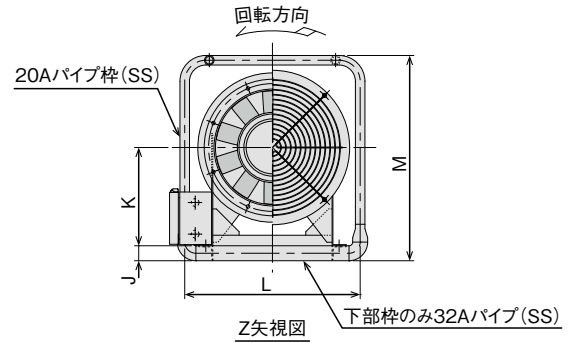
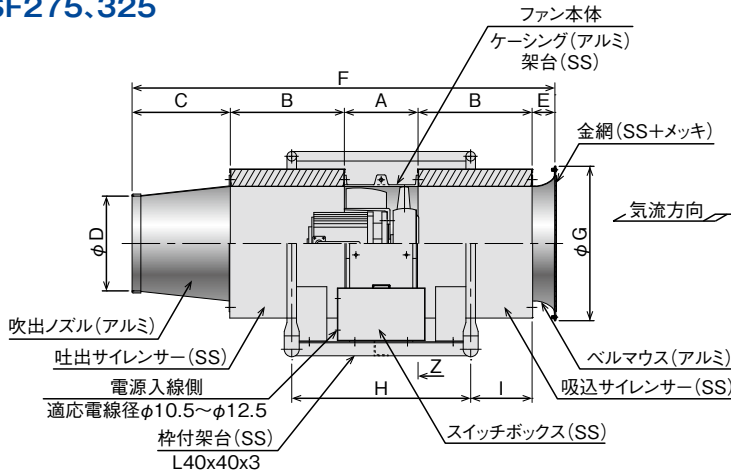
■寸法表 (極数 2P)

(単位: mm)

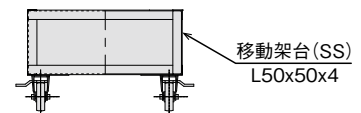
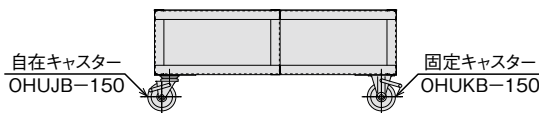
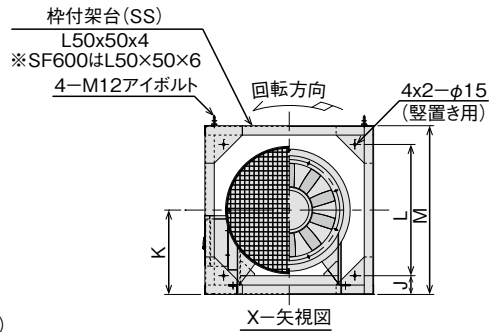
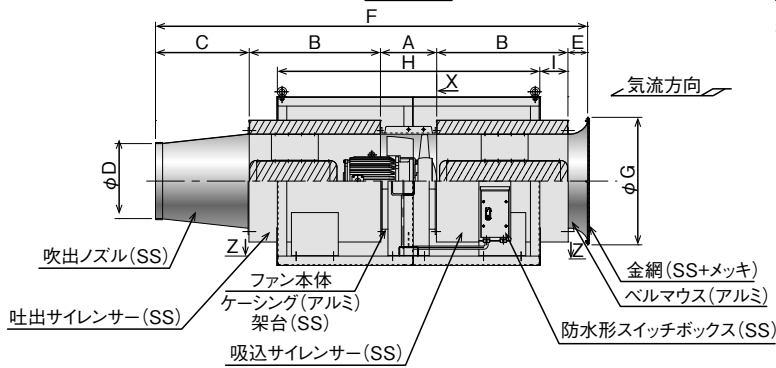
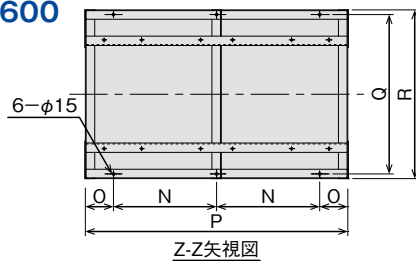
型式	サイレンサ	A	B	C	D	E	F	G	H	I	J	K	L	M	N	O	P	Q	R	S	T
SF275-8F-0.8(2)RRe	1Dタイプ	260	210	55	1075	220	370	100	350	67	275	375	150	390	45	300	25	100	4	14	435
SF275-8F-0.8(2)RRe/com		865																			
SF325-8F-1.5(2)RRe	1Dタイプ	280	210	65	1205	270	440	100	350	67	325	425	150	440	70	300	25	100	4	14	485
SF325-8F-1.5(2)RRe/com		975																			

■外形寸法図

SF275、325



SF425、500、600



※寸法はお問合せください。

■ファン寸法表

(単位: mm)

記号	A	B	C	D	E	F	G	H	I	J	K	L	M	N	O	P	Q	R
ファン口径																		
275	210	275	260	220	55	1075	370	510	125	42.7	275	450	550	—	—	—	—	—
325	210	325	280	270	65	1205	440	510	175	42.7	280	500	585	—	—	—	—	—
425	300	595	470	350	90	2050	580	1290	100	100	412.5	625	825	500	145	1290	775	825
500	300	700	500	400	105	2305	680	1400	150	100	450	700	900	550	150	1400	850	900
600	480	900	500	500	130	2910	820	2000	140	80	530	900	1060	850	150	2000	1010	1060

■ユニット質量

(単位: kg)

SF ファン型番	本体	移動架台
SF275-8B-0.8(2)RR	55	—
SF325-8B-1.5(2)RR	75	—
SF425-10B-2.2(2)RR	200	30
SF500-10B-5.5(2)RR	250	35
SF600-13B-7.5(2)RR	380	—

■用途

- 環境改善：空気の誘引搬送（給排気）
※暑熱、攪拌（温度ムラ）、塵埃、臭気、結露防止対策 等々
- エアーカーテン
- 高温製品の冷却（鉄鋼関連）

SF325-8F-0.2(4)/cub



■特徴

- アルミフレーム枠を採用し軽量コンパクトキャスター付きで移動が容易
- 配線プラグ付き 100V コンセント対応、電気工事不要です！
- 上下 30 度の可動域にて高い場所にも送風可能

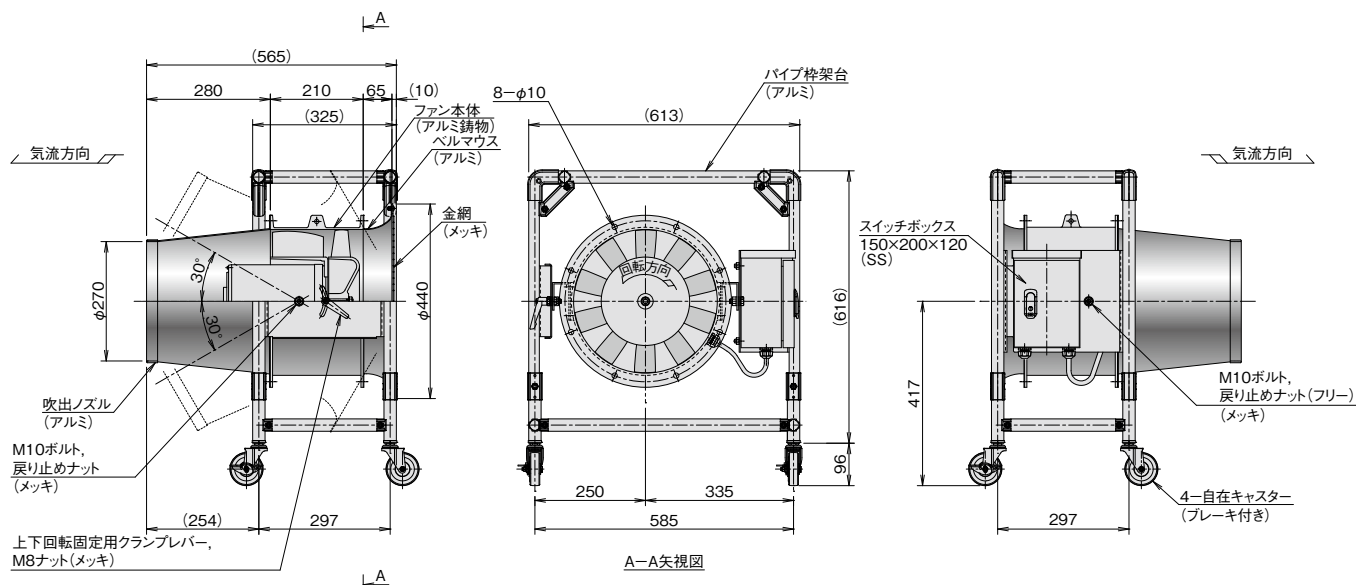
■仕様表 (50/60 Hz)

型式	風量	電源	出力×極数	ノズル口径	概算質量	騒音 dB(A)
SF325-8F-0.2(4)/cub	40/48m ³ /min	1φ×100V	0.2kW×4P	270φmm	38kg	64/70

※騒音値は、機側 1m の値です。

※その他仕様／オプションの詳細につきましては、別途ご相談ください。

■外形寸法図



仕様表 (50/60 Hz)

4P (1460/1770 min⁻¹)

型 式	風 量 (m ³ /min)	電 源	出力 × 極数	ノズル口径 (mm)	サイレンサー無し		サイレンサーSタイプ	
					概算質量(kg)	騒音dB(A)	概算質量(kg)	騒音dB(A)
SF200-4F-0.03(4)t/RRt	6.8/8.2	1φ×100V 1φ×200V 3φ×200V	30W × 4P	Φ100 3本	12	53/55	17	44/46

※騒音値は、機側1mの値です。

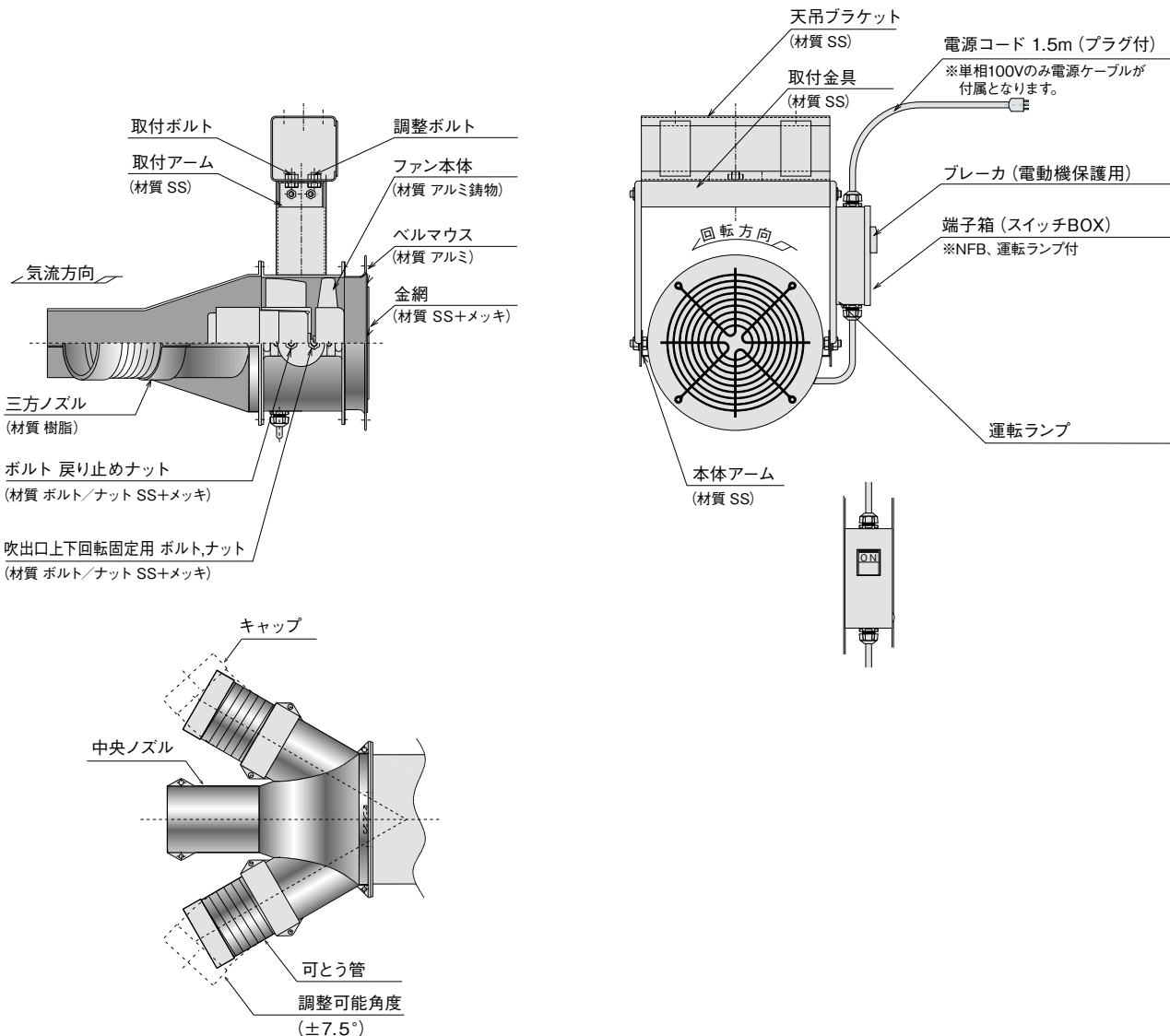
2P (2900/3500 min⁻¹)

型 式	風 量 (m ³ /min)	電 源	出力 × 極数	ノズル口径 (mm)	サイレンサーSタイプ		サイレンサーLタイプ	
					概算質量(kg)	騒音dB(A)	概算質量(kg)	騒音dB(A)
SF200-4F-0.12(2)RRt	13.5/16.3	1φ×100V 1φ×200V 3φ×200V	120W × 2P	Φ100 3本	18	58/65	22	56/59

※騒音値は、機側1mの値です。

標準付属品

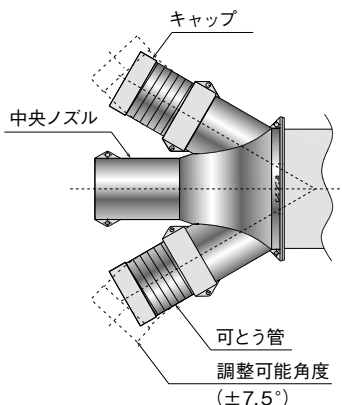
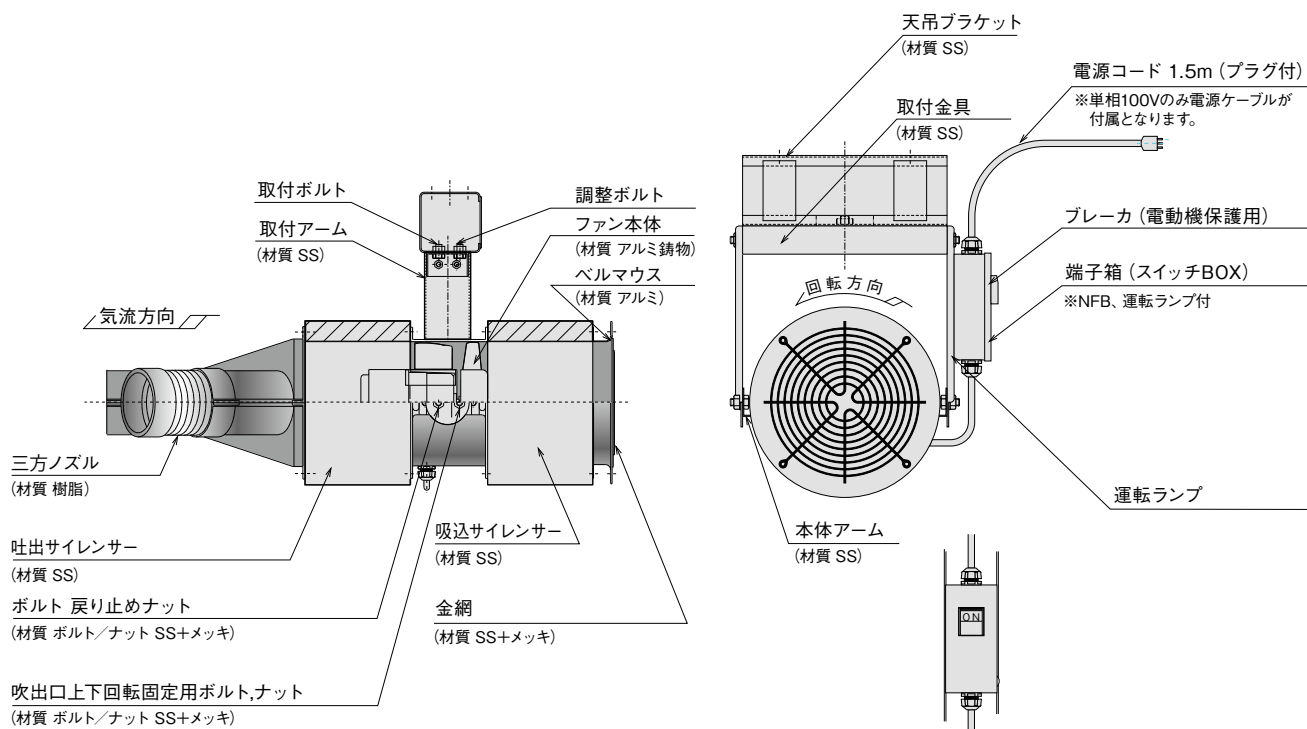
部品構成図 (サイレンサー無)



※上図は「SF200-4F-0.03(4)単相 100V」の形状です。

■標準付属品

部品構成図 (サイレンサー有)



■特殊仕様

項目	摘要	備考
脱落防止ワイヤー(1m)付	全機種	
電源コード延長(1m当)	単相100V機種	※単相100Vのみ対応可能です。 (単相200V、三相200Vは対応不可です。)
取付アーム長さ延長	650Lまで延長可	※サイレンサーLタイプ付は対応不可。
指定色塗装	全機種	※三方ノズル、アルミ部分、金網及びスイッチBOXの塗装色指定はできません。

■型式説明

SF 200 - 4 F - 0.03 (4) RR t

① ② ③ ④ ⑤ ⑥ ⑦

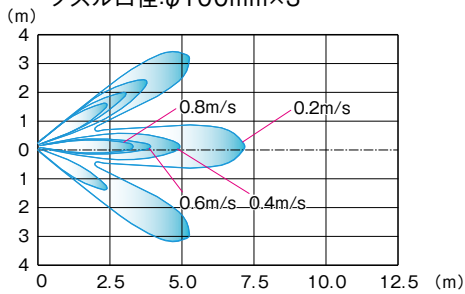
- ① 誘引ファン
- ② 口径(羽根径) (例) 200 : 200mm
- ③ ハブ径・翼形状 4 F : 4 インチ、固定翼
- ④ 出力 (例) 0.03 : 0.03kW 0.12 : 0.12kW
- ⑤ 電動機極数 (4) : 4 極 (2) : 2 極
- ⑥ サイレンサー 無 : サイレンサー無し RR : サイレンサー付
- ⑦ 三方ノズル t : 三方ノズル付

■風速分布図

50Hz

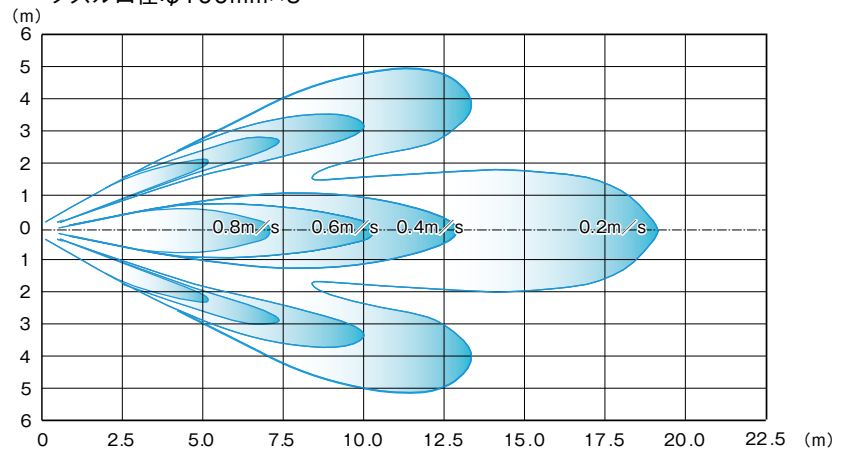
SF200-4F-0.03(4)t
SF200-4F-0.03(4)RRt

標準風量:6.8m³/min
ノズル口径:φ100mm×3



SF200-4F-0.12(2)RRt

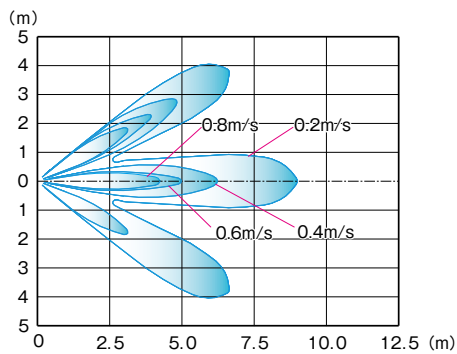
標準風量:13.5m³/min
ノズル口径:φ100mm×3



60Hz

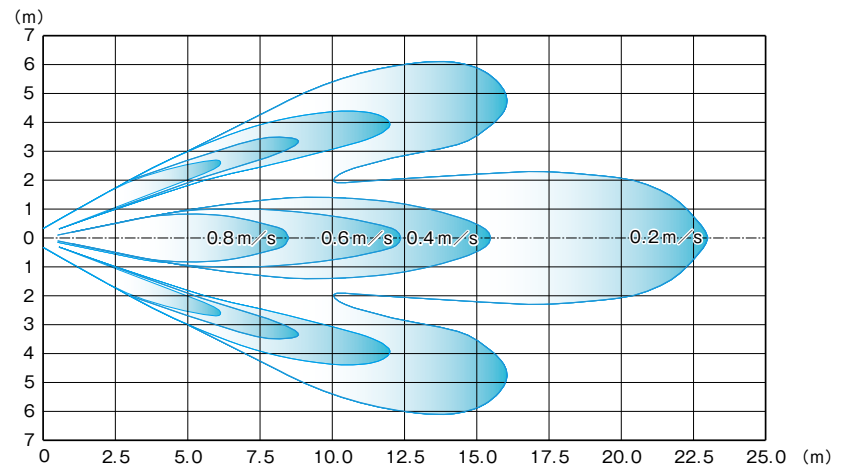
SF200-4F-0.03(4)t
SF200-4F-0.03(4)RRt

標準風量:8.2m³/min
ノズル口径:φ100mm×3



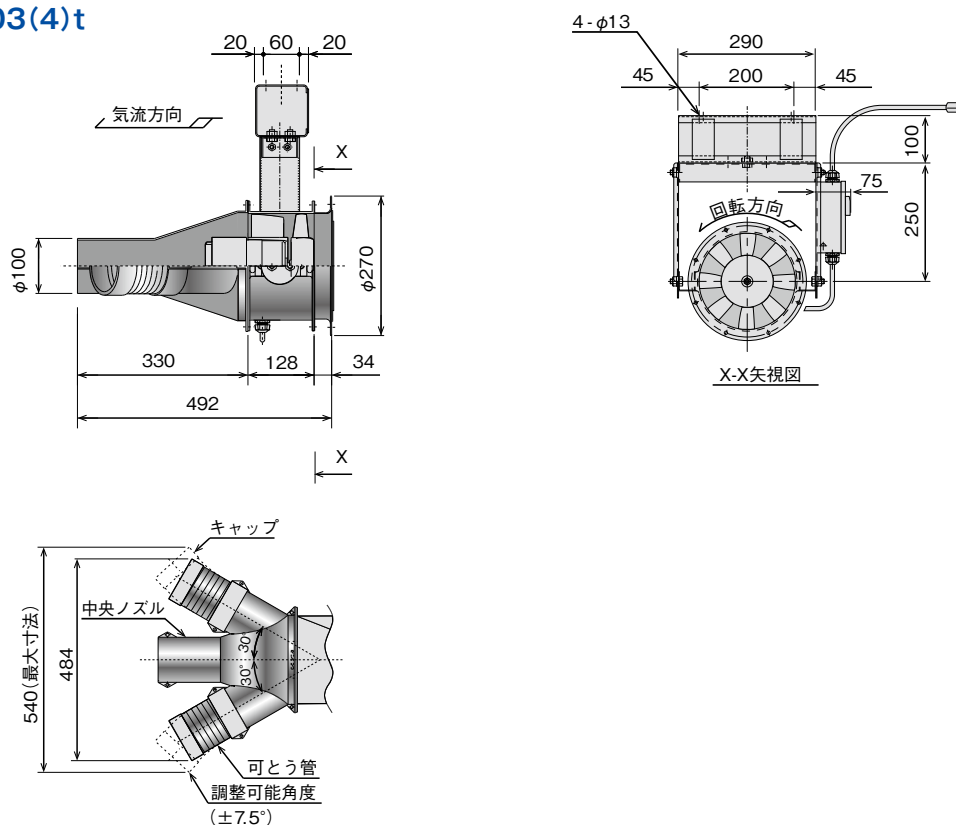
SF200-4F-0.12(2)RRt

標準風量:16.3m³/min
ノズル口径:φ100mm×3

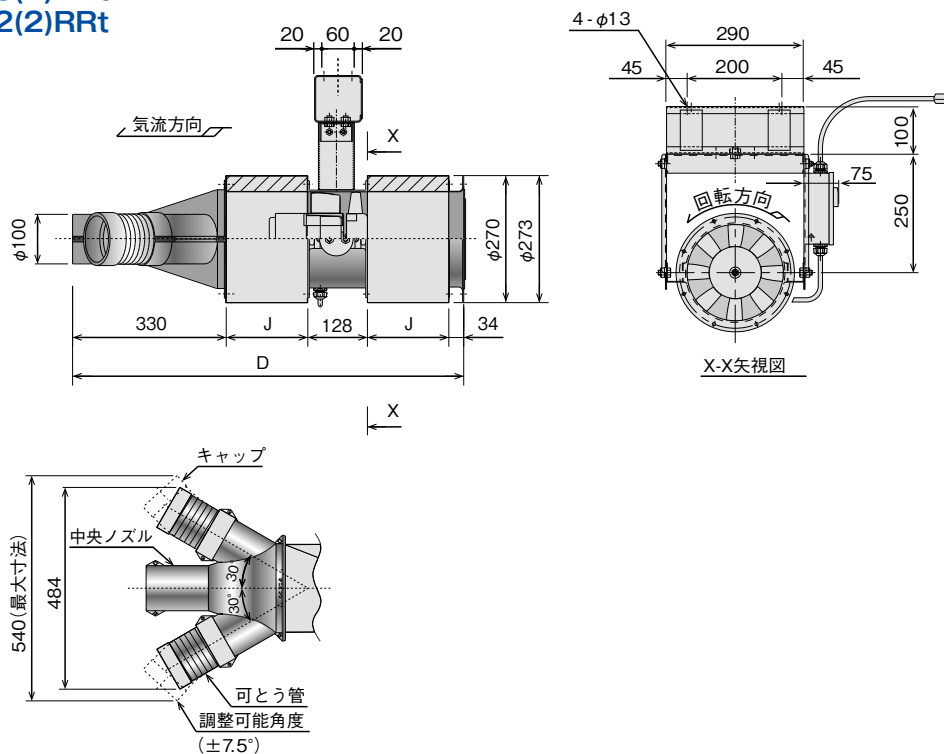


■外形寸法図

SF200-4F-0.03(4)t



SF200-4F-0.03(4)RRt
SF200-4F-0.12(2)RRt



■寸法表

(単位: mm)

型 式	サイレンサ	J	D
SF200-4F-0.03(4)RRt	Sタイプ	175	842
SF200-4F-0.12(2)RRt	Sタイプ	175	842
	Lタイプ	350	1192

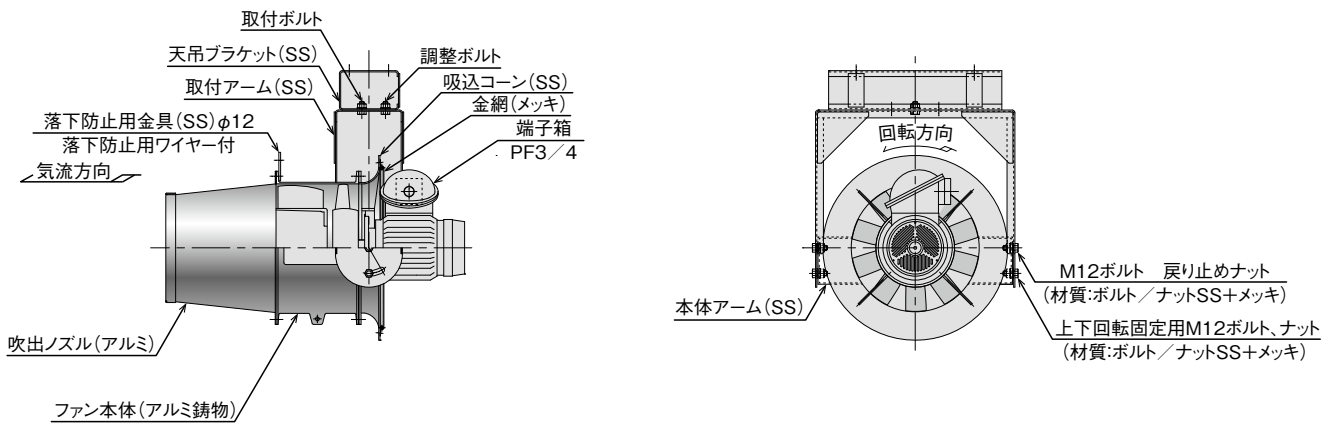
● 防爆区域での設置に対応
耐圧防爆構造(d2G4)電動機使用

■ 仕様表 (50/60 Hz)

4P (1460/1770 min⁻¹)

型式	風量 (m ³ /min)	電源	出力×極数	ノズル口径 (mm)	概算質量 (kg)
SFX200-4F-0.02(4)	7.5/9.0	1φ×100V	0.02kW×4P	150	22
SFX275-8/10B-0.4(4)	20.5/24.6	3φ×200V	0.4kW×4P	220	60
SFX325-8/10B-0.4(4)	36/44	3φ×200V	0.4kW×4P	270	60

■ 標準付属品



■ 型式説明

SFX 275 - 8/10B - 0.4 (4)

① ② ③ ④ ⑤

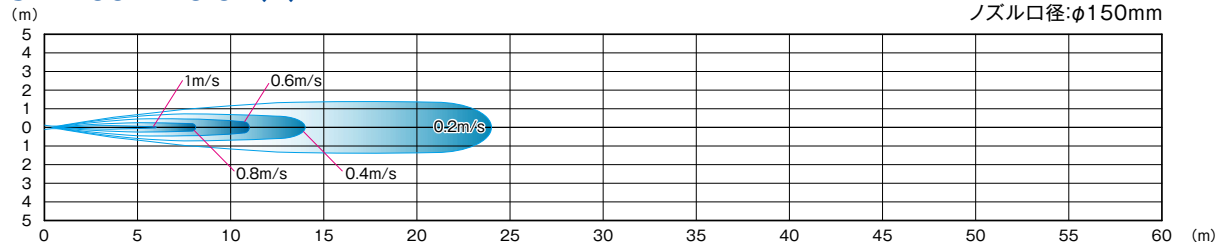
- | | |
|------------|--------------------|
| ① 機種 | SFX ファン |
| ② 口径 (mm) | 275, 325 |
| ③ ハブ径: 翼形状 | 4 F: 4 インチ、固定翼 |
| ハブ型/ブレード数 | 8/10B: 8 ハブ 10 枚羽根 |
| ④ 出力 (kW) | 0.4 |
| ⑤ 極数 (P) | 4 |

■風速分布図

50Hz 極数 4P

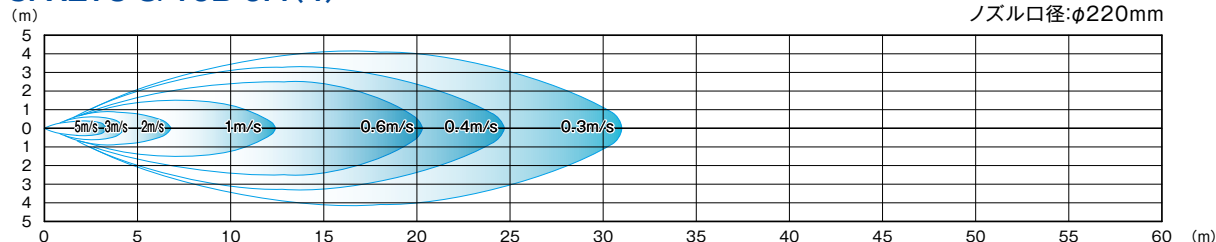
SFX200-4F-0.02(4)

標準風量:7.5m³/min
ノズル口径:φ150mm



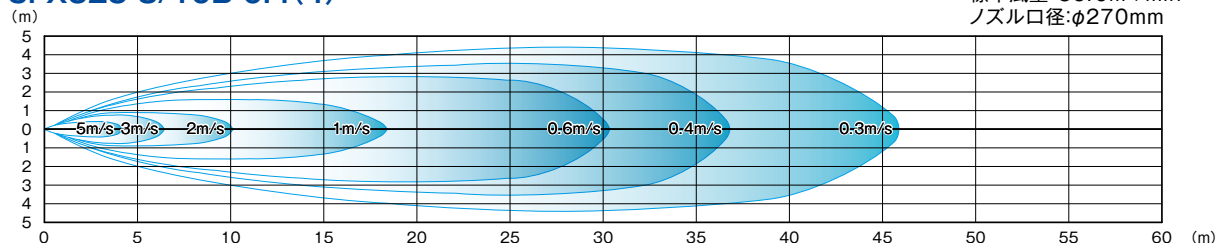
SFX275-8/10B-0.4(4)

標準風量:20.5m³/min
ノズル口径:φ220mm



SFX325-8/10B-0.4(4)

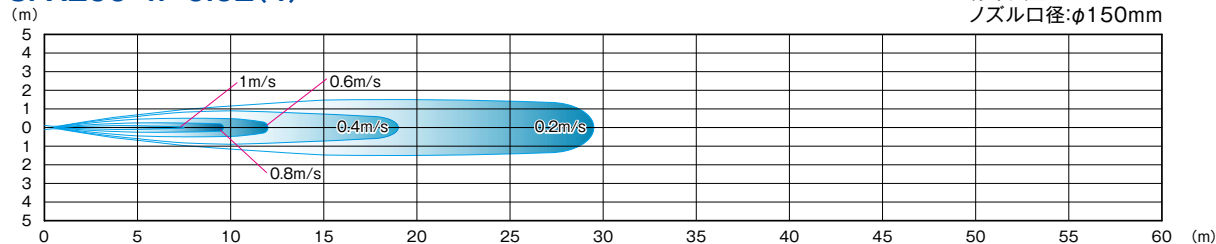
標準風量:36.0m³/min
ノズル口径:φ270mm



60Hz 極数 4P

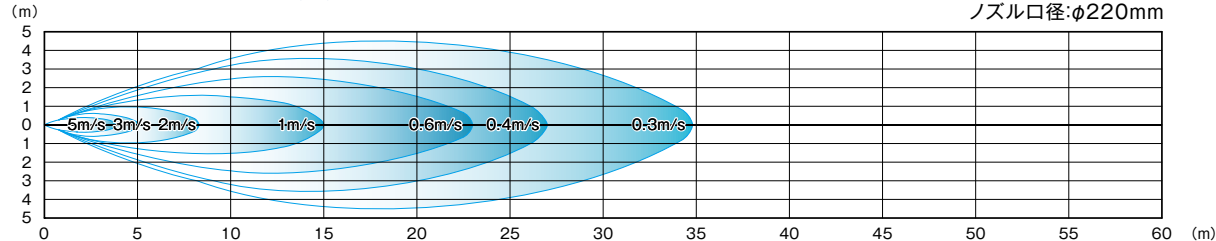
SFX200-4F-0.02(4)

標準風量:9.0m³/min
ノズル口径:φ150mm



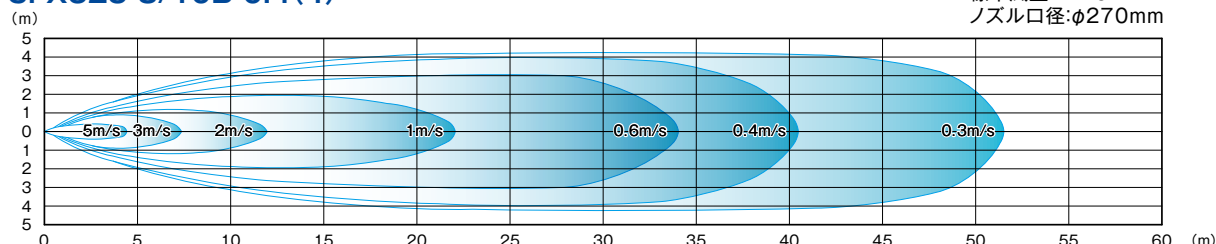
SFX275-8/10B-0.4(4)

標準風量:24.6m³/min
ノズル口径:φ220mm



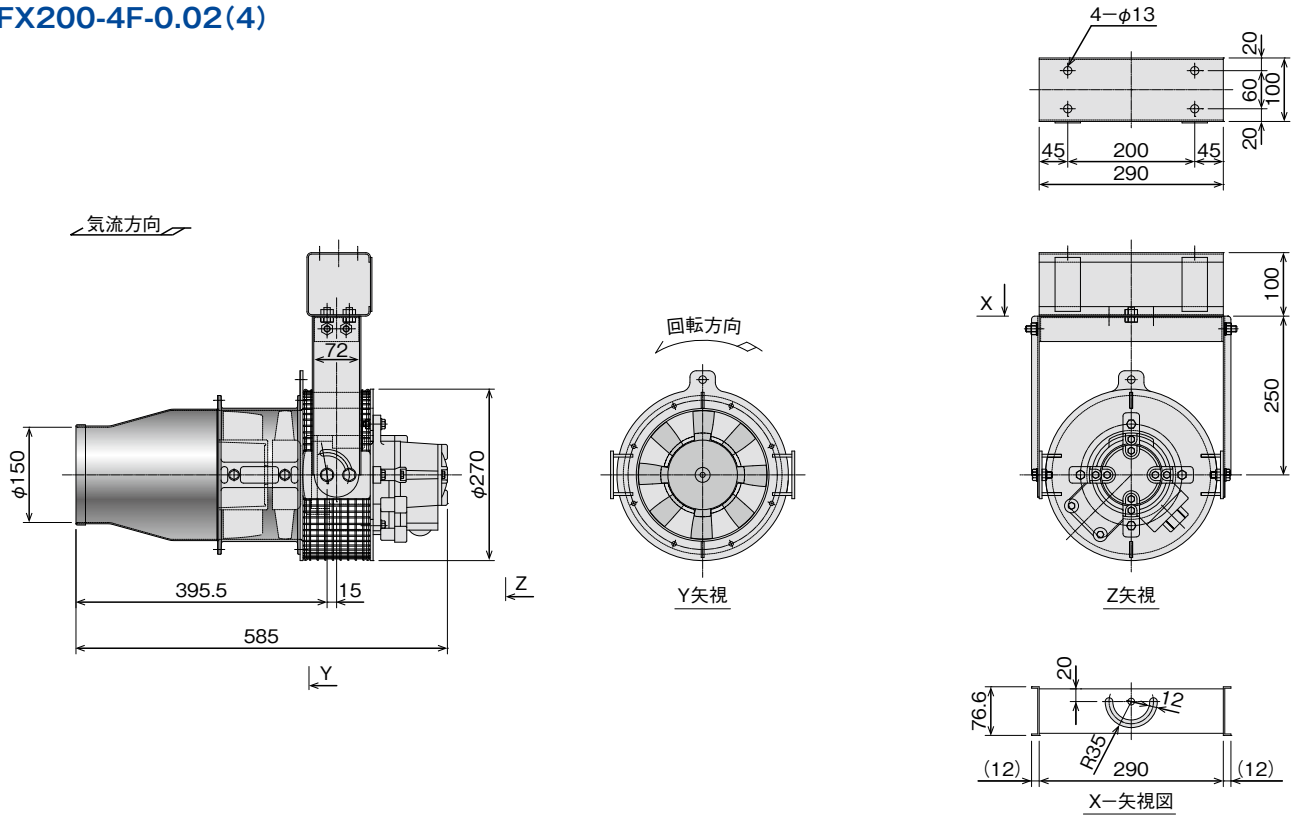
SFX325-8/10B-0.4(4)

標準風量:44.0m³/min
ノズル口径:φ270mm

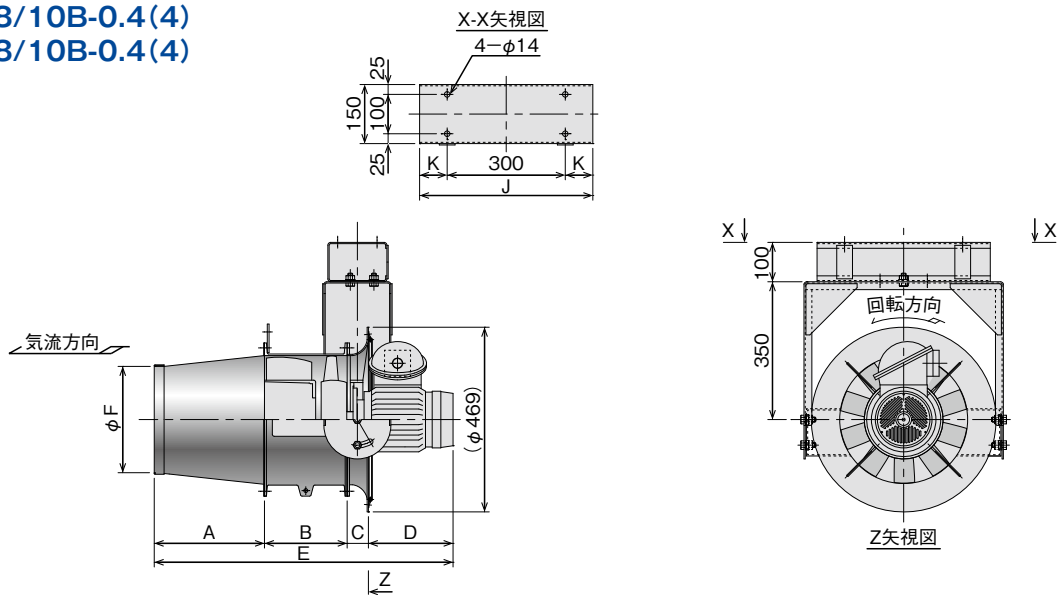


■外形寸法図

SFX200-4F-0.02(4)



SFX275-8/10B-0.4(4)
SFX325-8/10B-0.4(4)



■寸法表

(単位: mm)

型式	A	B	C	D	E	F	J	K
SFX275-8/10B-0.4(4)	260	210	40	221	731	$\phi 220$	390	45
SFX325-8/10B-0.4(4)	280	210	54	215	759	$\phi 270$	440	70

事例 1

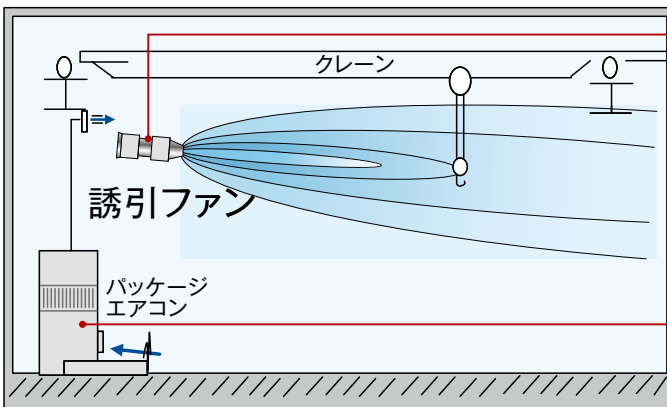
大空間、精密金属機械工場における恒温空調システム
ダクトレス空調技術の実施施工例

■ 要求仕様

- ▶ 空調条件: 夏期 26±2℃ / 冬期 18±2℃ (空調保証高さ: 1棟4m / 2棟8m)
- ▶ 制約条件: 工作機工場であり建屋上部にホイストクレーンが設置されているため
工程内上部にはダクトスペースがない(ホイストより上部しかない)
- ▶ 注意点: 室内温度が均一化できるよう誘引SFファンの配置をおこなうこと。ホイストとの干渉がないこと。
- ▶ 延べ床面積: 9,500m²
- ▶ 建屋高さ: 1棟 12.5m / 2棟 18m

■ 改善システム

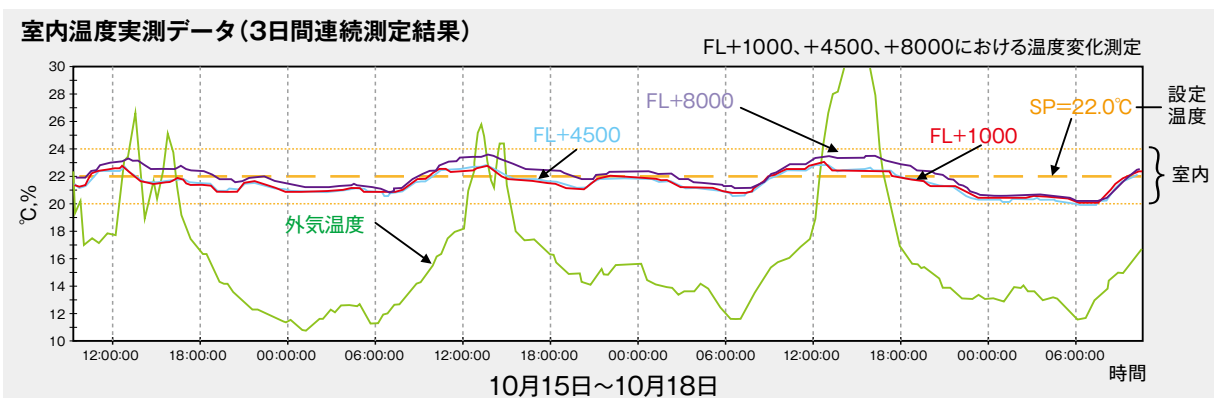
誘引ファンにより吹出空気を誘引拡散し、大空間における恒温条件(±2℃)の均一化と省エネ化を図る。



■ 設備施工写真



■ 性能検証結果



[評価] FL+1000、+450、+8000にて3日間連続温度測定をおこなった結果、どのレベルにおいても設計条件である±2℃以内を満足していた。(上記測定時、設定温度は22℃)
また各フロアレベルによる温度分布は、ほぼ同温を示していることより室内は均一に温度拡散がおこなわれているものと判断できた。

[改善のポイント]

1. ダクトレス方式を採用することによる大幅なインisialコストダウン。
2. ファン搬送動力削減によるランニングコストダウン。
3. 高所作業削減による施工安全性の確保と短工期工法。

インisialコスト

▲1,200千円 / PAC1台

ランニングコスト

▲286千円 / 年 / PAC1台
(電気代¥12.5kWh、年間運転時間8,000Hr)

事例2

ラック棟(機械式倉庫棟)の上下温度差の均一化

■要求仕様

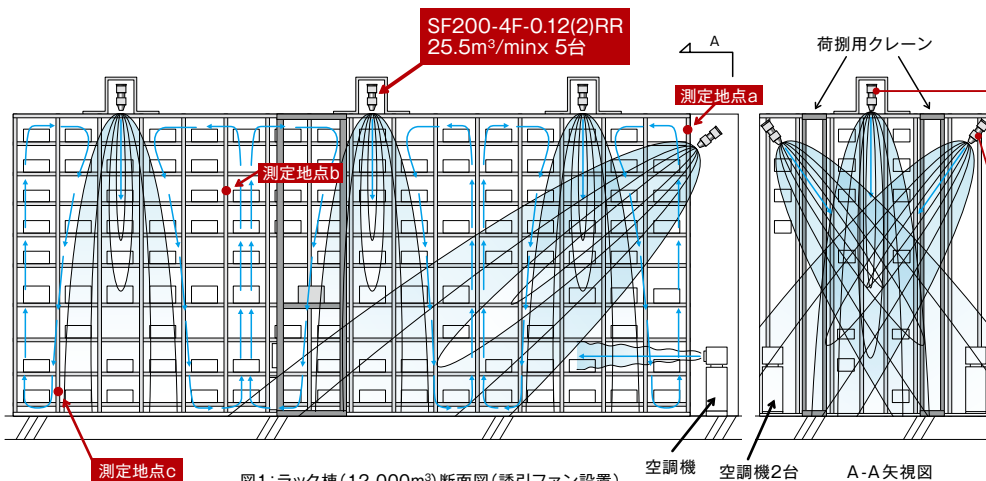
倉庫には、原材料・部品・薬品など温度管理を必要とされるものが多く保管されています。空調機並びにダクトによる棟内温度制御を採用したが、床面積と容積も大きく天井高さがあり、棟内上下の温度バラツキが大きいです。荷捌用のクレーンが広範囲に移動することから、ダクト配置が出来ない棟内上下と平面の温度を均一にしたい。

■改善システム

空調機並びに誘引ファンによって、換気攪拌回数を増やし、温度均一化と省エネルギーを実現する。

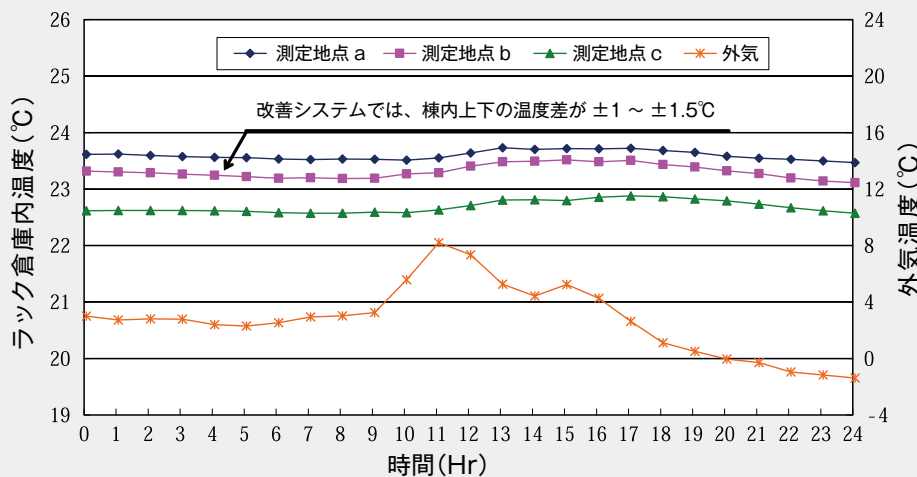
■設備施工写真

(誘引ファン)SF200-4F-0.12(2)RR



■性能検証結果

+24℃自動倉庫温度分布測定記録(測定24時間)2006年2月4日~5日に実測



従来システム±5℃

- ① 外気温度の変化に対し、棟内温度は±0.5℃の幅に入りました。
- ② 棟内上下の温度差が±1~±1.5℃の幅に入りました。従来システムは±3~±5℃でした。

換気回数1回当たり、約7倍の省エネルギーになります。

換気回数

従来システム 空調機 2回/Hr = 2回/Hr
 改善システム 空調機 2回/Hr + 誘引ファン13回/Hr(誘引風量) = 15回/Hr
 13回/Hr 増加 → 温度均一化

省エネルギー

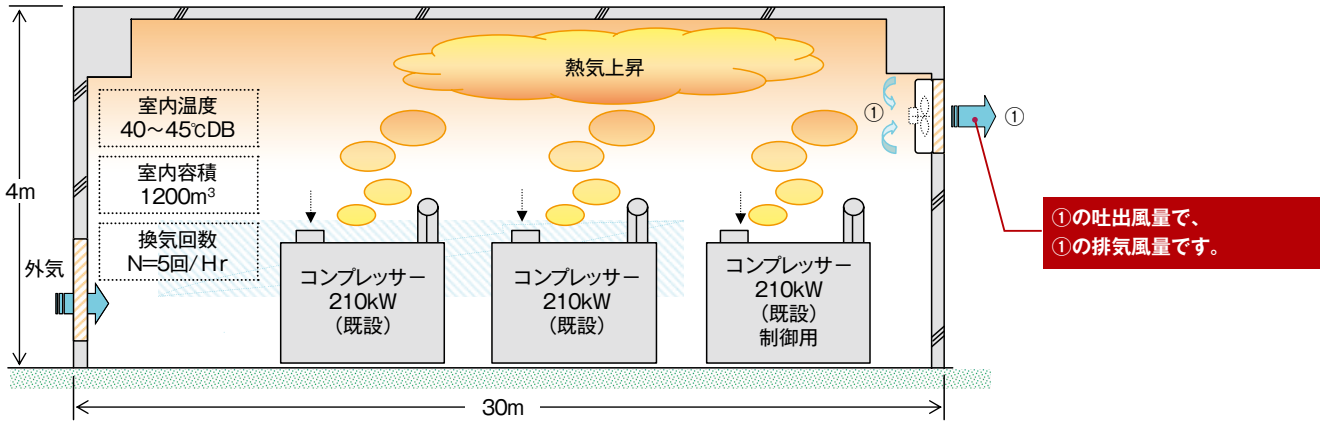
従来システム 空調機 7.4kW ⇒ 7.4kW / 2回 = 3.7kW / 回
 改善システム 空調機 7.4kW + 誘引ファン 0.6kW = 8.0kW ⇒ 8.0kW / 15回 = 0.53kW / 回
 (0.12kW x 5台)

事例3

コンプレッサー機械室の室内温度を下げ
本体運転効率を向上させる

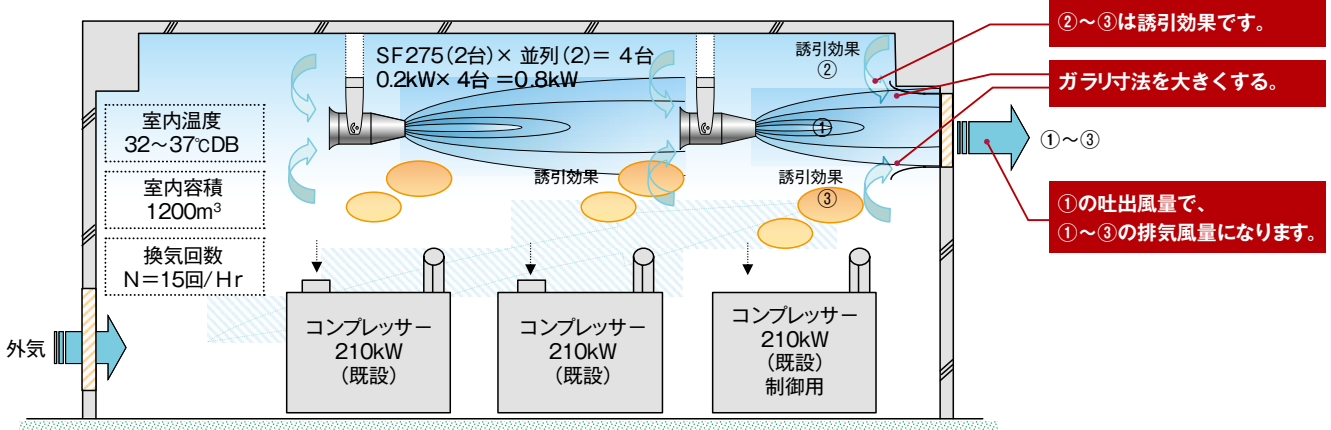
■要求仕様

コンプレッサー210kW×2台がベース運転し負荷変動を残り1台で制御しています。下図のようなシステムで運転していますが室内温度がなかなか下がらずコンプレッサーの消費電力が高いように思う。省エネを提案してほしい。



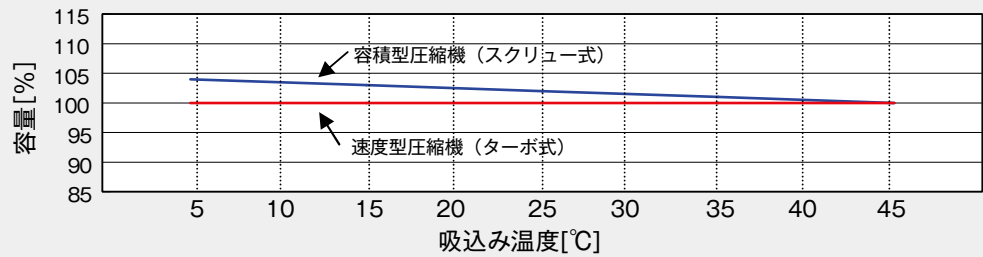
■改善システム

誘引ファンの導入で、上昇熱気を誘引排出することで省エネ化を図る。



■性能検証結果

室内温度を「40~45°C」から「32~37°C」に下げることが出来ました。これにより容積型のコンプレッサーの吸気温度が低下し、本体運転効率が向上しました。



※容積型(スクルー式)210kW×2台のベース運転として、吸気空気が、仮に45°Cから37°Cに低下する事で、420kWの1.5%の効率UPから6.3kW/Hr省エネルギーになります。改善事例のSFファン0.2kW×4台で0.8kWの動力が追加となり、合計:6.3-0.8=5.5kW/Hrの省エネルギーとなります。24時間で5.5kW×24Hr×50%運転として66kW/Hrの省エネルギーとなります。

事例4

クリーニング工場の暑熱対策 熱気や蒸気を誘引ファンで排熱

要求仕様

- ・クリーニング工場では多量の熱気や蒸気が発生し、これらの熱が工場内に滞留する。既設の換気設備では高温、高湿度になるため空調環境を改善したい。
- ・温度、湿度を低下させ、従業員が作業し易い環境にしたい。
- ・少ない電力で効果を出したい。
- ・高温気体や蒸気を効率よく排出したい。
- ・冷風によるスポット冷却では従業員が体調を崩すので、外気を作業スペースに流したい。
- ・工場内の気流は衣類が捲れない程度の風速にしたい。
- ・冬期において、蒸気が原因により鉄骨に発生する結露を解消したい。



クリーニング工場 暑熱対策箇所

改善システム

排熱及び換気促進用として誘引ファンを設置。
給排気用に圧力扇を設置。

【機器仕様、性能要件】

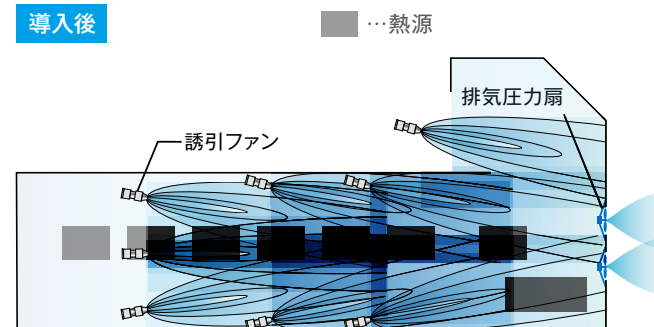
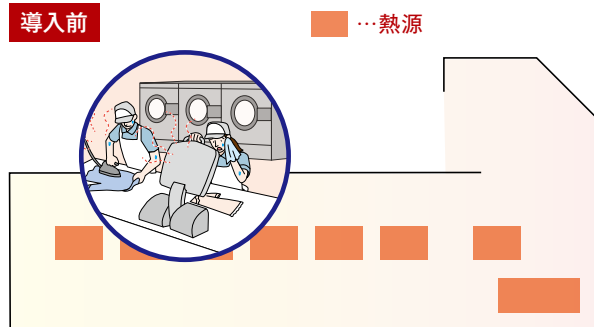
誘引ファン: 型式 SF325-8F-0.2(4) 100V 50Hz 200W×8台
排気圧力扇: 200V 50Hz 750W×6台
作業エリアにて0.6~0.8m/s以上の気流を発生させる。
換気回数10回/hr以上を確保する。



場内換気促進用 誘引ファン



給排気用 圧力扇



性能検証結果

1. 対策前に比べ、温度は7℃、湿度は20%低下した。
2. 工場内に気流が発生し、従業員が涼しさを感じるようになった。
3. 誘引効果により窓から大量の外気が工場内へ流入するようになった。
4. 冬期における鉄骨に発生する結露が解消された。



テラル株式会社

www.teral.net

Table listing branch offices across Japan, including locations like Hiroshima, Tokyo, Osaka, and Kyushu, with contact information for each.

技術の相談窓口
テラル株式会社 テラル技術相談センター TEL:フリーダイヤル 0120-665720
受付時間:平日9時~12時、13時~17時(土、日、祝日並びに弊社規定の休日は除く)

安全に関するご注意
●ご使用前に「取扱説明書」をよくお読みのうえ、正しくお使いください。
●電気工事はお買い上げの販売店または専門業者にご相談ください。配線などの据付け工事に不備があると感電や火災の原因になることがあります。
●決められた製品仕様以外でのご使用はしないでください。感電・火災・故障の原因になります。

本カタログの内容についての問い合わせは、お近くの販売店、もしくは当社におたずねください。
本カタログの記載内容は、2023年01月現在のものです。なお、製品改良等のため、お断り無しに仕様を変更することがありますのでご了承ください。