

取扱説明書

小型軸流送風機 誘引ファン SF型・AF型



この説明書を読んで理解するまでは、送風機の操作および保守・点検を行わないで下さい。
この説明書は、送風機の操作または保守・点検を行う場合、いつでも調べられるように
大切に保管して下さい。

設備工事を行う皆様へ

この説明書は、送風機の操作または保守・点検を行うお客様に必ずお渡し下さい。



株式会社 **タニヤマ**
TANIYAMA CO.,LTD.

保証の限定

1. 保証期間中、正常なご使用にもかかわらず、株式会社タニヤマが納入した機械の設計、または工作の不備が原因で故障、破損が発生した場合に限り、その部分について無償で修理または交換をします。
2. 前項による保証範囲は、不具合部分の機械的保証までとし、その故障に起因する種々の出費及びその他の損害の保証はいたしません。
3. 以下の故障、破損の修理は有償とさせていただきます。
 - (1) 故障、破損が当社の納入していない機器が原因で発生した場合
 - (2) 保証期間経過後の故障、破損
 - (3) 火災、天災地震等の災害および不可抗力による故障、破損
 - (4) 当社に承諾なしで実施された修理、改造による故障、破損
 - (5) 指定品以外の部品をご使用された場合の故障、破損
4. 送風機の誤用や乱用が原因で発生した損害についての責任は全く無いものとします。
また、このことによる技術員の派遣費用は、有償とさせていただきます。
5. 不具合の原因が不明確な場合は協議の上、処置を決定することとします。

本書の目的

本書の目的は、送風機について、正しい操作及び保守・点検方法を知っていただくために詳しい情報を提供することです。

また、本書は、送風機の操作経験者または操作経験者から指導を受けた人を対象として製作しており、以下の情報を記載しております。

また、配線工事は、電気工事士等の資格を有する人に限定して実施してください。


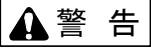
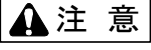
目 次

保証の限定	1
本書の目的	1
目次	1
1. 安全について	
1.1 警告用語の種類と意味	2
1.2 安全遵守事項	2
2. 送風機の構成と概要	
2.1 送風機の構造と各部の名称	3
2.2 送風機の仕様	3
3. 据付	
3.1 据付の前に	4
3.2 保管上の注意事項	4
3.3 据付場所の注意事項	4
3.4 据付	4
3.5 配線工事の注意事項	5
4. 運転準備	
4.1 電気系統の確認	5
4.2 送風機関係の確認	5
5. 運転	
5.1 始動時の注意事項	6
5.2 吐出方向の調整	6
5.3 運転中の注意事項	6
5.4 休止時の注意事項	6
6. 保守・点検	
6.1 日常点検	7
6.2 定期点検	7
7. 故障の原因と対策	
7.1 故障の原因と対策	8

1. 安全について

1.1 警告用語の種類と意味

取扱説明書では、危険度の高さ(または事故の大きさ)に従って、次の4段階に分類しています。以下の警告用語が持つ意味を理解し、本書の内容(指示)に従ってください。

警告用語	意味
 危険	切迫した危険な状態を示し、手順や指示に従わないと、死亡もしくは重傷を負う場合に使用されます。
 警告	潜在する危険な状態を示し、手順や指示に従わないと、死亡もしくは重傷を負うかもしれない場合に使用されます。
 注意	潜在する危険な状態を示し、手順や指示に従わないと、中・軽傷を負う場合または機器・装置が損傷する場合に使用されます。
注記	とくに注意を促したり、強調したい情報について使用されます。

1.2 安全遵守事項

1.2.1 据付に関する遵守事項

- (1) 据付に際しては、重量を考慮して行ってください。
- (2) 据付は、取扱説明書に従って確実に行ってください。
- (3) 高温になる場所には、設置しないでください。
- (4) 湿気の多い所には、設置しないでください。
- (5) 酸、アルカリ、有機溶剤、塗料などの有害ガス、腐食性成分を含んだガスが発生する場所には、設置しないでください。
- (6) 電源供給元には必ず漏電遮断機を設置してください。
- (7) 電気配線に関する作業については必ず、電気工事士などの有資格者以外は実施しないでください。また必ず電源を遮断して作業してください。
- (8) 電動機口出し線を無理に曲げたり、引っ張ったり、挟み込んだりしないでください。感電のおそれがあります。

1.2.2 運転操作に関する遵守事項

- (1) 送風機を運転する時は、関係する作業員に周知させ、危険な箇所に作業員がいないことを確認してください。
- (2) 現場責任者から作業許可を与えられた人だけが操作をしてください。
- (3) 定格電圧・定格周波数以外では、ご使用にならないでください。
- (4) 送風機の運転中は、必要な部分以外は触れないでください。
- (5) 送風機の吐出口や吸込口に指や棒を入れしないでください。
- (6) 送風機の吐出口や吸込口付近にものを置かないでください。
- (7) 送風機の上に工具などを置いたままで運転しないでください。
- (8) 欠陥があったり、作動しない部品がある状態で運転しないでください。

1.2.3 保守・点検に関する遵守事項

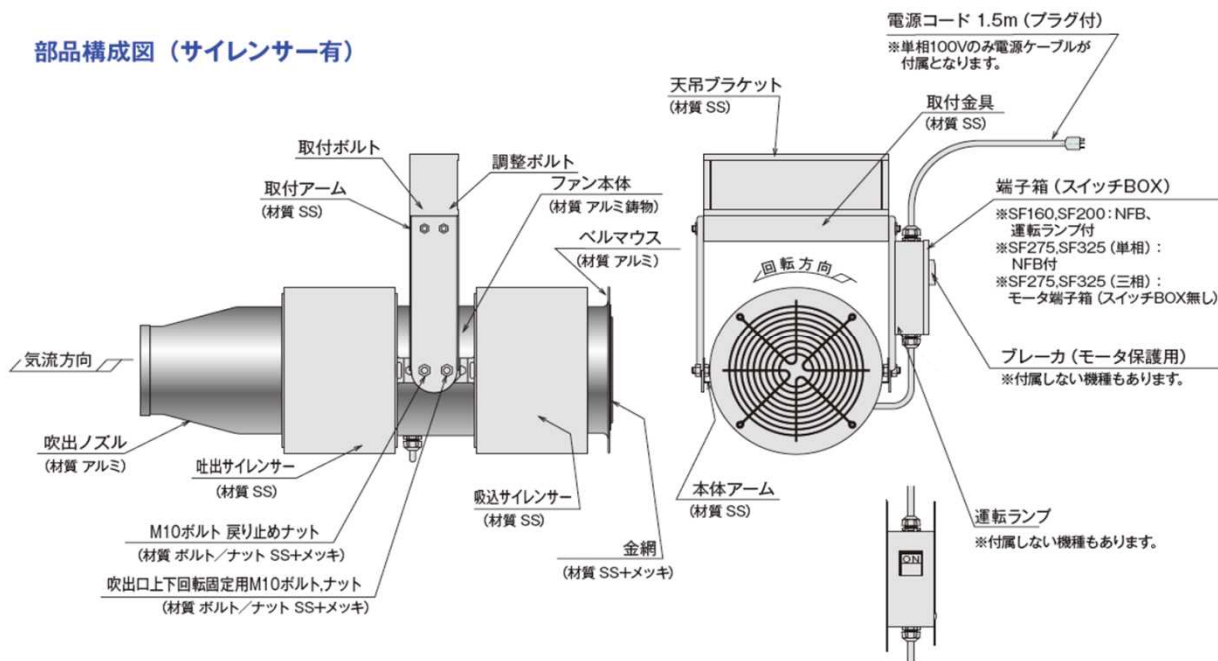
- (1) 保守・点検の実施は、必ず送風機の取扱いの指導を受けた人がしてください。
- (2) 保守・点検を実施する場合は、作業関係者に周知徹底させてください。
- (3) 保守・点検を実施する前には必ず送風機を停止し、一次側電源を遮断してください。電源を投入したままで作業すると、感電のおそれがあります。また、作業中に送風機が作動し、けがをするおそれがあります。
- (4) 移設、修理、改造などは、専門の業者またはメーカー指定のサービス窓口にご相談してください。



機械に貼り付けられた全ての警告および、本取扱説明書に記載されている全ての警告に従ってください。

2. 送風機の構成と概要

2.1 送風機の構造と各部の名称



2.2 送風機の仕様

標準品をお買い上げのお客様は、下記の標準仕様の欄をご覧ください
その他に、お客様のご希望により、特殊仕様として仕様変更したものがありましたら、外形寸法図などの仕様書を参照してください。

注意

決められた製品仕様以外でのご使用は行わないでください。
感電・火災・故障の原因になります。

標準仕様	取扱気体	空気 温度 -10°C ~ 40°C 湿度90%以下	
	設置場所	屋内(周囲温度 50°C 以下)	
	設置方法	天井吊り	
	電動機	種類	全閉屋内型
		相、電圧	単相 100V
			単相 200V 三相 200V
塗装色	SS部のみマンセルN7艶あり		

項目	備考
脱落防止ワイヤー付	AF-1, AF-2, SF160, SF200機種取付。 その他機種は標準付属。
電源コード延長	単相100V機種のみ対応。
取付アーム長さ延長	AF-1, SF160, 275, 325機種は550ミリまで延長可。 AF-2, SF200機種は650ミリまで延長可。 但し、サイレンサーLタイプは対応不可。
指定色塗装	アルミ部分・金網・端子箱は除くSS部分を塗装。
その他	防水スイッチBOX・金網・アーム・サイレンサー・ボルトナットをSUS製に対応可能。

3. 据付

3.1 据付の前に

送風機がお手元に届きましたら、まず次の事項を確認してください。
もし、不具合な点がありましたら、ご注文先にご連絡ください。

- (1) 銘板記載事項がご注文どおりのものかどうか。
特に電源の単相100V用・単相200V用と三相200V用の区別に注意してください。
- (2) 輸送中に破損した箇所はないかどうか。
- (3) ボルト・ナットなど締付け部分が緩んでいないかどうか。

3.2 保管上の注意

- (1) 送風機本体の梱包の積み重ねは、AF-1, AF-2, SF160とSF200機種は3段、SF275とSF325機種は2段までとしてください。
- (2) 保管は、湿度や温度の高い所、床に水の溜まる恐れのある場所、雨等のかかる場所を避け風通しの良い乾燥した屋内で保管してください。
- (3) 保管期間が1ヶ月を超える場合は、1ヶ月毎に梱包を開き、外観上異常がないか確認ください。
また、吸込側金網を取外し、ファンロータを30回以上手回してください。
保管期間が長くなるとベアリング内のグリスに偏りが生じ、グリスがベアリング内に行き渡らず、ベアリングの破損や異音発生の原因になる恐れがあります。
- (4) ベルマウス及び吹出ノズルを下側にして、送風機を立てないでください。
ベルマウス及び吹出ノズルが変形したり、送風機が転倒する恐れがあります。

3.3 据付場所の注意

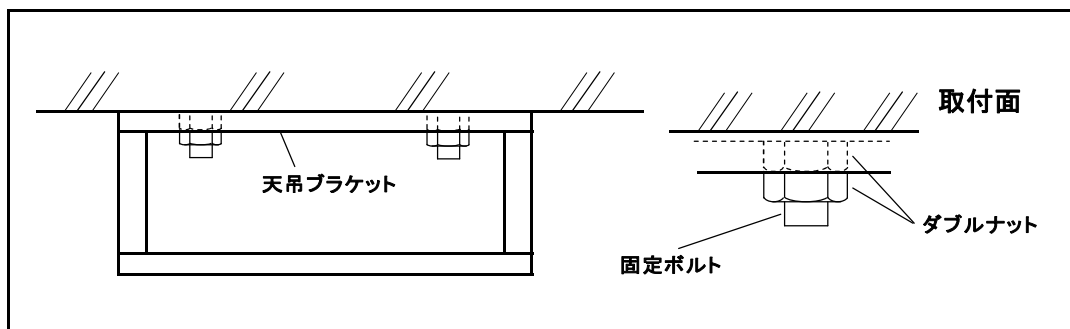
- (1) この送風機は屋内設置用です。風雨などあたらない場所に設置してください。
また、雨水を送風機が吸込まないようにしてください。
- (2) ほこりや湿気の少ない場所。
- (3) 周囲温度が50℃以下である場所。
- (4) 引火性、腐食性ガスの無い場所。
- (5) 送風機の点検、修理に際し作業が容易にかつ安全に行える場所。
- (6) 縦方向に設置する場合は、上方から異物等の落下の無い場所。

3.4 据付

警告

- ・据付に際しては、重量を考慮して専門業者の方が行ってください。
- ・送風機固定用の金具や埋込みボルトは、十分な強度の物を使用してください。

- (1) 吊下げる場合は、送風機重量に十分耐える強度を持たせた金具をあらかじめ取付けてください。
上面がコンクリートスラブの場合は、送風機が落下する事の無い様、埋込みボルトを施工してください。
- (2) 送風機の向きを確認の上、取付面にあらかじめ固定された固定ボルトにより、天吊ブラケットを取付けてください。
- (3) 固定ボルトは、AF-1, AF-2, SF160とSF200機種はM10を使用、SF275とSF325機種はM12を使用し、確実に固定してください。
- (4) 据付け後、固定ボルトのナットには、ダブルナットなどで緩み止めを行ってください。



3.5 配線工事の注意事項

警告

- ・配線は、良質の配線機器を使い、電気設備技術基準及び内線規定に従って、安全かつ確実に行ってください。
- ・配線工事は必ず、電気工事士などの資格者が実施してください。無資格者による不完全な配線工事は、法律で禁じられており、大変危険です。
- ・電動機口出し線を無理に曲げたり、引っ張ったり、はさみ込んだりしないでください。感電のおそれがあります。

- (1) 送風機の一次側電源には必ず、漏電遮断器を設置してください。
- (2) 単相100V機種の場合は、付属の電源コード(1.5m)の届く範囲に、差込プラグに合致したコンセントを取付け、電気配線工事をしてください。
その他の機種は、端子箱内の一次側端子に接続してください。

注意

三相の場合、端子2本だけ接続された状態で運転しないでください。
電動機が焼損するおそれがあります。

- (3) 感電防止のため、必ずアース線を取付けてください。
アース線は、ガス管、水道管、避雷針、電話のアース線には接続しないでください。

警告

不完全なアース工事は、法律で禁じられており、大変危険です。

- (4) 電圧の変動は定格電圧の±10%以内、周波数は±5%以内におさえてください。
その範囲を超えてご使用になりますと、故障の原因になりますので注意してください。

4. 運転準備

4.1 電気系統の確認

- (1) 配線が正しく行われているか確認してください。
- (2) 端子に緩みがないか、締付けを確認してください。
- (3) 確実にアースされているか確認してください。
- (4) 電動機を含む電機部品は、充電部の焼損、ダスト等異物の付着のないことを確認してください。

警告

配線変更する時は、必ず元電源を遮断してください。
感電する恐れがあります。

4.1 送風機関係の確認

- (1) 送風機内部に工具など異物の置き忘れがないか確認してください。
- (2) 固定ボルト、連結ボルト、上下調整ボルトなど確実に締め付けてあるか確認してください。
- (3) 運転指揮者の指令に従って、どんな時でも直ちにスイッチをOFFできるように、あらかじめ運転員を配置しておいてください。

警告

異音などの不具合があるままで、送風機の運転をしないでください。
必ず専門の業者またはメーカー指定のサービス窓口まで連絡してください。

5. 運転

5.1 始動時の注意事項

- (1) ブレーカ付の機種は、ブレーカをOFFにして、電源を投入してください。
- (2) ブレーカ又は電源を1、2回ON・OFFして、回転方向と異常音、振動など運転に異常の無いことを確認してください。回転方向は吸込口方向から見て、反時計方向です。また、運転ランプ付の機種は、運転ランプの点灯を確認してください。
- (3) 連続運転に入り、送風機各部の振動、音響の状態に注意してください。

5.2 吐出方向の調整

警告

- ・調整時には、必ずブレーカをOFFにしてください。
ONのままですと送風機の向きが急に変わり危険です。
- ・吐出方向調整時には、各ボルトを送風機の向きが変えられる最低必要な範囲で、ゆるめてください。
ゆるめすぎると、落下のおそれがあります。

- (1) 水平方向
水平方向は、180° まで調整可能です。
水平方向の支点側ボルトをゆるめ、次に調整ボルトをゆるめて、向きを調整してください。
調整後、両ボルトを締め付けてください。支点側はロックナットを使用していますので、締付時のトルクが硬めになりますので、ご注意ください。
- (2) 垂直方向
垂直方向は、AF-1、AF-2、SF160とSF200機種(サイレンサー付を除く)は、水平から下向き90° まで調整可能、SF275とSF325機種は、水平から上下30° まで調整可能です。
上下方向の支点側ボルトをゆるめ、次に調整ボルトをゆるめて、向きを調整してください。
ボルトをゆるめすぎると、送風機が突然傾くおそれがあります。
調整後、両ボルトを締め付けてください。支点側はロックナットを使用していますので、締付時のトルクが硬めになりますので、ご注意ください。
- (3) 吐出方向が決まりましたら、各ボルトの締付を再度確認後、運転を行ってください。

5.3 運転中の注意事項

警告

- 停電時には、必ず一次側電源または付属のブレーカを遮断してください。
通電時に送風機が急に始動し、危険です。

- (1) 頻繁な始動、停止は、送風機を早く痛めます。
始動頻度はおよそ1時間に6回以下を目安にしてください。

5.4 休止時の注意事項

警告

- 長期間ご使用にならない場合は、必ず元電源を遮断してください。

警告

- ファンロータにダスト等異物が付着しケーシングとの隙間のない状態になると、送風機の運転時に発火等の事故に至る恐れがあります。

- (1) 電動機やケーブル結線部分の防湿には十分注意してください。
- (2) 長期停止後、運転する際には、送風機内部に異物が無いことを点検した後に、運転してください。
- (3) 停止期間が1ヶ月を超える場合は、1ヶ月毎に2分程度、試運転してください。
停止期間が長くなるとベアリング内のグリスに偏りが生じ、グリスがベアリング内に行き渡らず、ベアリングの破損や異音発生の原因になる恐れがあります。


6. 保守・点検

6.1 日常点検


- (1) 送風機の各部の振動、音響について点検してください。
平常と異なる場合は故障の前兆ですので早めに処置することが必要です。
そのために、運転日誌を付けられることをおすすめします。
- (2) 振動が大きい場合は、ボルト類のゆるみ、ファンロータへのダストの付着、ベアリングの損傷等が原因ですので、運転を停止して点検してください。
- (3) 振動と同じく音響も運転状態を判定する重要な要素です。
回転体が接触する金属音等のときは、ただちに運転を停止して点検してください。

6.1 定期点検


定期的に点検及び各 부품のメンテナンス等を行い、維持管理を行ってください。

 **警告**

送風機の点検の際には、必ず一次側電源を遮断してください。
自動運転などで送風機が急に始動することがあり非常に危険です。

 **警告**

ファンロータにダスト等異物が付着しケーシングとの隙間のない状態になると、送風機の運転時に発火等の事故に至る恐れがあります。

 **警告**

一定年数を超えて使用されますと、電動機を含む電機部品の経年劣化等による発火等の事故に至る恐れがあります。

1.2.1 月次点検

点検内容は、日常点検の項目の他、次の点に注意してください。

- (1) 送風機本体(ファン本体・サイレンサー・ベルマウス・金網・吹出ノズル)に錆が発生していないか。
- (2) ベルマウス・金網に異物が付着していないか。
- (3) 運転ランプは点灯しているか。(付属していない機種もあります。)
- (4) 電動機を含む電機部品は、充電部の焼損、ダスト等異物の付着のないことを確認してください。
- (5) 特に異常がなくても、3ヶ月に1回、送風機内部の清掃と電流値、振動、運転音の確認をお勧めします

1.2.1 年次点検

年次点検は、2年目より一年毎に点検を行ってください。

点検内容は、月次点検の項目の他、次の点に注意してください。

- (1) 各部のボルト・ナットは緩んでいないか確認してください。
- (2) ロータ、電動機などの腐食を調査してください。
- (3) 送風機内部の清掃をしてください。
- (4) 電動機の絶縁抵抗が、低下していないか確認してください。1MΩ以上必要です。
- (5) 運転時の電流値を確認してください。
- (6) 電動機のベアリング寿命は約2万経過時間ですが、使用状況により違ってきますので、異常振動、異常音が発生した場合は、点検の上、ベアリングの交換が必要です。
ベアリングの交換は、専門の業者またはメーカー指定のサービス窓口に相談してください。

年次点検メモ

点検日時	点検結果・修理履歴

7. 故障の原因と対策

7.1 故障の原因と対策

送風機の故障の現象が同じでも、原因や対策が異なることがあります。また、故障の原因が2つ以上重なることもあります。

下表で原因や対策が分からない場合は、直ちに運転を中止し、専門の業者またはメーカー指定のサービス窓口にご連絡してください。

故障の現象 故障の原因	性能の不足	回らない	騒音過大	振動過大	対策
回転数不足	○				電源電圧の確認
回転方向逆(三相の場合)	○				電源配線の入れ替え
回転体と静止部の接触		○	○	○	分解・修理
異物混入		○	○	○	分解・内部点検
ベアリング不良(破損・寿命)			○	○	分解・ベアリング交換
据付不良			○	○	据付の確認
電源関係の異常		○			点検・修理
電動機の故障		○			分解・修理

▲ 注意

部品交換・修理等は、専門の業者またはメーカー指定のサービス窓口にご依頼してください。
誤った作業をすると、故障や事故の原因になることがあります。

MEMO

製造元



株式会社タニヤマ 本社工場 兵庫県尼崎市北初島町18 〒660-0834 TEL. 06-4868-3530 FAX. 06-4868-3672
www.taniyama-fan.jp

販売元



テラル株式会社 本社 広島県福山市御幸町森脇230 〒720-0003 TEL. 084-955-1111 FAX. 084-955-5777
www.teral.net 東京支社 東京都文京区後楽2丁目3-27 テラル後楽ビル 〒112-0004

東北支店

仙台営業所 仙台市宮城野区銀杏町39-25 〒983-0047 TEL. 022-232-0115 FAX. 022-238-9248
札幌営業所 札幌市中央区北11条西23丁目1-3 〒060-0011 TEL. 011-644-2501 FAX. 011-631-8998
北東北営業所 盛岡市津志田南2丁目12-27 〒020-0839 TEL. 019-601-8818 FAX. 019-601-8819
郡山営業所 郡山市島1丁目13-9 〒963-8034 TEL. 024-922-5122 FAX. 024-922-4226

北関東支店

大宮営業所 さいたま市見沼区大和田町2-1018-2 〒337-0053 TEL. 048-681-7822 FAX. 048-681-7082
新潟営業所 新潟市中央区山二ツ5丁目6-21 〒950-0922 TEL. 025-287-5032 FAX. 025-287-3719
長岡営業所 長岡市宮関3丁目1-21 〒940-2021 TEL. 0258-29-1725 FAX. 0258-29-2369
水戸営業所 水戸市白梅4丁目2-16 〒310-0804 TEL. 029-224-8904 FAX. 029-231-4044
宇都宮営業所 宇都宮市鶴田町3333番地18 〒320-0851 TEL. 028-346-3400 FAX. 028-346-9432
前橋営業所 前橋市元総社町84-3 〒371-0846 TEL. 027-253-0262 FAX. 027-253-0278
長野営業所 長野市大字南堀401番地の1 豊和ビル三 〒381-0016 TEL. 026-243-2860 FAX. 026-243-2861

東京支店

東京第1営業所 東京都文京区後楽2丁目3-27 テラル後楽ビル 〒112-0004 TEL. 03-3818-7769 FAX. 03-3818-6763
東京第2営業所 TEL. 03-3818-6752 FAX. 03-3818-6763
東京第3営業所 TEL. 03-5684-0238 FAX. 03-5684-0218
東京市場開発課 TEL. 03-3818-6846 FAX. 03-3818-6763
立川営業所 立川市幸町3丁目32-9 〒190-0002 TEL. 042-536-2714 FAX. 042-538-7080
千葉営業所 千葉市中央区末広4丁目13-8 〒260-0843 TEL. 043-264-5252 FAX. 043-226-7353
横浜営業所 横浜市神奈川区新浦島町1丁目1-25 (GRC 横浜へいりサハ-ウ 10F) 〒221-0031 TEL. 045-450-5351 FAX. 045-450-5352

東京支社

営業企画課 東京都文京区後楽2丁目3-27 テラル後楽ビル 〒112-0004 TEL. 03-3818-7700 FAX. 03-3818-6790
海外事業企画課 TEL. 03-3818-7700 FAX. 03-3818-6790
東京産業システム1課 TEL. 03-3818-8101 FAX. 03-3818-6798
東京産業システム2課 TEL. 03-5805-1311 FAX. 03-3818-6798
東京環境システム1課 TEL. 03-3818-7800 FAX. 03-3818-5031
東京環境システム2課 TEL. 03-3818-7766 FAX. 03-3818-5031
東京環境システム3課 TEL. 03-3818-7800 FAX. 03-3818-5031
環境市場開発課 TEL. 03-3818-3846 FAX. 03-3818-5031
東京施工管理1課・2課 TEL. 03-3818-7764 FAX. 03-3818-6437
施工計画課 TEL. 03-3818-7133 FAX. 03-3818-5031
空間技術課 TEL. 03-3818-7133 FAX. 03-3818-5031
給水技術課 TEL. 03-3818-7133 FAX. 03-3818-5031
環境技術課 TEL. 03-3818-7133 FAX. 03-3818-5031
営業技術課 TEL. 03-3818-7133 FAX. 03-3818-5031

北陸支店

金沢営業所 金沢市松島2丁目18 〒920-0364 TEL. 076-240-0350 FAX. 076-240-0357
富山営業所 富山市田中町2丁目10-24 〒930-0985 TEL. 076-433-2151 FAX. 076-432-8234
福井営業所 福井市問屋町3丁目501番地 (ウィング八田101号) 〒918-8231 TEL. 0776-28-5361 FAX. 0776-28-5362

中部支店

名古屋営業所 名古屋市中区伊勢山1-1-19 (名古屋急送ビル 6F) 〒460-0026 TEL. 052-339-0871 FAX. 052-339-0895
名古屋環境システム課 TEL. 052-339-0875 FAX. 052-339-0895
名古屋産業システム課 TEL. 052-339-0891 FAX. 052-339-0895
空間技術課名古屋G TEL. 052-380-7544 FAX. 052-339-0895
静岡営業所 静岡市駿河区豊田3丁目2-15 〒422-8027 TEL. 054-285-3201 FAX. 054-284-1831
沼津営業所 沼津市若葉町3-10 〒410-0059 TEL. 055-923-1377 FAX. 055-923-3449
浜松営業所 浜松市中央区丸塚町132-4 〒435-0046 TEL. 053-463-1701 FAX. 053-464-1818
岐阜営業所 岐阜市六条南3丁目7-11 〒500-8358 TEL. 058-271-6651 FAX. 058-274-7379

関西支店

大阪第1営業所 大阪市西区靱本町1丁目11-7 (信濃橋三井ビルディング3F) 〒550-0004 TEL. 06-4803-8805 FAX. 06-4803-8823
大阪第2営業所 TEL. 06-4803-8806 FAX. 06-4803-8824
大阪第3営業所 TEL. 06-4803-8807 FAX. 06-4803-8829
大阪開発グループ TEL. 06-4803-8819 FAX. 06-4803-8835
大阪環境システム課 TEL. 06-4803-8808 FAX. 06-4803-8825
大阪施工管理課 TEL. 06-4803-8814 FAX. 06-4803-8828
大阪産業システム課 TEL. 06-4803-8809 FAX. 06-4803-8826
空間技術大阪G TEL. 06-4803-8813 FAX. 06-4803-8828
給水技術大阪G TEL. 06-4803-8813 FAX. 06-4803-8828
滋賀営業所 草津市若竹町1-40 OH草津ビル4階 〒525-0031 TEL. 077-561-7007 FAX. 077-561-7722
京都営業所 京都市伏見区竹田中川原町359番地 (TMKビル 1F) 〒612-8412 TEL. 075-647-1550 FAX. 075-647-1537
神戸営業所 神戸市中央区磯辺通3丁目1-2大和地所三宮ビル5階 504号室 〒651-0084 TEL. 078-251-7125 FAX. 078-251-7126
姫路営業所 姫路市飾磨区三宅1-192番地305号 〒672-8048 TEL. 079-281-5511 FAX. 079-281-1487

中国支店

広島第1・第2営業所 広島市西区三篠町3-12-21 (第2ペルビィ三篠 1F) 〒733-0003 TEL. 082-537-0660 FAX. 082-537-0678
空間技術課広島G TEL. 082-537-0660 FAX. 082-537-0678
福山営業所 福山市御幸町森脇337-2 〒720-0003 TEL. 084-961-0222 FAX. 084-961-0211
米子営業所 米子市上福原5丁目1-50 〒683-0004 TEL. 0859-32-2970 FAX. 0859-32-2971
岡山営業所 岡山市北区上中野2丁目24-14 〒700-0972 TEL. 086-241-4221 FAX. 086-241-4230

四国支店

高松営業所 高松市東ハゼ町4-5 〒761-8054 TEL. 087-867-4040 FAX. 087-867-4042
松山営業所 松山市朝生田町2丁目1-33 〒790-0952 TEL. 089-935-4335 FAX. 089-935-4331

九州支店

福岡第1・第2営業所 福岡市博多区山王1丁目6-3 〒812-0015 TEL. 092-474-7161 FAX. 092-474-7167
北九州営業所 北九州市小倉北区中井5丁目11-13 〒803-0836 TEL. 093-571-5731 FAX. 093-591-0192
久留米営業所 久留米市山川追分1丁目4-24 〒839-0814 TEL. 0942-88-5825 FAX. 0942-88-5823
大分営業所 大分市仲西町1丁目10-15 〒870-0135 TEL. 097-551-1857 FAX. 097-552-0589
熊本営業所 熊本市東区上南部2丁目7番12号 〒861-8010 TEL. 096-380-8388 FAX. 096-380-1795
長崎営業所 長崎市大橋町7-5 (横山ビル 1F) 〒852-8134 TEL. 095-848-2221 FAX. 095-848-5137
宮崎営業所 宮崎市大字芳土870 〒880-0123 TEL. 0985-39-1577 FAX. 0985-39-1089
鹿児島営業所 鹿児島市荒田2丁目59-11 〒890-0054 TEL. 099-253-4321 FAX. 099-253-4325
沖縄営業所 那覇市壺川2-1-5 〒900-0025 TEL. 098-851-9591 FAX. 098-851-9593

● 駐在所 高知、山口

修理・サービスのご用命は最寄りの支店・営業所へご連絡ください。
テラルテクノサービス株式会社

2025年2月現在