

軸流送風機取扱説明書

停止時可変直結型

A D

このたびは、タニヤマ軸流送風機をお求め頂きまして、誠に有難うございました。
タニヤマ軸流送風機は必ず皆様のご期待に応え、安心して使用頂けるものと確信
しております。

正しい点検、保守をして頂くために取扱説明書をお読み下さるようお願いいたします。
正しい点検、保守を行わなかった為に生じた事故には責任を負い兼ねます。

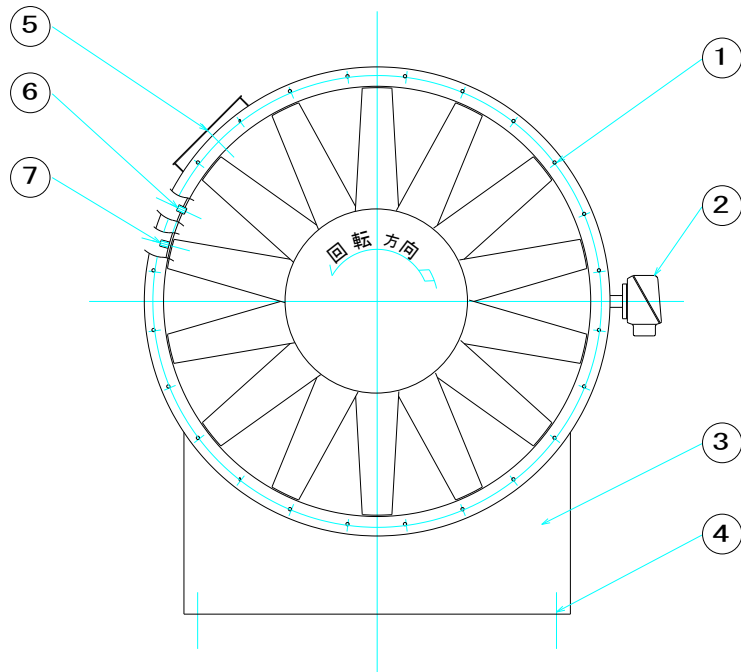


株式会社 **タニヤマ**
TANIYAMA CO.,LTD.

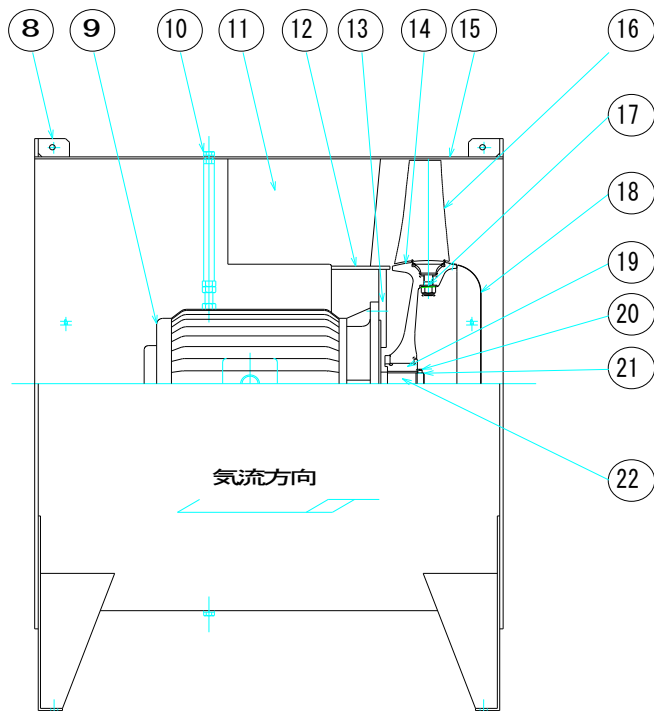
目 次

	頁
主要部の名称	1
1. 点 検 (受入時)	2
2. 保 管	2
3. 据 付	2
4. 電動機への配線	3
5. 最初の起動	3
6. 運 転	3
7. 日常点検, 定期点検項目と要領	4
8. 保 守	4
9. ファンロータの取り外し	5
10. モータの取り外し	6
11. 組立・点検	6
12. 保守, 点検の記録	7

主要部の名称



1. ダクト取付用ボルト穴
2. 端子箱
3. ファン架台
4. ファン据付用穴
5. 銘板台
6. モータ給油用ソケット
(給油型モータのみ取付)
7. 圧力測定用ソケット
8. 吊具
9. モータ
10. モータ支柱
(モータ枠番200L以上及び2極
で11kW以上のモータに取付)



11. ガイドベーン
12. インナーリング
13. モータディスク
14. ハブ
15. ケーシング
16. ブレード
17. ブレードナット
18. ノーズ
19. インサート
20. モータ軸座金
21. モータ軸ナット
22. モータ軸
23. 14及び16～19を総称して
ファンロータという

1. 点 検（受入時）

送風機がお手許に届きましたら、まず次の点をお調べ下さい。

- 1) 銘板の仕様がご注文どおりのものかどうか。
- 2) ファンロータが軽く指先でも廻り、ひっかかるような事はないか。
- 3) 輸送中の事故などで、破損していないか。

2. 保 管（一時保管も含む）

送風機をすぐに使用しない場合は次の点に注意して下さい。

- 1) 清潔で乾燥した場所、激しい温度変化の無い場所に保管して下さい。
- 2) 端子箱、開口部には、ビニールカバーをし、水や異物の浸入を防いで下さい。
- 3) 屋外や湿気のある場所に保管するときは防水カバーで覆い、地面に直に置かないようにして下さい。
- 4) 保管期間が1ヶ月以上になる場合は、少なくとも1ヶ月に1度は手でファンロータを廻して下さい。

停止期間が長くなるとベアリング内のグリスに偏りが生じ、グリスがベアリング内に行き渡らず、ベアリングの破損や異音発生の原因になる恐れがあります。

3. 据 付

据付が悪いと送風機の寿命を縮めたり、直接事故の原因となることがありますので、次の点にご注意下さい。

(1) 据付場所

- 1) 据付場所は仕様書通りであるか。
- 2) 日常点検が比較的容易に出来る場所に据付られているか。
- 3) 定期点検時に送風機の前後とも内部へ容易に入れるように点検口が付けられているか。

(2) 据 付

軸流送風機では、据付レベルはあまり精度を必要としません。逆に遠心式送風機では取付け出来ないような場所を取付ける事も可能で汎用送風機として最も取扱いが簡単なものでありますが、次の事項について注意して下さい。

- 1) 送風機の基礎と床とに隙間が無いか、隙間があればクサビを打ち込んでから基礎ボルトを締付けて下さい。
- 2) ダクトとの接続にはキャンバスを用いない（但し吐出側はキャンバス接続でも良い）で下さい。
- 3) 据付ける前に巻線の絶縁抵抗を測定してください。1MΩ以下であれば乾燥し絶縁抵抗が上がってから据付けて下さい。乾燥はキャンバスあるいは、同種のカバーでモータを覆い、湿気を逃すために頂上に穴をあけ、加熱用の装置あるいは、ランプを入れて乾燥させます。

この場合注意することは、局部加熱にならないようにして下さい。90℃を越えないよう温度調節が必要です。

4. 電動機への配線

- 1) 配線は電気設備技術基準、及び電力会社の規定に従って下さい。
- 2) 端子箱に取付けてある結線図により正しく配線して下さい。
- 3) 端子箱は箱内のボルトを外せば、90° ステップで上下、左右に変えることができます。

5. 最初の起動

初めて運転するときは、スイッチを入れる前に次の点を確認して下さい。

危険事項



ファンロータにダスト等異物が付着しケーシングとの隙間のない状態になると、送風機の運転時に発火等の事故に至る恐れがあります。

- 1) ダクト内及び吸込口に異物が無いか。
- 2) ダンパーは全て全開になっているか。
- 3) ファンロータを指先で軽く廻し、引っかかるような事はないか。又、異常音は出ていないか。

停止期間が1ヶ月を超える場合は、1ヶ月毎に2分程度、試運転してください。

停止期間が長くなるとベアリング内のグリースに偏りが生じ、グリースがベアリング内に行き渡らず、ベアリングの破損や異音発生の原因になる恐れがあります。

給脂式ベアリングの場合には銘板に示された銘柄のグリース量をファンロータを廻しながら補給してください。

- 4) 数秒間スイッチを入れ、次の事項を点検して下さい。
 - ・回転方向が正常になっているか。
 - ・回転音に異常はないか。

6. 運 転

- 1) 初めて運転するときは送風機を起動して、全回転になる直前で一度スイッチを切って惰性回転状態において異常がないかを確認してから正規運転に入して下さい。
- 2) ダンパー開度を正規の状態に調整し、次の事項をすみやかにチェックして下さい。
 - ・振動、騒音、電流値、全圧を測定し、性能曲線と照合して下さい。
 - ・聴診棒を準備して送風機各部の音を聞いて下さい。機械的な摩擦音、ベアリングの音、モータの磁気音を感知できます。これは、以後の日常点検の際の基準になり、事故を未然に防ぐ最も良い資料となります。
- 3) 電動機を含む電機部品は、充電部の焼損、ダスト等異物の付着のないことを確認して下さい。

7. 日常点検, 定期点検項目と要領

(1) 日常点検

1) 音を聞く。

聴診棒を準備して送風機各部の音を聞くと、機械的な摩擦音、ベアリングの異常音、モータの磁気音が感知できます。良否の判定は運転当初の音との比較になります。

2) 手を当てて振動が大きくないかを見る。

ブレードに異物が付着しアンバランスになり振動を大きくしている場合があります。

3) 臭気に関心すると同時に、電流値が定格値内にあるかを確認する。

4) ベアリングが摩耗してくると振動、金属性の騒音をともなうようになりますので、すぐに取替えが必要です。

(2) 毎月の点検

1) 絶縁抵抗の測定：休日後の運転開始前には必ず行って下さい。

2) 表面の塗装：塗装が剥離すると急激に錆が発生するので補修して下さい。

3) グリースの劣化、消耗：8項の保守に従ってグリースの補給を行って下さい。

4) 金網、フィルター等が目づまりがないか確認の上、定期的に掃除して下さい。

(3) 定期点検（メーカーへ依頼するか、立ち会いの上で実施するようにして下さい）

1) 運転時点検……………2年目より1年毎に点検（電流値、振動値及び聴音）を行って下さい。

2) 停止時点検……………2年目より1年毎に送風機内部の点検調査を行って下さい。

8. 保 守

定期的に点検及び各 부품のメンテナンス等を行い、維持管理を行ってください。

危険事項



ファンロータにダスト等異物が付着しケーシングとの隙間のない状態になると、送風機の運転時に発火等の事故に至る恐れがあります。



一定年数を超えて使用されますと、電動機を含む電機部品の経年劣化等による発火等の事故に至る恐れがあります。

1) 電動機を含む電機部品は、充電部の焼損、ダスト等異物の付着のないことを確認して下さい。

2) ベアリング、給脂間隔、給脂量、グリースは送風機貼付けの銘板をご確認下さい。

3) グリースの給脂はファンロータの回転中にグリースポンプで指定のグリースを入れて下さい。

給脂口（ニップル）はファンケーシングの外側の銘板取付台に取付けています。

（注）給脂は必ずファンロータの回転中に行ってください。停止のままでは、グリースの入りが悪く玉とのなじみが少なく、ハウジング内に残ってしまいます。

9. ファンロータ（ハブ、ブレード組立品）取外し

① 先ずノーズの取外し

4個又は6個のボルトを外し、ワッシャを外すと、ノーズ（アルミ製）は手前に外れます。（ワッシャが無くノーズ廻りをボルトで止めている製品もあります。）



図1 ノーズ取付ボルトを外す



図2 ノーズを外す

② ファンロータ取外し

モータ軸座金の折曲げを戻して、軸ナットを左に廻し、緩めて取除きます。



図3 モータ軸ナットを緩める



図4 モータ軸座金を取外す

次にハブ抜きの6個の小ボルトをハブに取付け（円板がハブと平行になるよう）中心部の大ボルトをスパナにて右回転させると、ファンロータは少しづつ前方に出てきて、終りにモータシャフトから外れ軽くなります。



図5 ハブ 抜きによるファンロータ取外し



図6 ファンロータをシャフトの前に引き出し

このように軽くなれば、2人で両側からブレードを2枚位持って引き出すと、ファンロータは送風機本体より簡単に取外せます。

10. モータの取外し

- ① 端子箱を取外す。
- ② コンポジットパイプを外す。パイプレンチで左に廻す。
- ③ 取付けボルトを緩める。

ファンロータを取外した後、そのままの位置でモータ取付けボルトを緩める。



図7 モータ取付ナットを緩める

- ④ モータ支柱を外す。(但しモータ枠番200L以上及び2極で11kW以上のモータの場合)
- ⑤ モータ取付けボルトを緩めた状態で、送風機を垂直状に吊り上げ、適当な台を2個用意してその上に置き、下方より取付けボルトのナットを取除き、モータのアイボルトにフックを掛け引き上げると図9の様に、モータを送風機本体より取外す事が簡単に出来ます。

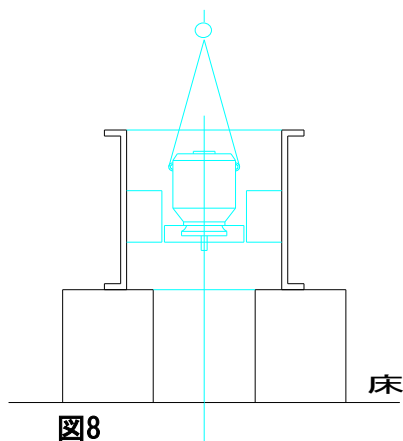


図8



図9

11. 組立・点検

ファンロータの取外し、モータの取外し、の順に分解手順を説明しましたが、組立の場合は全く逆に、モータ取付け、ファンロータの取付けの順序で行い、十分な点検を行って下さい。

再び運転に入る際には、本取扱説明書5項の最初の起動の通りに確認して下さい。

製造元



株式会社タニヤマ 本社工場 兵庫県尼崎市北初島町18 〒660-0834 TEL. 06-4868-3530 FAX. 06-4868-3672
www.taniyama-fan.jp

販売元



テラル株式会社 本社 広島県福山市御幸町森脇230 〒720-0003 TEL. 084-955-1111 FAX. 084-955-5777
www.teral.net 東京支社 東京都文京区後楽2丁目3-27 テラル後楽ビル 〒112-0004

東北支店

仙台営業所 仙台市宮城野区銀杏町39-25 〒983-0047 TEL. 022-232-0115 FAX. 022-238-9248
札幌営業所 札幌市中央区北11条西23丁目1-3 〒060-0011 TEL. 011-644-2501 FAX. 011-631-8998
北東北営業所 盛岡市津志田南2丁目12-27 〒020-0839 TEL. 019-601-8818 FAX. 019-601-8819
郡山営業所 郡山市島1丁目13-9 〒963-8034 TEL. 024-922-5122 FAX. 024-922-4226

北関東支店

大宮営業所 さいたま市見沼区大和田町2-1018-2 〒337-0053 TEL. 048-681-7822 FAX. 048-681-7082
新潟営業所 新潟市中央区山二ツ5丁目6-21 〒950-0922 TEL. 025-287-5032 FAX. 025-287-3719
長岡営業所 長岡市宮間3丁目1-21 〒940-2021 TEL. 0258-29-1725 FAX. 0258-29-2369
水戸営業所 水戸市白梅4丁目2-16 〒310-0804 TEL. 029-224-8904 FAX. 029-231-4044
宇都宮営業所 宇都宮市鶴田町3333番地18 〒320-0851 TEL. 028-346-3400 FAX. 028-346-9432
前橋営業所 前橋市元総社町84-3 〒371-0846 TEL. 027-253-0262 FAX. 027-253-0278
長野営業所 長野市大字南堀401番地の1 豊和ビル三 〒381-0016 TEL. 026-243-2860 FAX. 026-243-2861

東京支店

東京第1営業所 東京都文京区後楽2丁目3-27 テラル後楽ビル 〒112-0004 TEL. 03-3818-7769 FAX. 03-3818-6763
東京第2営業所 TEL. 03-3818-6752 FAX. 03-3818-6763
東京第3営業所 TEL. 03-5684-0238 FAX. 03-5684-0218
東京市場開発課 TEL. 03-3818-6846 FAX. 03-3818-6763
立川営業所 立川市幸町3丁目32-9 〒190-0002 TEL. 042-536-2714 FAX. 042-538-7080
千葉営業所 千葉市中央区末広4丁目13-8 〒260-0843 TEL. 043-264-5252 FAX. 043-226-7353
横浜営業所 横浜市神奈川区新浦島町1丁目1-25 (GRC 横浜へいりサハ-ウ 10F) 〒221-0031 TEL. 045-450-5351 FAX. 045-450-5352

東京支社

営業企画課 東京都文京区後楽2丁目3-27 テラル後楽ビル 〒112-0004 TEL. 03-3818-7700 FAX. 03-3818-6790
海外事業企画課 TEL. 03-3818-7700 FAX. 03-3818-6790
東京産業システム1課 TEL. 03-3818-8101 FAX. 03-3818-6798
東京産業システム2課 TEL. 03-5805-1311 FAX. 03-3818-6798
東京環境システム1課 TEL. 03-3818-7800 FAX. 03-3818-5031
東京環境システム2課 TEL. 03-3818-7766 FAX. 03-3818-5031
東京環境システム3課 TEL. 03-3818-7800 FAX. 03-3818-5031
環境市場開発課 TEL. 03-3818-3846 FAX. 03-3818-5031
東京施工管理1課・2課 TEL. 03-3818-7764 FAX. 03-3818-6437
施工計画課 TEL. 03-3818-7133 FAX. 03-3818-5031
空間技術課 TEL. 03-3818-7133 FAX. 03-3818-5031
給水技術課 TEL. 03-3818-7133 FAX. 03-3818-5031
環境技術課 TEL. 03-3818-7133 FAX. 03-3818-5031
営業技術課 TEL. 03-3818-7133 FAX. 03-3818-5031

北陸支店

金沢営業所 金沢市松島2丁目18 〒920-0364 TEL. 076-240-0350 FAX. 076-240-0357
富山営業所 富山市中町2丁目10-24 〒930-0985 TEL. 076-433-2151 FAX. 076-432-8234
福井営業所 福井市問屋町3丁目501番地 (ウィング八田101号) 〒918-8231 TEL. 0776-28-5361 FAX. 0776-28-5362

中部支店

名古屋営業所 名古屋市中区伊勢山1-1-19 (名古屋急送ビル 6F) 〒460-0026 TEL. 052-339-0871 FAX. 052-339-0895
名古屋環境システム課 TEL. 052-339-0875 FAX. 052-339-0895
名古屋産業システム課 TEL. 052-339-0891 FAX. 052-339-0895
空間技術課名古屋G TEL. 052-380-7544 FAX. 052-339-0895
静岡営業所 静岡市駿河区豊田3丁目2-15 〒422-8027 TEL. 054-285-3201 FAX. 054-284-1831
沼津営業所 沼津市若葉町3-10 〒410-0059 TEL. 055-923-1377 FAX. 055-923-3449
浜松営業所 浜松市中央区丸塚町132-4 〒435-0046 TEL. 053-463-1701 FAX. 053-464-1818
岐阜営業所 岐阜市六条南3丁目7-11 〒500-8358 TEL. 058-271-6651 FAX. 058-274-7379

関西支店

大阪第1営業所 大阪市西区靱本町1丁目11-7 (信濃橋三井ビルディング3F) 〒550-0004 TEL. 06-4803-8805 FAX. 06-4803-8823
大阪第2営業所 TEL. 06-4803-8806 FAX. 06-4803-8824
大阪第3営業所 TEL. 06-4803-8807 FAX. 06-4803-8829
大阪開発グループ TEL. 06-4803-8819 FAX. 06-4803-8835
大阪環境システム課 TEL. 06-4803-8808 FAX. 06-4803-8825
大阪施工管理課 TEL. 06-4803-8814 FAX. 06-4803-8828
大阪産業システム課 TEL. 06-4803-8809 FAX. 06-4803-8826
空間技術大阪G TEL. 06-4803-8813 FAX. 06-4803-8828
給水技術大阪G TEL. 06-4803-8813 FAX. 06-4803-8828
滋賀営業所 草津市若竹町1-40 OH草津ビル4階 〒525-0031 TEL. 077-561-7007 FAX. 077-561-7722
京都営業所 京都市伏見区竹田中川原町359番地 (TMKビル 1F) 〒612-8412 TEL. 075-647-1550 FAX. 075-647-1537
神戸営業所 神戸市中央区磯辺通3丁目1-2大和地所三宮ビル5階 504号室 〒651-0084 TEL. 078-251-7125 FAX. 078-251-7126
姫路営業所 姫路市飾磨区三宅1-192番地305号 〒672-8048 TEL. 079-281-5511 FAX. 079-281-1487

中国支店

広島第1・第2営業所 広島市西区三篠町3-12-21 (第2ペルビィ三篠 1F) 〒733-0003 TEL. 082-537-0660 FAX. 082-537-0678
空間技術課広島G TEL. 082-537-0660 FAX. 082-537-0678
福山営業所 福山市御幸町森脇337-2 〒720-0003 TEL. 084-961-0222 FAX. 084-961-0211
米子営業所 米子市上福原5丁目1-50 〒683-0004 TEL. 0859-32-2970 FAX. 0859-32-2971
岡山営業所 岡山市北区上中野2丁目24-14 〒700-0972 TEL. 086-241-4221 FAX. 086-241-4230

四国支店

高松営業所 高松市東ハゼ町4-5 〒761-8054 TEL. 087-867-4040 FAX. 087-867-4042
松山営業所 松山市朝生田町2丁目1-33 〒790-0952 TEL. 089-935-4335 FAX. 089-935-4331

九州支店

福岡第1・第2営業所 福岡市博多区山王1丁目6-3 〒812-0015 TEL. 092-474-7161 FAX. 092-474-7167
北九州営業所 北九州市小倉北区中井5丁目11-13 〒803-0836 TEL. 093-571-5731 FAX. 093-591-0192
久留米営業所 久留米市山川追分1丁目4-24 〒839-0814 TEL. 0942-88-5825 FAX. 0942-88-5823
大分営業所 大分市仲西町1丁目10-15 〒870-0135 TEL. 097-551-1857 FAX. 097-552-0589
熊本営業所 熊本市東区上南部2丁目7番12号 〒861-8010 TEL. 096-380-8388 FAX. 096-380-1795
長崎営業所 長崎市大橋町7-5 (横山ビル 1F) 〒852-8134 TEL. 095-848-2221 FAX. 095-848-5137
宮崎営業所 宮崎市大字芳土870 〒880-0123 TEL. 0985-39-1577 FAX. 0985-39-1089
鹿児島営業所 鹿児島市荒田2丁目59-11 〒890-0054 TEL. 099-253-4321 FAX. 099-253-4325
沖縄営業所 那覇市壺川2-1-5 〒900-0025 TEL. 098-851-9591 FAX. 098-851-9593

● 駐在所 高知、山口

修理・サービスのご用命は最寄りの支店・営業所へご連絡ください。
テラルテクノサービス株式会社

2025年2月現在