

# S F 型送風機取扱説明書

## 停止時可変直結型 S F X (防爆モータ)

このたびは、タニヤマ軸流送風機をお求め頂きまして、誠に有難うございました。  
タニヤマ軸流送風機は必ず皆様のご期待に応え、安心して使用頂けるものと確信  
しております。

正しい点検、保守をして頂くために取扱説明書をお読み下さるようお願いいたします。  
正しい点検、保守を行わなかった為に生じた事故には責任を負い兼ねます。



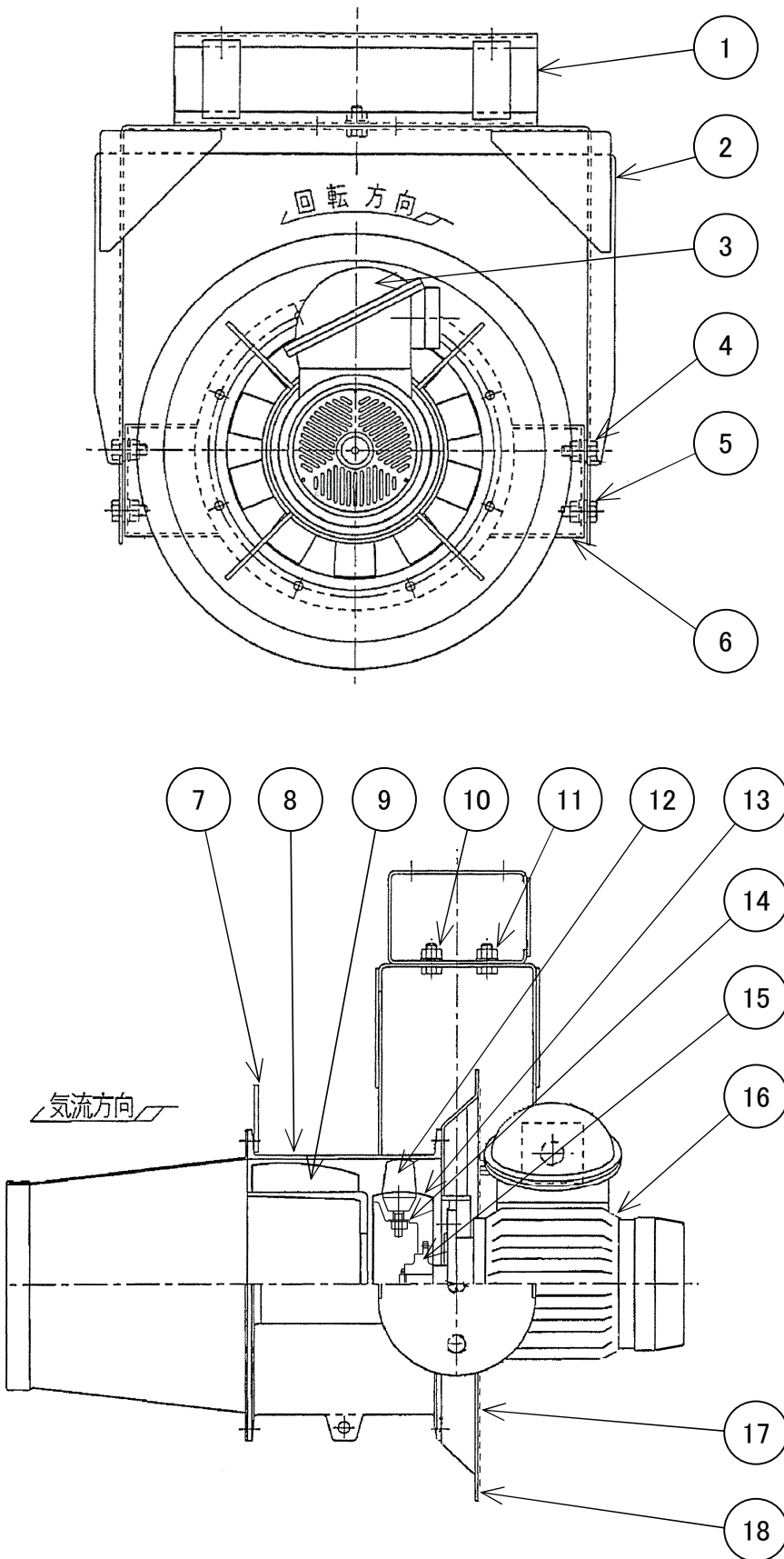
株式会社 **タニヤマ**  
**TANIYAMA CO.,LTD.**



# 目 次

	頁
主要部の名称 .....	1
1. 点 検 (受入時) .....	2
2. 保 管 .....	2
3. 据 付 .....	2
4. 電動機への配線 .....	3
5. 最初の起動 .....	3
6. 運 転 .....	3
7. 日常点検, 定期点検項目と要領 .....	4
8. 保 守 .....	4
9. 保守, 点検の記録 .....	5

## 主要部の名称



1. 天吊ブラケット
2. 取付アーム
3. 端子箱
4. 取付アーム取付ボルト
5. 上下回転調整ボルト
6. 本体アーム
7. 落下防止金具  
(落下防止ワイヤー付)
8. ケーシング
9. ガイドベーン
10. 天吊ブラケット  
取付ボルト
11. 左右回転調整ボルト
12. ブレード
13. ハブ
14. ブレードナット
15. インサート  
12~15を総称して  
ファンロータという
16. ファンモータ
17. 金網
18. 吸込コーン

## 1. 点 検（受入時）

送風機がお手許に届きましたら、まず次の点をお調べ下さい。

- 1) 銘板の仕様がご注文どおりのものかどうか。
- 2) ファンロータが軽く指先でも廻り、ひっかかるような事はないか。
- 3) 輸送中の事故などで、破損していないか。

## 2. 保 管（一時保管も含む）

送風機をすぐに使用しない場合は次の点に注意して下さい。

- 1) 清潔で乾燥した場所、激しい温度変化の無い場所に保管して下さい。
- 2) 端子箱、開口部には、ビニールカバーをし、水や異物の浸入を防いで下さい。
- 3) 屋外や湿気のある場所に保管するときは防水カバーで覆い、地面に直に置かないようにして下さい。
- 4) 保管期間が1ヶ月以上になる場合は、少なくとも1ヶ月に1度は手でファンロータを廻して下さい。

停止期間が長くなるとベアリング内のグリスに偏りが生じ、グリスがベアリング内に行き渡らず、ベアリングの破損や異音発生の原因になる恐れがあります。

## 3. 据 付

据付が悪いとファンの寿命を縮めたり、直接事故の原因となることがありますので、次の点にご注意下さい。

### (1) 据付場所

- 1) 据付場所は仕様書通りであるか。
- 2) 日常点検が比較的容易に出来る場所に据付られているか。
- 3) 定期点検時にファン前後とも内部へ容易に入れるように点検口が付けられているか。

### (2) 据 付

軸流送風機では、据付レベルはあまり精度を必要としません。逆に遠心式送風機では取付け出来ないような場所を取付ける事も可能で汎用送風機として最も取扱いが簡単なものでありますが、次の事項について注意して下さい。

- 1) 送風機の基礎と床とに隙間が無いか、隙間があればクサビを打ち込んでから基礎ボルトを締付けて下さい。
- 2) ダクトとの接続にはキャンバスを用いない（但し吐出側はキャンバス接続でも良い）で下さい。
- 3) 据付ける前に巻線の絶縁抵抗を測定してください。1MΩ以下であれば乾燥し絶縁抵抗が上がってから据付けて下さい。乾燥はキャンバスあるいは、同種のカバーでモータを覆い、湿気を逃すために頂上に穴をあけ、加熱用の装置あるいは、ランプを入れて乾燥させます。

この場合注意することは、局部加熱にならないようにして下さい。90℃を越えないよう温度調節が必要です。

#### 4. 電動機への配線

- 1) 配線は電気設備技術基準、及び電力会社の規定に従って下さい。
- 2) 端子箱に取付けてある結線図により正しく配線して下さい。
- 3) 端子箱は箱内のボルトを外せば、90° ステップで上下、左右に変えることができます。

#### 5. 最初の起動

初めて運転するときは、スイッチを入れる前に次の点を確認して下さい。

##### 危険事項



ファンロータにダスト等異物が付着しケーシングとの隙間のない状態になると、送風機の運転時に発火等の事故に至る恐れがあります。

- 1) ダクト内及び吸込口に異物が無いか。
- 2) ダンパーは全て全開になっているか。
- 3) ファンロータを指先で軽く廻し、引っかかるような事はないか。又、異常音は出ていないか。

停止期間が1ヶ月を超える場合は、1ヶ月毎に2分程度、試運転してください。

停止期間が長くなるとベアリング内のグリースに偏りが生じ、グリースがベアリング内に行き渡らず、ベアリングの破損や異音発生の原因になる恐れがあります。

- 4) 数秒間スイッチを入れ、次の事項を点検して下さい。
  - ・回転方向が正常になっているか。
  - ・回転音に異常はないか。

#### 6. 運 転

- 1) 初めて運転するときはファンを起動して、全回転になる直前で一度スイッチを切って惰性回転状態において異常がないかを確認してから正規運転に入して下さい。
- 2) ダンパー開度を正規の状態に調整し、次の事項をすみやかにチェックして下さい。
  - ・振動、騒音、電流値、全圧を測定し、性能曲線と照合して下さい。
  - ・聴診棒を準備してファン各部の音を聞いて下さい。機械的な摩擦音、ベアリングの音、モータの磁気音を感知できます。これは、以後の日常点検の際の基準になり、事故を未然に防ぐ最も良い資料となります。
- 3) 電動機を含む電機部品は、充電部の焼損、ダスト等異物の付着のないことを確認して下さい。

## 7. 日常点検, 定期点検項目と要領

### (1) 日常点検

#### 1) 音を聞く。

聴診棒を準備して送風機各部の音を聞くと、機械的な摩擦音、ベアリングの異常音、モータの磁気音が感知できます。良否の判定は運転当初の音との比較になります。

#### 2) 手を当てて振動が大きくないかを見る。

ブレードに異物が付着しアンバランスになり振動を大きくしている場合があります。

#### 3) 臭気に関心すると同時に、電流値が定格値内にあるかを確認する。

#### 4) ベアリングが摩耗してくると振動、金属性の騒音をともなうようになりますので、すぐに取替えが必要です。

### (2) 毎月の点検

#### 1) 絶縁抵抗の測定：休日後の運転開始前には必ず行って下さい。

#### 2) 表面の塗装：塗装が剥離すると急激に錆が発生するので補修して下さい。

#### 3) 金網、フィルター等に目づまりがないか確認の上、定期的に掃除して下さい。

### (3) 定期点検（メーカーへ依頼するか、立ち会いの上で実施するようにして下さい）



#### 1) 運転時点検……………2年目より1年毎に点検（電流値、振動値及び聴音）を行って下さい。

#### 2) 停止時点検……………2年目より1年毎に送風機内部の点検調査を行って下さい。

## 8. 保 守

定期的に点検及び各 부품のメンテナンス等を行い、維持管理を行ってください。

### 危険事項

	ファンロータにダスト等異物が付着しケーシングとの隙間のない状態になると、送風機の運転時に発火等の事故に至る恐れがあります。
	一定年数を超えて使用されますと、電動機を含む電機部品の経年劣化等による発火等の事故に至る恐れがあります。

#### 1) 電動機を含む電機部品は、充電部の焼損、ダスト等異物の付着のないことを確認して下さい。

#### 2) 風が正常に出ない、異常音又は、振動がある等の異常が生じた時は、直ちに送風機を停止し、下記の手順にて清掃を行って下さい。

##### a. 送風機の風上側のダクト等を外し、ファンロータを抜き出して下さい。

##### b. ファンケーシング及び、ファンロータをワイヤーブラシ等で十分に清掃し、同時にベルマウスの汚れを落として下さい。

##### c. ケーシングとのブレードのスキマが均等となるようファンロータを取付け、短時間運転を行い異常が解消していれば、ファンロータ又はファンケーシングの汚れが原因です。

##### d. 装置を復旧し通常運転を行い、音、振動、電流値の確認を行って下さい。

#### 3) 上記の清掃を実施しても、異常音又は振動が解消しない場合は、弊社迄ご連絡下さい。







製造元



株式会社タニヤマ TANIYAMA CO.,LTD. 本社工場 兵庫県尼崎市北初島町18 〒660-0834 TEL. 06-4868-3530 FAX. 06-4868-3672 www.taniyama-fan.jp

販売元



テラル株式会社 本社 広島県福山市御幸町森脇230 〒720-0003 TEL. 084-955-1111 FAX. 084-955-5777 www.teral.net 東京支社 東京都文京区後楽2丁目3-27 テラル後楽ビル 〒112-0004

東北支店

仙台営業所 仙台市宮城野区銀杏町39-25 〒983-0047 TEL. 022-232-0115 FAX. 022-238-9248 札幌営業所 札幌市中央区北11条西23丁目1-3 〒060-0011 TEL. 011-644-2501 FAX. 011-631-8998 北東北営業所 盛岡市津志田南2丁目12-27 〒020-0839 TEL. 019-601-8818 FAX. 019-601-8819 郡山営業所 郡山市島1丁目13-9 〒963-8034 TEL. 024-922-5122 FAX. 024-922-4226

北関東支店

大宮営業所 さいたま市見沼区大和田町2-1018-2 〒337-0053 TEL. 048-681-7822 FAX. 048-681-7082 新潟営業所 新潟市中央区山二ツ5丁目6-21 〒950-0922 TEL. 025-287-5032 FAX. 025-287-3719 長岡営業所 長岡市宮間3丁目1-21 〒940-2021 TEL. 0258-29-1725 FAX. 0258-29-2369 水戸営業所 水戸市白梅4丁目2-16 〒310-0804 TEL. 029-224-8904 FAX. 029-231-4044 宇都宮営業所 宇都宮市鶴田町3333番地18 〒320-0851 TEL. 028-346-3400 FAX. 028-346-9432 前橋営業所 前橋市元総社町84-3 〒371-0846 TEL. 027-253-0262 FAX. 027-253-0278 長野営業所 長野市大字南堀401番地の1 豊和ビル三 〒381-0016 TEL. 026-243-2860 FAX. 026-243-2861

東京支店

東京第1営業所 東京都文京区後楽2丁目3-27 テラル後楽ビル 〒112-0004 TEL. 03-3818-7769 FAX. 03-3818-6763 東京第2営業所 TEL. 03-3818-6752 FAX. 03-3818-6763 東京第3営業所 TEL. 03-5684-0238 FAX. 03-5684-0218 東京市場開発課 TEL. 03-3818-6846 FAX. 03-3818-6763 立川営業所 立川市幸町3丁目32-9 〒190-0002 TEL. 042-536-2714 FAX. 042-538-7080 千葉営業所 千葉市中央区末広4丁目13-8 〒260-0843 TEL. 043-264-5252 FAX. 043-226-7353 横浜営業所 横浜市神奈川区新浦島町1丁目1-25 (GRC 横浜へいりサハ-ウ 10F) 〒221-0031 TEL. 045-450-5351 FAX. 045-450-5352

東京支社

営業企画課 東京都文京区後楽2丁目3-27 テラル後楽ビル 〒112-0004 TEL. 03-3818-7700 FAX. 03-3818-6790 海外事業企画課 TEL. 03-3818-7700 FAX. 03-3818-6790 東京産業システム1課 TEL. 03-3818-8101 FAX. 03-3818-6798 東京産業システム2課 TEL. 03-5805-1311 FAX. 03-3818-6798 東京環境システム1課 TEL. 03-3818-7800 FAX. 03-3818-5031 東京環境システム2課 TEL. 03-3818-7766 FAX. 03-3818-5031 東京環境システム3課 TEL. 03-3818-7800 FAX. 03-3818-5031 環境市場開発課 TEL. 03-3818-3846 FAX. 03-3818-5031 東京施工管理1課・2課 TEL. 03-3818-7764 FAX. 03-3818-6437 施工計画課 TEL. 03-3818-7133 FAX. 03-3818-5031 空間技術課 TEL. 03-3818-7133 FAX. 03-3818-5031 給水技術課 TEL. 03-3818-7133 FAX. 03-3818-5031 環境技術課 TEL. 03-3818-7133 FAX. 03-3818-5031 営業技術課 TEL. 03-3818-7133 FAX. 03-3818-5031

北陸支店

金沢営業所 金沢市松島2丁目18 〒920-0364 TEL. 076-240-0350 FAX. 076-240-0357 富山営業所 富山市田中町2丁目10-24 〒930-0985 TEL. 076-433-2151 FAX. 076-432-8234 福井営業所 福井市問屋町3丁目501番地 (ウィング八田101号) 〒918-8231 TEL. 0776-28-5361 FAX. 0776-28-5362

中部支店

名古屋営業所 名古屋市中区伊勢山1-1-19 (名古屋急送ビル 6F) 〒460-0026 TEL. 052-339-0871 FAX. 052-339-0895 名古屋環境システム課 TEL. 052-339-0875 FAX. 052-339-0895 名古屋産業システム課 TEL. 052-339-0891 FAX. 052-339-0895 空間技術課名古屋G TEL. 052-380-7544 FAX. 052-339-0895 静岡営業所 静岡市駿河区豊田3丁目2-15 〒422-8027 TEL. 054-285-3201 FAX. 054-284-1831 沼津営業所 沼津市若葉町3-10 〒410-0059 TEL. 055-923-1377 FAX. 055-923-3449 浜松営業所 浜松市中央区丸塚町132-4 〒435-0046 TEL. 053-463-1701 FAX. 053-464-1818 岐阜営業所 岐阜市六条南3丁目7-11 〒500-8358 TEL. 058-271-6651 FAX. 058-274-7379

関西支店

大阪第1営業所 大阪市西区靱本町1丁目11-7 (信濃橋三井ビルディング3F) 〒550-0004 TEL. 06-4803-8805 FAX. 06-4803-8823 大阪第2営業所 TEL. 06-4803-8806 FAX. 06-4803-8824 大阪第3営業所 TEL. 06-4803-8807 FAX. 06-4803-8829 大阪開発グループ TEL. 06-4803-8819 FAX. 06-4803-8835 大阪環境システム課 TEL. 06-4803-8808 FAX. 06-4803-8825 大阪施工管理課 TEL. 06-4803-8814 FAX. 06-4803-8828 大阪産業システム課 TEL. 06-4803-8809 FAX. 06-4803-8826 空間技術大阪G TEL. 06-4803-8813 FAX. 06-4803-8828 給水技術大阪G TEL. 06-4803-8813 FAX. 06-4803-8828 滋賀営業所 草津市若竹町1-40 OH草津ビル4階 〒525-0031 TEL. 077-561-7007 FAX. 077-561-7722 京都営業所 京都市伏見区竹田中川原町359番地 (TMKビル 1F) 〒612-8412 TEL. 075-647-1550 FAX. 075-647-1537 神戸営業所 神戸市中央区磯辺通3丁目1-2大和地所三宮ビル5階 504号室 〒651-0084 TEL. 078-251-7125 FAX. 078-251-7126 姫路営業所 姫路市飾磨区三宅1-192番地305号 〒672-8048 TEL. 079-281-5511 FAX. 079-281-1487

中国支店

広島第1・第2営業所 広島市西区三篠町3-12-21 (第2ペルビィ三篠 1F) 〒733-0003 TEL. 082-537-0660 FAX. 082-537-0678 空間技術課広島G TEL. 082-537-0660 FAX. 082-537-0678 福山営業所 福山市御幸町森脇337-2 〒720-0003 TEL. 084-961-0222 FAX. 084-961-0211 米子営業所 米子市上福原5丁目1-50 〒683-0004 TEL. 0859-32-2970 FAX. 0859-32-2971 岡山営業所 岡山市北区上中野2丁目24-14 〒700-0972 TEL. 086-241-4221 FAX. 086-241-4230

四国支店

高松営業所 高松市東ハゼ町4-5 〒761-8054 TEL. 087-867-4040 FAX. 087-867-4042 松山営業所 松山市朝生田町2丁目1-33 〒790-0952 TEL. 089-935-4335 FAX. 089-935-4331

九州支店

福岡第1・第2営業所 福岡市博多区山王1丁目6-3 〒812-0015 TEL. 092-474-7161 FAX. 092-474-7167 北九州営業所 北九州市小倉北区中井5丁目11-13 〒803-0836 TEL. 093-571-5731 FAX. 093-591-0192 久留米営業所 久留米市山川追分1丁目4-24 〒839-0814 TEL. 0942-88-5825 FAX. 0942-88-5823 大分営業所 大分市仲西町1丁目10-15 〒870-0135 TEL. 097-551-1857 FAX. 097-552-0589 熊本営業所 熊本市東区上南部2丁目7番12号 〒861-8010 TEL. 096-380-8388 FAX. 096-380-1795 長崎営業所 長崎市大橋町7-5 (横山ビル 1F) 〒852-8134 TEL. 095-848-2221 FAX. 095-848-5137 宮崎営業所 宮崎市大字芳土870 〒880-0123 TEL. 0985-39-1577 FAX. 0985-39-1089 鹿児島営業所 鹿児島市荒田2丁目59-11 〒890-0054 TEL. 099-253-4321 FAX. 099-253-4325 沖縄営業所 那覇市壺川2-1-5 〒900-0025 TEL. 098-851-9591 FAX. 098-851-9593

● 駐在所 高知、山口

修理・サービスのご用命は最寄りの支店・営業所へご連絡ください。 テラルテクノサービス株式会社

2025年2月現在