

軸流送風機取扱説明書

停止時可変直結型

A D

このたびは、タニヤマ軸流送風機をお求め頂きまして、誠に有難うございました。
タニヤマ軸流送風機は必ず皆様のご期待に応え、安心して使用頂けるものと確信
しております。

正しい点検、保守をして頂くために取扱説明書をお読み下さるようお願いいたします。
正しい点検、保守を行わなかった為に生じた事故には責任を負い兼ねます。

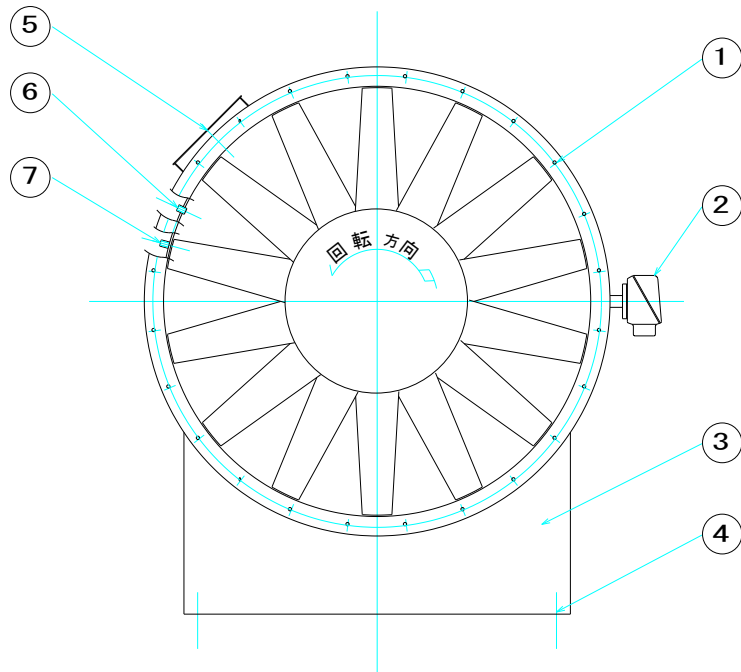


株式会社 **タニヤマ**
TANIYAMA CO.,LTD.

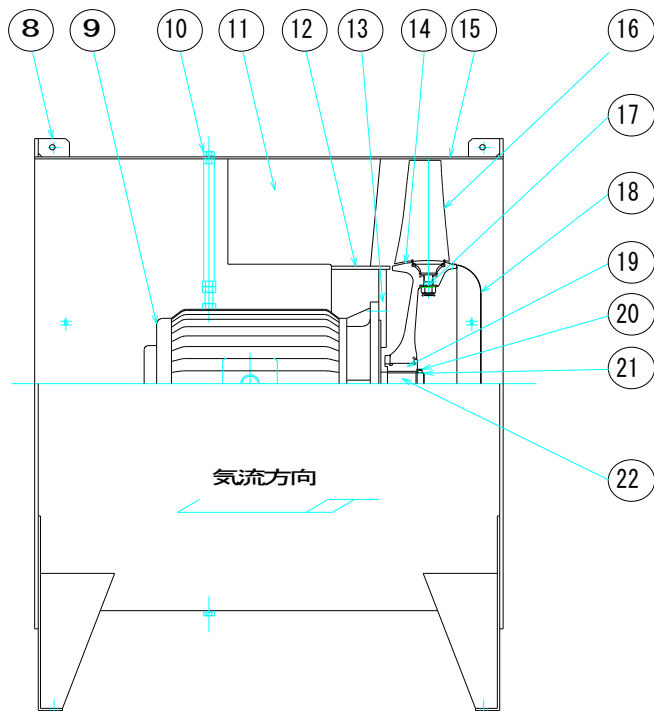
目 次

	頁
主要部の名称	1
1. 点 検 (受入時)	2
2. 保 管	2
3. 据 付	2
4. 電動機への配線	3
5. 最初の起動	3
6. 運 転	3
7. 日常点検, 定期点検項目と要領	4
8. 保 守	4
9. ファンロータの取り外し	5
10. モータの取り外し	6
11. 組立・点検	6
12. 保守, 点検の記録	7

主要部の名称



1. ダクト取付用ボルト穴
2. 端子箱
3. ファン架台
4. ファン据付用穴
5. 銘板台
6. モータ給油用ソケット
(給油型モータのみ取付)
7. 圧力測定用ソケット
8. 吊具
9. モータ
10. モータ支柱
(モータ枠番200L以上及び2極
で11kW以上のモータに取付)



11. ガイドベーン
12. インナーリング
13. モータディスク
14. ハブ
15. ケーシング
16. ブレード
17. ブレードナット
18. ノーズ
19. インサート
20. モータ軸座金
21. モータ軸ナット
22. モータ軸
23. 14及び16～19を総称して
ファンロータという

1. 点 検（受入時）

送風機がお手許に届きましたら、まず次の点をお調べ下さい。

- 1) 銘板の仕様がご注文どおりのものかどうか。
- 2) ファンロータが軽く指先でも廻り、ひっかかるような事はないか。
- 3) 輸送中の事故などで、破損していないか。

2. 保 管（一時保管も含む）

送風機をすぐに使用しない場合は次の点に注意して下さい。

- 1) 清潔で乾燥した場所、激しい温度変化の無い場所に保管して下さい。
- 2) 端子箱、開口部には、ビニールカバーをし、水や異物の浸入を防いで下さい。
- 3) 屋外や湿気のある場所に保管するときは防水カバーで覆い、地面に直に置かないようにして下さい。
- 4) 保管期間が1ヶ月以上になる場合は、少なくとも1ヶ月に1度は手でファンロータを廻して下さい。

停止期間が長くなるとベアリング内のグリスに偏りが生じ、グリスがベアリング内に行き渡らず、ベアリングの破損や異音発生の原因になる恐れがあります。

3. 据 付

据付が悪いと送風機の寿命を縮めたり、直接事故の原因となることがありますので、次の点にご注意下さい。

(1) 据付場所

- 1) 据付場所は仕様書通りであるか。
- 2) 日常点検が比較的容易に出来る場所に据付られているか。
- 3) 定期点検時に送風機の前後とも内部へ容易に入れるように点検口が付けられているか。

(2) 据 付

軸流送風機では、据付レベルはあまり精度を必要としません。逆に遠心式送風機では取付け出来ないような場所を取付ける事も可能で汎用送風機として最も取扱いが簡単なものでありますが、次の事項について注意して下さい。

- 1) 送風機の基礎と床とに隙間が無いか、隙間があればクサビを打ち込んでから基礎ボルトを締付けて下さい。
- 2) ダクトとの接続にはキャンバスを用いない（但し吐出側はキャンバス接続でも良い）で下さい。
- 3) 据付ける前に巻線の絶縁抵抗を測定してください。1MΩ以下であれば乾燥し絶縁抵抗が上がってから据付けて下さい。乾燥はキャンバスあるいは、同種のカバーでモータを覆い、湿気を逃すために頂上に穴をあけ、加熱用の装置あるいは、ランプを入れて乾燥させます。

この場合注意することは、局部加熱にならないようにして下さい。90℃を越えないよう温度調節が必要です。

4. 電動機への配線

- 1) 配線は電気設備技術基準、及び電力会社の規定に従って下さい。
- 2) 端子箱に取付けてある結線図により正しく配線して下さい。
- 3) 端子箱は箱内のボルトを外せば、90° ステップで上下、左右に変えることができます。

5. 最初の起動

初めて運転するときは、スイッチを入れる前に次の点を確認して下さい。

危険事項



ファンロータにダスト等異物が付着しケーシングとの隙間のない状態になると、送風機の運転時に発火等の事故に至る恐れがあります。

- 1) ダクト内及び吸込口に異物が無いか。
- 2) ダンパーは全て全開になっているか。
- 3) ファンロータを指先で軽く廻し、引っかかるような事はないか。又、異常音は出ていないか。

停止期間が1ヶ月を超える場合は、1ヶ月毎に2分程度、試運転してください。

停止期間が長くなるとベアリング内のグリースに偏りが生じ、グリースがベアリング内に行き渡らず、ベアリングの破損や異音発生の原因になる恐れがあります。

給脂式ベアリングの場合には銘板に示された銘柄のグリース量をファンロータを廻しながら補給してください。

- 4) 数秒間スイッチを入れ、次の事項を点検して下さい。
 - ・回転方向が正常になっているか。
 - ・回転音に異常はないか。

6. 運 転

- 1) 初めて運転するときは送風機を起動して、全回転になる直前で一度スイッチを切って惰性回転状態において異常がないかを確認してから正規運転に入して下さい。
- 2) ダンパー開度を正規の状態に調整し、次の事項をすみやかにチェックして下さい。
 - ・振動、騒音、電流値、全圧を測定し、性能曲線と照合して下さい。
 - ・聴診棒を準備して送風機各部の音を聞いて下さい。機械的な摩擦音、ベアリングの音、モータの磁気音を感知できます。これは、以後の日常点検の際の基準になり、事故を未然に防ぐ最も良い資料となります。
- 3) 電動機を含む電機部品は、充電部の焼損、ダスト等異物の付着のないことを確認して下さい。

7. 日常点検, 定期点検項目と要領

(1) 日常点検

1) 音を聞く。

聴診棒を準備して送風機各部の音を聞くと、機械的な摩擦音、ベアリングの異常音、モータの磁気音が感知できます。良否の判定は運転当初の音との比較になります。

2) 手を当てて振動が大きくないかを見る。

ブレードに異物が付着しアンバランスになり振動を大きくしている場合があります。

3) 臭気に気をつけると同時に、電流値が定格値内にあるかを確認する。

4) ベアリングが摩耗してくると振動、金属性の騒音をともなうようになりますので、すぐに取替えが必要です。

(2) 毎月の点検

1) 絶縁抵抗の測定：休日後の運転開始前には必ず行って下さい。

2) 表面の塗装：塗装が剥離すると急激に錆が発生するので補修して下さい。

3) グリースの劣化、消耗：8項の保守に従ってグリースの補給を行って下さい。

4) 金網、フィルター等が目づまりがないか確認の上、定期的に掃除して下さい。

(3) 定期点検（メーカーへ依頼するか、立ち会いの上で実施するようにして下さい）

1) 運転時点検……………2年目より1年毎に点検（電流値、振動値及び聴音）を行って下さい。

2) 停止時点検……………2年目より1年毎に送風機内部の点検調査を行って下さい。

8. 保 守

定期的に点検及び各 부품のメンテナンス等を行い、維持管理を行ってください。

危険事項



ファンロータにダスト等異物が付着しケーシングとの隙間のない状態になると、送風機の運転時に発火等の事故に至る恐れがあります。



一定年数を超えて使用されますと、電動機を含む電機部品の経年劣化等による発火等の事故に至る恐れがあります。

1) 電動機を含む電機部品は、充電部の焼損、ダスト等異物の付着のないことを確認して下さい。

2) ベアリング、給脂間隔、給脂量、グリースは送風機貼付けの銘板をご確認下さい。

3) グリースの給脂はファンロータの回転中にグリースポンプで指定のグリースを入れて下さい。

給脂口（ニップル）はファンケーシングの外側の銘板取付台に取付けています。

（注）給脂は必ずファンロータの回転中に行ってください。停止のままでは、グリースの入りが悪く玉とのなじみが少なく、ハウジング内に残ってしまいます。

9. ファンロータ（ハブ、ブレード組立品）取外し

① 先ずノーズの取外し

4個又は6個のボルトを外し、ワッシャを外すと、ノーズ（アルミ製）は手前に外れます。（ワッシャが無くノーズ廻りをボルトで止めている製品もあります。）



図1 ノーズ取付ボルトを外す



図2 ノーズを外す

② ファンロータ取外し

モータ軸座金の折曲げを戻して、軸ナットを左に廻し、緩めて取除きます。



図3 モータ軸ナットを緩める



図4 モータ軸座金を取外す

次にハブ抜きの6個の小ボルトをハブに取付け（円板がハブと平行になるよう）中心部の大ボルトをスパナにて右回転させると、ファンロータは少しづつ前方に出てきて、終りにモータシャフトから外れ軽くなります。



図5 ハブ 抜きによるファンロータ取外し



図6 ファンロータをシャフトの前に引き出し

このように軽くなれば、2人で両側からブレードを2枚位持って引き出すと、ファンロータは送風機本体より簡単に取外せます。

10. モータの取外し

- ① 端子箱を取外す。
- ② コンポジットパイプを外す。パイプレンチで左に廻す。
- ③ 取付けボルトを緩める。

ファンロータを取外した後、そのままの位置でモータ取付けボルトを緩める。



図7 モータ取付ナットを緩める

- ④ モータ支柱を外す。(但しモータ枠番200L以上及び2極で11kW以上のモータの場合)
- ⑤ モータ取付けボルトを緩めた状態で、送風機を垂直状に吊り上げ、適当な台を2個用意してその上に置き、下方より取付けボルトのナットを取除き、モータのアイボルトにフックを掛け引き上げると図9の様に、モータを送風機本体より取外す事が簡単に出来ます。

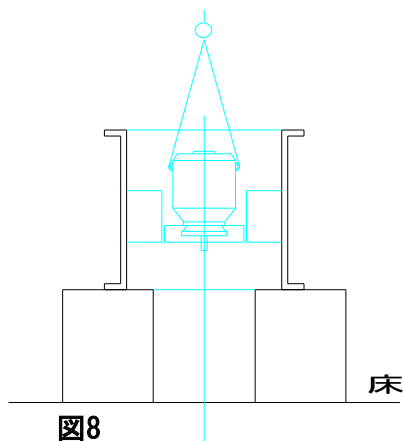


図8



図9

11. 組立・点検

ファンロータの取外し、モータの取外し、の順に分解手順を説明しましたが、組立の場合は全く逆に、モータ取付け、ファンロータの取付けの順序で行い、十分な点検を行って下さい。

再び運転に入る際には、本取扱説明書5項の最初の起動の通りに確認して下さい。

製造元



株式会社タニヤマ
TANIYAMA CO.,LTD.

本社工場
兵庫県尼崎市北初島町18
<https://www.taniyama-fan.jp>

〒660-0834 TEL.06-4868-3530 FAX.06-4868-3672

販売元



テラル株式会社 本 社 広島県福山市御幸町森脇230
<https://www.teral.net> 東京支店 東京都文京区後楽2丁目3-27 テラル後楽ビル

〒720-0003 TEL.084-955-1111 FAX.084-955-5777
〒112-0004

修理・サービスのご用命は最寄りの支店・営業所へご連絡ください。



テラル株式会社：支店・営業所一覧
https://www.teral.net/corporate/network_j/



テラルテクノサービス株式会社：支店・営業所一覧
<https://www.teraltechno.com/company/sales/>

製品情報や使用方法など、お客様からのよくあるご質問・回答をご覧いただけます。



お客様サポート
<https://www.teral.net/support/>